



PIKÀ

COLONNE / Columns _ Colonne _ Hochschränken

La collezione è composta da una serie di mobiletti in alluminio verniciato a giorno o con anta a specchio.

The collection consists of a range of cabinets in painted aluminium, unframed or with a mirror door.

La collection se compose d'une série de meubles en aluminium verni, ouverts ou avec panneau miroir.

Die Kollektion besteht aus einer Reihe von kleinen Möbelstücken aus lackiertem Aluminium, die entweder vorne offen sind oder eine Spiegeltür haben.

Finiture _ Finishes _ Finitions _ Afwerkingen

Acciaio inox lucido

Polished stainless steel

Acier inox brillant

Glänzer Edelstahl



.29

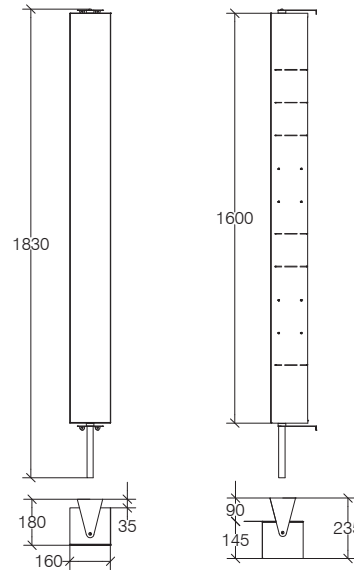





PIKÀ

51505

Colonna girevole con specchio e ripiani in vetro

Swivel cabinet with mirror and glass shelves / Colonne pivotante avec miroir et étagère en verre / Drehbarer Schrank mit Spiegel und Glasablage



cod. 51505	 10	 0,112 m ³	 1	Acciaio inox lucido Polished stainless steel Acier inox brillant Glänzer Edelstahl
EAN 8005049289791	10	0,112	1	

Peso e volume lordo / Gross weight and volume / Poids et volume brut / Bruttogewicht und Volumen



Made in Italy
Made in Italy
Made in Italy
Made in Italy

PULIZIA e MANUTENZIONE

Pulire con un sapone neutro, applicare con un panno umido, strofinare leggermente, lasciar agire brevemente e quindi sciacquare con acqua. Infine lucidare con un panno morbido e asciutto. Per macchie di calcare pulire con una soluzione di acqua (80%) e aceto bianco (20%), per un'azione igienizzante aggiungere alla soluzione del bicarbonato di sodio. Asciugare sempre la superficie in modo da evitare le macchie derivanti dall'acqua.

Avvertenze: La resistenza alla corrosione al nichel-cromo si riduce sotto l'azione di acidi e composti alogenati (cloruri, bromuri, ioduri). Non utilizzare mai soluzioni a base di cloro (candeggina), detersivi o spugne abrasive. Evitare la ruggine causata da materiali esterni (ad es. paglietta di acciaio ecc.).

CARE and MAINTENANCE

Clean with a mild soap, apply with a damp cloth, rub lightly, leave it briefly and then rinse with water. Finally polish with a soft, dry cloth. To remove the limestone stains, clean with a solution of water (80%) and white vinegar (20%), to sanitize add baking soda. Always dry the surface in order to prevent stains caused by water. Warnings: The corrosion resistance of the steel is reduced by acids and halogen compounds (chlorides, bromides, iodides). Never use solutions containing chlorine (bleach), detergents or abrasive sponges. Prevent rust caused by external materials (eg. Scouring steel, etc.).