



DE SORA

Piani top lavabi / Tops for tabletop washbasins _ Plans pour vasques à poser _ Platte zum Waschbecken

Finiture _ Finishes _ Finitions _ Afwerkingen

L **Laccato lucido**
Glossy lacquered
Laqué brillant
Glänzend Lackiert



.09L



.17L



.21L



.22L

O **Laccato opaco**
Mat lacquered
Laqué mat
Matt Lackiert



.09



.17



.21



.22

N **Laminato**
Laminated
Stratifíe
Holzlaminat



.03



.01



.02



.05

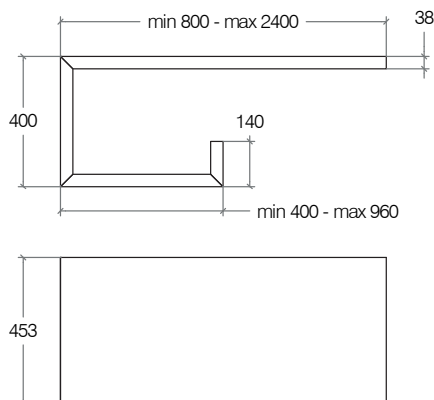


DE SORA

82951SX - 82952SX - 82953SX

Piano Gobba, spessore 38 mm, profondità 435 mm, con staffe a vista in acciaio.

Top shelf with visible steel brackets / Plan avec supports visibles en acier / Oberstes Regal mit sichtbaren Stahlbügel



cod. 82951SX				Laminato Laminated Stratifié Holzlaminat
EAN 8005049008897	6,72	31,8	1	

Peso e volume lordo / Gross weight and volume / Poids et volume brut / Bruttogewicht und Volumen

cod. 82952SX				Laminato Laminated Stratifié Holzlaminat
EAN 8005049009610	6,72	31,8	1	

Peso e volume lordo / Gross weight and volume / Poids et volume brut / Bruttogewicht und Volumen

cod. 82953SX				Laminato Laminated Stratifié Holzlaminat
EAN 8005049010241	6,72	31,8	1	

Peso e volume lordo / Gross weight and volume / Poids et volume brut / Bruttogewicht und Volumen



PULIZIA e MANUTENZIONE

Pulire con un sapone neutro, applicare con un panno umido, strofinare leggermente, lasciar agire brevemente e quindi sciacquare con acqua. Infine lucidare con un panno morbido e asciutto. Per macchie di calcare pulire con una soluzione di acqua (80%) e aceto bianco (20%), per un'azione igienizzante aggiungere alla soluzione del bicarbonato di sodio. Asciugare sempre la superficie in modo da evitare le macchie derivanti dall'acqua.

Avvertenze: La resistenza alla corrosione al nichel-cromo si riduce sotto l'azione di acidi e composti alogenati (cloruri, bromuri, ioduri). Non utilizzare mai soluzioni a base di cloro (candeggina), detersivi o spugne abrasive. Evitare la ruggine causata da materiali esterni (ad es. paglietta di acciaio ecc.).

CARE and MAINTENANCE

Clean with a mild soap, apply with a damp cloth, rub lightly, leave it briefly and then rinse with water. Finally polish with a soft, dry cloth. To remove the limestone stains, clean with a solution of water (80%) and white vinegar (20%), to sanitize add baking soda. Always dry the surface in order to prevent stains caused by water. Warnings: The corrosion resistance of the steel is reduced by acids and halogen compounds (chlorides, bromides, iodides). Never use solutions containing chlorine (bleach), detergents or abrasive sponges. Prevent rust caused by external materials (eg. Scouring steel, etc.).