



MEVEDO

Specchi ingranditori / Magnifying mirrors / Miroirs grossissants / Wand-Vergrößerungspiegel

Dai classici specchi quadrati o rettangolari da tavolo, a quelli rotondi estensibili e a parete: gli alleati per il make up e la cura del viso.
From the classic square or rectangular table mirrors to the extensible round and wall mirrors: the perfect allies for make up and face care.
Des classiques miroirs à poser carrés ou rectangulaires, aux miroirs ronds extensibles et muraux : les alliés du maquillage et du soin du visage.
Von den klassischen quadratischen und rechteckigen Tischspiegeln bis zu den erweiterbaren Rundspiegeln und Wandspiegeln: die Verbündeten für das Make-up und die Gesichtspflege.

Finiture _ Finishes _ Finitions _ Afwerkingen

Ottone cromato

Chromed brass

Laiton chromé

Verchromtes Messing



.29

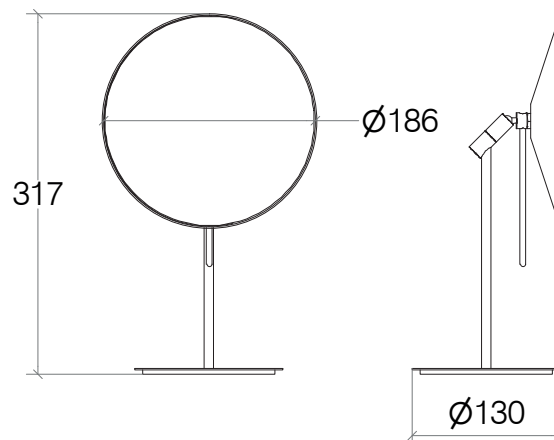





MEVEDO

55943

Specchio ingranditore da appoggio

Magnifying table mirror / Miroir grossissant à poser / Vergrößerungsspiegel Standmodell



cod. 55943	 KG	 dm³		Ottone cromato Chromed brass Laiton chromé Verchromtes Messing
EAN 8005049174455	1,320	6,912	1	

Peso e volume lordo / Gross weight and volume / Poids et volume brut / Bruttogewicht und Volumen

Disponibile .3X magnifying .5X magnifying e .8X magnifying

Available also / Disponible en / Verfügbar also

3x Ingranditore 3X
Magnifying 3X
Grossissant 3X
Vergrößerungsspiegel 3X

5x Ingranditore 5X
Magnifying 5X
Grossissant 5X
Vergrößerungsspiegel 5X

8x Ingranditore 8X
Magnifying 8X
Grossissant 8X
Vergrößerungsspiegel 8X

PULIZIA e MANUTENZIONE

Pulire con un sapone neutro, applicare con un panno umido, strofinare leggermente, lasciar agire brevemente e quindi sciacquare con acqua. Infine lucidare con un panno morbido e asciutto. Per macchie di calcare pulire con una soluzione di acqua (80%) e aceto bianco (20%), per un'azione igienizzante aggiungere alla soluzione del bicarbonato di sodio. Asciugare sempre la superficie in modo da evitare le macchie derivanti dall'acqua.

Avvertenze: La resistenza alla corrosione al nichel-cromo si riduce sotto l'azione di acidi e composti alogenati (cloruri, bromuri, ioduri). Non utilizzare mai soluzioni a base di cloro (candeggina), detersivi o spugne abrasive. Evitare la ruggine causata da materiali esterni (ad es. paglietta di acciaio ecc.).

CARE and MAINTENANCE

Clean with a mild soap, apply with a damp cloth, rub lightly, leave it briefly and then rinse with water. Finally polish with a soft, dry cloth. To remove the limestone stains, clean with a solution of water (80%) an white vinegar (20%), to sanitize add baking soda. Always dry the surface in order to prevent stains caused by water. Warnings: The corrosion resistance of the steel is reduced by acids and halogen compounds (chlorides, bromides, iodides). Never use solutions containing chlorine (bleach), detergents or abrasive sponges. Prevent rust caused by external materials (eg. Scouring steel, etc..).