



SUPIONI

COLONNE DOCCIA _ Shower column _ Colonne de douche _ Duschsäule

Avvolgenti getti di benessere dalla collezione di soffioni doccia, disponibili in diverse dimensioni e forme per esclusivi momenti di relax.

Enveloping jets of wellness from the collection of shower heads, available in different sizes and shapes for those exclusive moments of relaxation.

Une collection de pommeaux de douche aux jets enveloppants de bien-être, disponibles en différentes tailles et formes pour des moments exclusifs de détente.

Hüllende Strahlen des Wohlbefindens gehen von den Duschköpfen dieser Kollektion aus, die in verschiedenen Größen und Formen für exklusive Augenblicke der Entspannung sorgen.

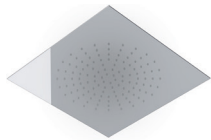
Finiture _ Finishes _ Finitions _ Afwerkingen

Acciaio inox lucido

Polished stainless steel

Acier inoxydable brillant

Poliert Edelstahl



.29

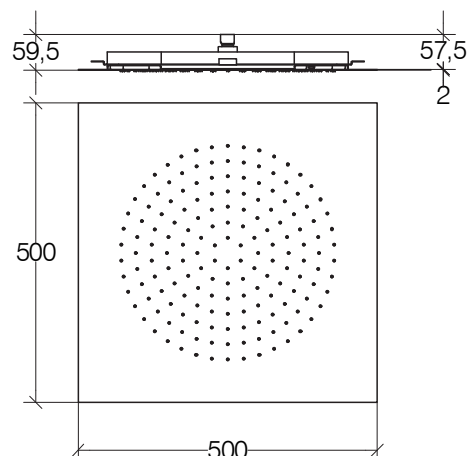
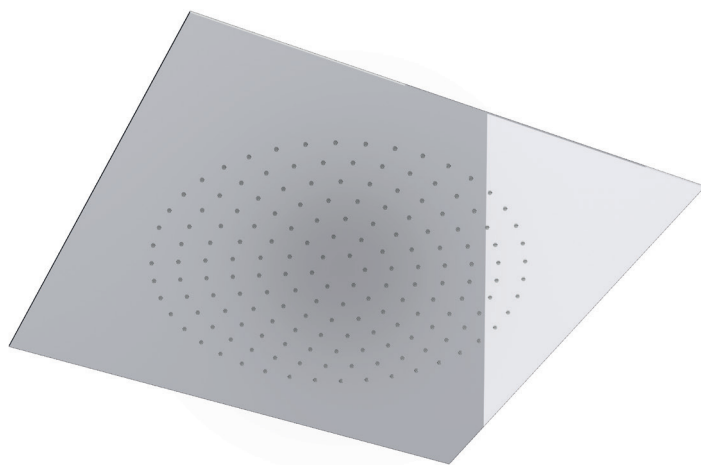





SUPIONI

53886

Soffione a soffitto quadro 500 x 500 mm solo pioggia

Built-in square 500 x 500 mm shower head, rain / Pomme de douche de plafond carrée 500 x 500 mm pluie / Kopfbrause quadratisch am Decken 500 x 500 mm nur Regen



cod. 53886				Acciaio inox lucido Polished stainless steel Acier inoxydable brillant Poliert Edelstahl
EAN 8056188363880	7,400	20,664	1	

Peso e volume lordo / Gross weight and volume / Poids et volume brut / Bruttogewicht und Volumen

CARATTERISTICHE IDRAULICHE

Hydraulic features _ Caractéristiques hydrologiques - Hydraulische Merkmale

PORTATA Water flow _ Débit d'eau _ Wasserdurchfluss	PRESSIONE RETE Network pressure _ Pression du réseau _ Druck im Netz
20,48 ÷ 39,80L/min	Min 1 ÷ 5 Max bar

PULIZIA e MANUTENZIONE

Pulire con un sapone neutro, applicare con un panno umido, strofinare leggermente, lasciar agire brevemente e quindi sciacquare con acqua. Infine lucidare con un panno morbido e asciutto. Per macchie di calcare pulire con una soluzione di acqua (80%) e aceto bianco (20%), per un'azione igienizzante aggiungere alla soluzione del bicarbonato di sodio. Asciugare sempre la superficie in modo da evitare le macchie derivanti dall'acqua.

Avvertenze: La resistenza alla corrosione al nichel-cromo si riduce sotto l'azione di acidi e composti alogenati (cloruri, bromuri, ioduri). Non utilizzare mai soluzioni a base di cloro (candeggina), detersivi o spugne abrasive. Evitare la ruggine causata da materiali esterni (ad es. paglietta di acciaio ecc.).

CARE and MAINTENANCE

Clean with a mild soap, apply with a damp cloth, rub lightly, leave it briefly and then rinse with water. Finally polish with a soft, dry cloth. To remove the limestone stains, clean with a solution of water (80%) an white vinegar (20%), to sanitize add baking soda. Always dry the surface in order to prevent stains caused by water. Warnings: The corrosion resistance of the steel is reduced by acids and halogen compounds (chlorides, bromides, iodides). Never use solutions containing chlorine (bleach), detergents or abrasive sponges. Prevent rust caused by external materials (eg. Scouring steel, etc..).