

Parete fissa per Open scorrevole



Parete fissa dedicata per Open scorrevole

Parete fissa per abbinamenti, è possibile formare cabine doccia a due lati, anche per misure rettangolari.

È possibile il montaggio anche senza piatto doccia.

Paroi fixe pour réaliser des combinaisons avec Open

Paroi fixe pour réaliser des combinaisons, pour former des parois à deux côtés avec un accès d'angle ou avec une porte, également pour des dimensions rectangulaires..

Fixed panel for combination with Open

Fixed panel for combinations to form 2 sides shower enclosures with corner or doors shower enclosure, also in rectangular sizes.. Possible installation also without shower tray.

Panel fijo para combinaciones con Open

Panel fijo, combinaciones posibles para la formación de cabinas de ducha de dos lados, también en medidas rectangulares.. La instalación es posible también sin plato ducha.

Festwand für Kombinationen mit Open

Festwand für Kombinationen mit Türen, zur Gestaltung von gleich- oder ungleichschenkligen L-förmigen Duschkabinen. Möglichkeit der Montage ohne Brausewanne..

Vast paneel voor samenstellingen Open

Vast paneel voor samenstellingen, van tweezijdige doucheceel in combinatie met ½ hoekinstap, mogelijkheid tot rechthoekige maten.. Mogelijkheid tot plaatsing zonder douchetub.

Стационарная панель для комбинирования

Стационарная панель для комбинирования, можно создать душевые кабины с двумя или тремя сторонами, а также с прямоугольными размерами.

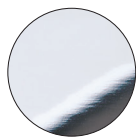
GS-RF



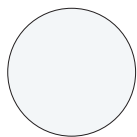
H 205,5 cm. - V 8 mm.

Finitura profili

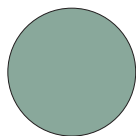
Finitions des profilés_Profiles finishing _Acabado perfiles
Profilfarbe_Profiel afwerkingen _Отделка профилей



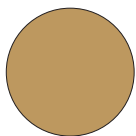
**ULU
brillantato cromo**
chromé brillant
brilliant chrome
aluminio cromo
Chrom glänzend
glanzend chrom
светлый блестящий хром



**L91
bianco**
blanc
white
blanco
Weiß
wit
белый



**L73
Sage**
sage
sage
sage
Sage
sage
sage



**L86
Ambra**
ambra
ambra
ambra
Ambra
ambra
ambra



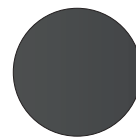
**L96
nero**
noir
black
negro
Schwarz
zwart
черный

Finitura pannelli

Finitions des panneaux_Panels finishing _Acabado perfiles
Glasart_Paneel afwerkingen _Отделка панелей



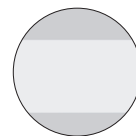
**TR
trasparente**
transparent
transparent
transparente
Klarglas
transparent
прозрачное



**TG
trasparente Grigio**
transparent Gris
transparent Grey
transparente gris
Klarglas Grau
grijs transparent
серое прозрачное



**GS
Grigio satinato**
gris Satiné
satin Grey
satinado gris
Satiniertes Glas Grau
grijs satijn
сатинованное серое



**RF
trasparente con fascia Satinata**
transparent bande sérigraphiée
transparent with serigraphy band
serigrafia franja
Klarglas siebdruck Band
transparent zeefdruk band
прозрачное рисунок шелкография полоса

Parete fissa dedicata per Open scorrevole

Paroi fixe pour réaliser des combinaisons avec Open

Fixed panel for combination with Open

Panel fijo para combinaciones con Open

Festwand für Kombinationen mit Open

Paroi fixe pour réaliser des combinaisons avec Open

Стационарная панель для комбинирования



Trattamento anticalcare di serie compreso nel prezzo

Traitement anti-calcaire inclus dans le prix




Anti-limescale treatment included in the price

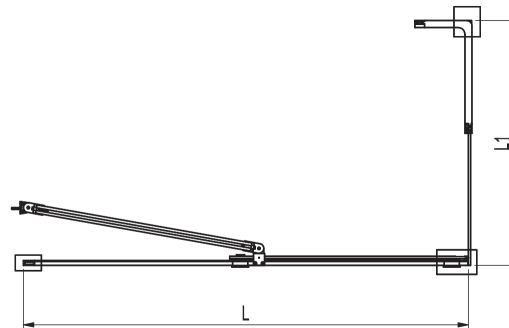
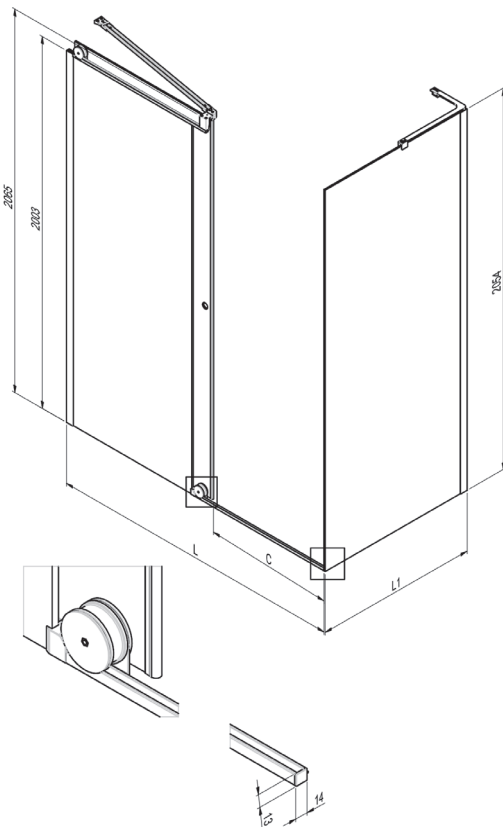
Tratamiento antical incluido en el precio

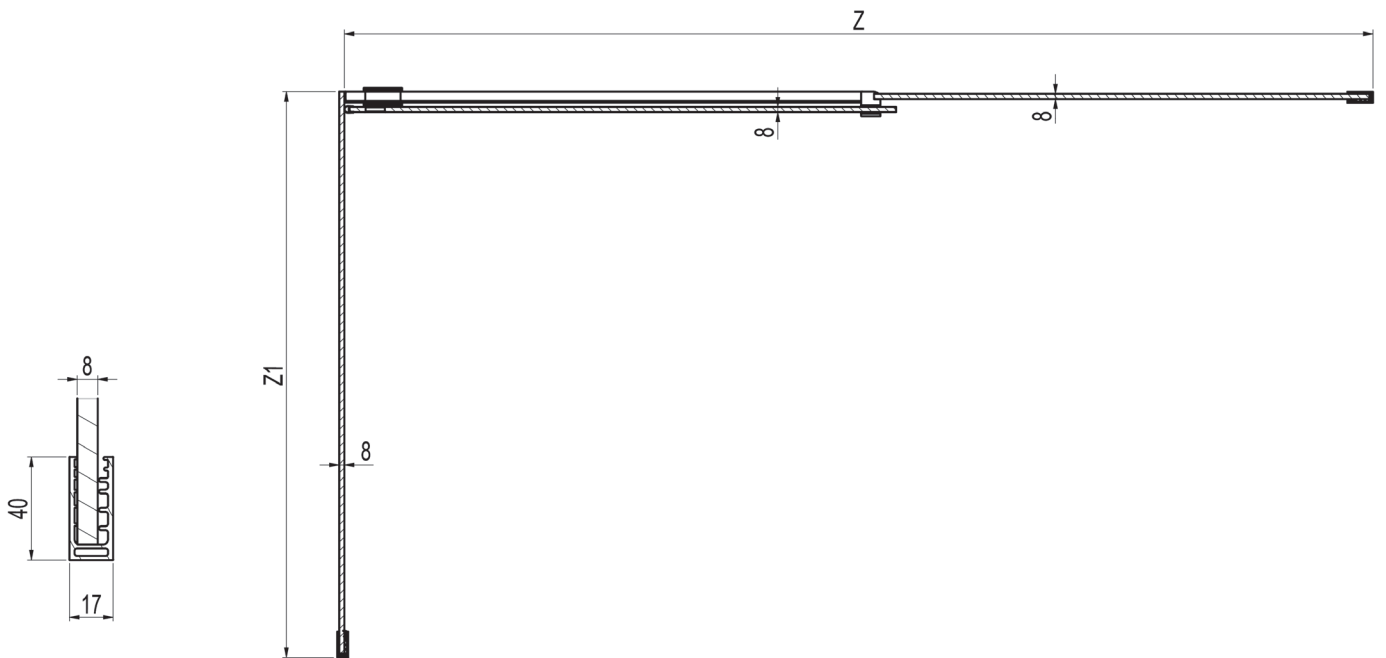
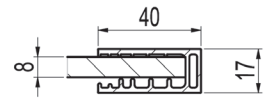
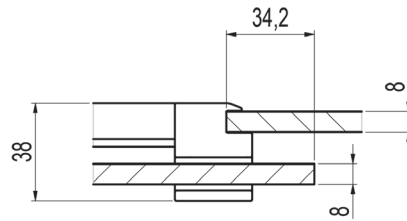
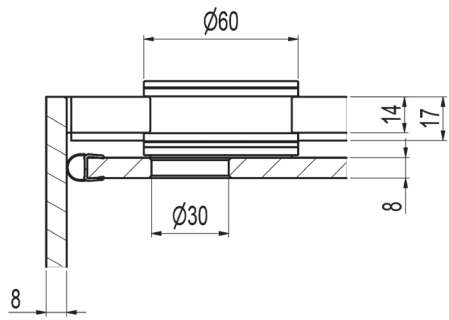
Gegen Kalkablagerungen schützende Glasbehandlung im Preis begriffen

Anti-kalkafwerking inbegrepen in de prijs

Средство от известкового налета включено в цену

L [cm]	Cod.	C [cm]	 [dm ³]	 [kg]	 [n°]
68-70	B4650	//	110	36	1
78-80	B4651	//	120	42	1
88-90	B4652	//	130	46	1
98-100	B4653	//	145	50	1



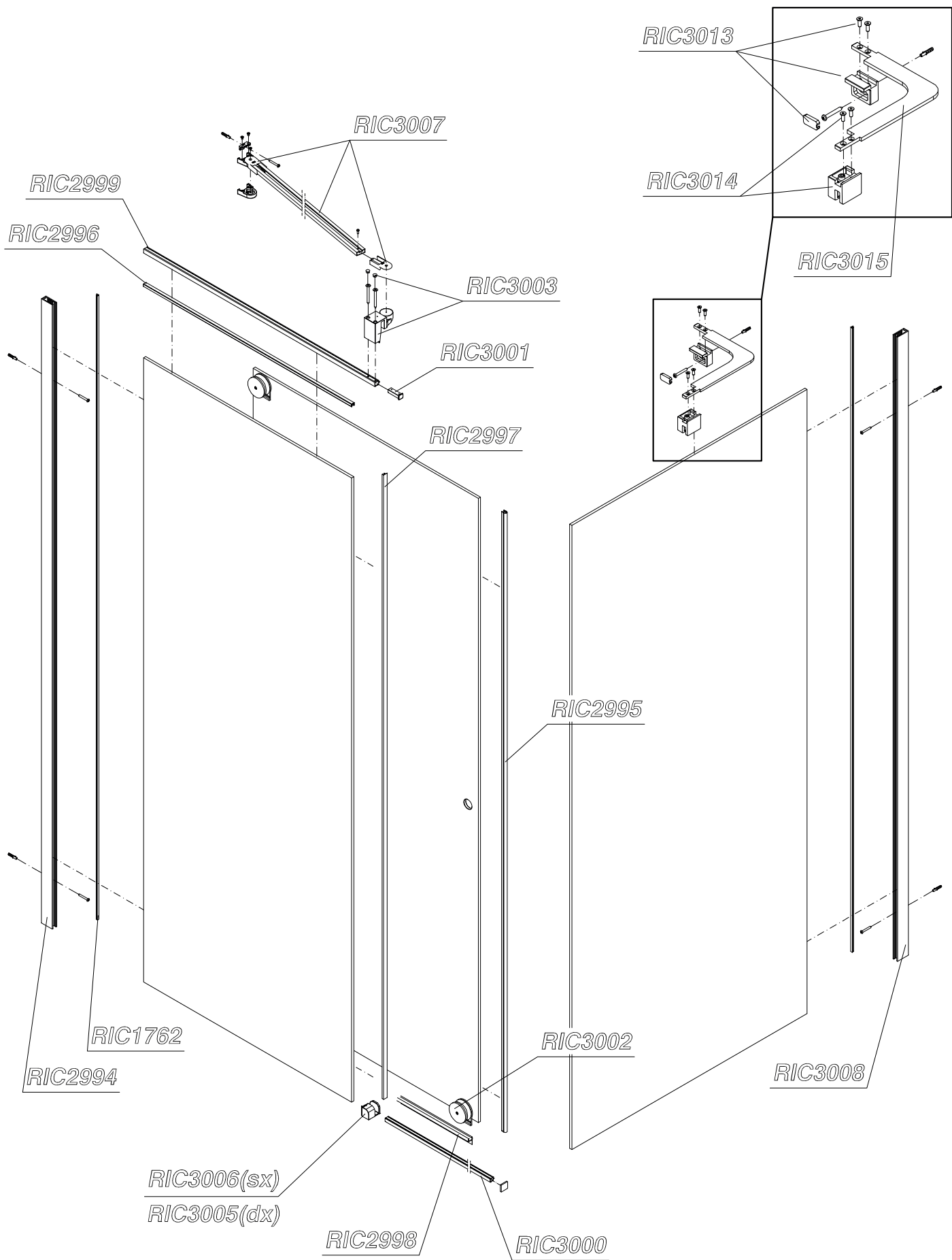


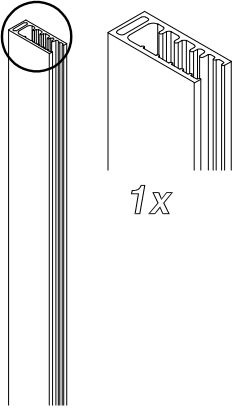
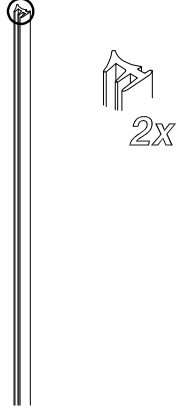
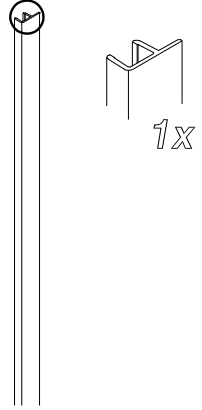
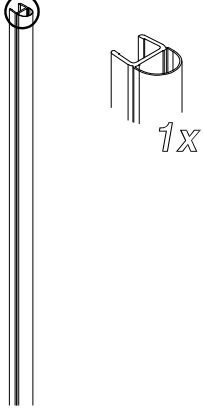
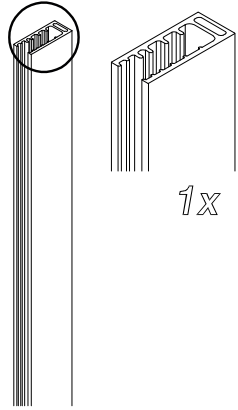
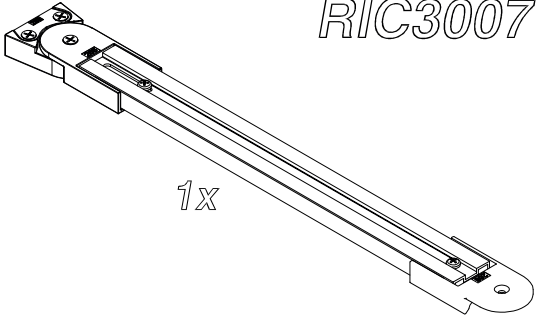
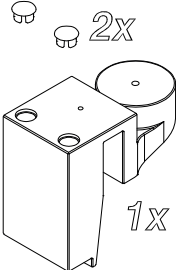
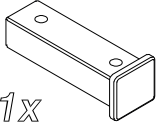
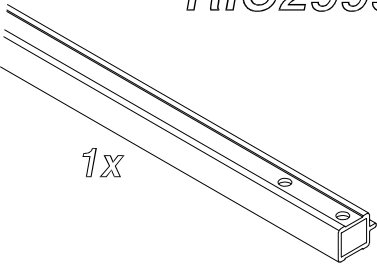
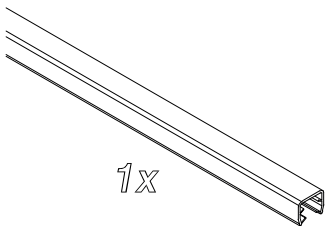
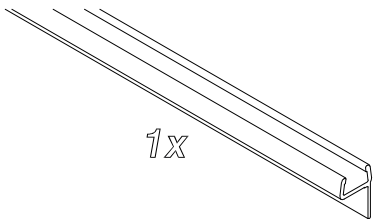
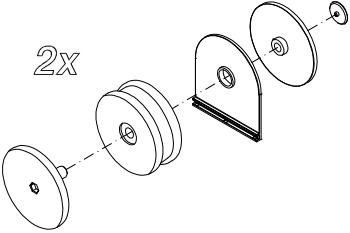
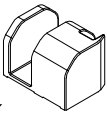
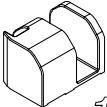
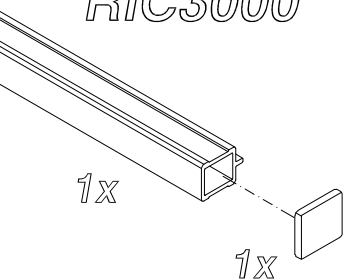
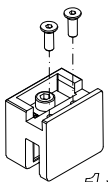
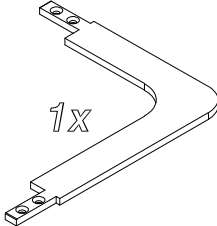
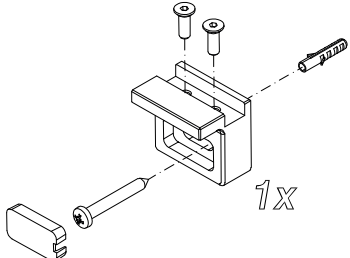


Prodotti Speciali - Produits Spéciaux - Special products - Productos Especiales - Sonderafertigungen - Maatwerk - Специальные Иродукты

MISURE LIMITE	Altezza max 220 cm.	Altezza min 150 cm.	Larghezza max 110 cm.	Larghezza min 30 cm.
MESURES LIMITES	Hauteur max 220 cm.	Hauteur min 150 cm.	Largeur max 110 cm.	Largeur min 30 cm.
LIMITS OF MEASUREMENTS	Height max 220 cm.	Height min 150 cm.	Width max 110 cm.	Width min 30 cm.
MEDIDAS LIMITE	Altura max 220 cm.	Altura min 150 cm.	Anchura max 110 cm.	Anchura min 30 cm.
GRENZMAßE	Höhe max 220 cm.	Höhe min 150 cm.	Breite max 110 cm.	Breite min 30 cm.
EXTREME MATEN	Hoogte max 220 cm.	Hoogte min 150 cm.	Breedte max 110 cm.	Breedte min 30 cm.
ПРЕДЕЛЬНЫЕ РАЗМЕРЫ:	Макс. высота 220 см	Мин. высота 150 см	Макс. ширина 110 см	Мин. ширина 30 см

	I								
	II								
	III								



<p><i>RIC2994</i></p>  <p>1x</p>	<p><i>RIC1762</i></p>  <p>2x</p>	<p><i>RIC2997</i></p>  <p>1x</p>	<p><i>RIC2995</i></p>  <p>1x</p>	<p><i>RIC3008</i></p>  <p>1x</p>
<p><i>RIC3007</i></p>  <p>1x</p>		<p><i>RIC3003</i></p>  <p>2x</p> <p>1x</p>	<p><i>RIC3001</i></p>  <p>1x</p>	
<p><i>RIC2999</i></p>  <p>1x</p>	<p><i>RIC2996</i></p>  <p>1x</p>	<p><i>RIC2998</i></p>  <p>1x</p>		
<p><i>RIC3002</i></p>  <p>2x</p>	<p><i>RIC3005(dx)</i></p>  <p>1x</p>	<p><i>RIC3006(sx)</i></p>  <p>1x</p>		
<p><i>RIC3000</i></p>  <p>1x</p> <p>1x</p>	<p><i>RIC3014</i></p>  <p>1x</p>	<p><i>RIC3015</i></p>  <p>1x</p>	<p><i>RIC3013</i></p>  <p>1x</p>	