

Europa



Angolo a quattro ante,
apertura ad ante scorrevoli, due fisse e due apribili. Reversibile all'atto dell'installazione.

Paroi de douche d'angle,
ouverture par deux panneaux coulissants sur deux panneaux fixes. La réversibilité du côté d'ouverture est établie lors de l'installation.

Corner shower enclosure,
opening with sliding panels, two fixed and two can be opened. Reversible for opening side is established during installation.

Mampara de ducha angular,
con dos hojas fijas y dos correderas. Reversibilidad del lado de apertura se establece durante la instalación.

2-tlg. Eckeinstieg,
2 festen Wänden und 2 Schiebetüren. Reversibel Bestimmung der Öffnungsseite wird während der Installation eingerichtet.

Hoekinstap,
met twee schuivende panelen en twee vaste panelen. Omkeerbaar voor bepaling van openingszijde is vastgesteld tijdens de installatie.

Четырехстворчатая угловая конструкция,
центральное открытие при помощи раздвижных створок: две стационарные и две открывающиеся.
Реверсивная дверь устанавливается во время установки.

5 anni di garanzia_Garantie 5 an_5 Years Warranty_
Garantia De 5 Años_5 Jahre Garantie_5 Jaar
Garantie_ЛЕТ ГАРАНТИЯ

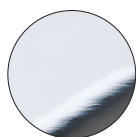
5



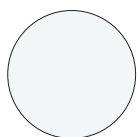
H 200 cm. - V 6/8 mm.

Finitura profili

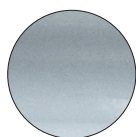
Finitions des profilés_Profiles finishing_Acabado perfiles
Profilfarbe_Profil afwerkingen_Отделка профилей



**ULU
brillantato cromo**
chromé brillant
brilliant chrome
aluminio cromo
Chrom glänzend
glänzend chrom
светлый блестящий хром



**L01
bianco**
blanc
white
blanco
Weiß
wit
белый



**SAR
satinato argento**
satiné argent
silver glazed satin
satinado plata
Satinierter silber
satijn zilver
сатинированное
серебро

Finitura pannelli

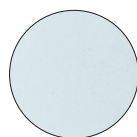
Finitions des panneaux_Panels finishing_Acabado perfiles
Glasart_Paneel afwerkingen_Отделка панелей



**TR
trasparente**
transparent
transparent
transparente
Klarglas
transparant
прозрачное



**ST
Stampato**
granité
frostado
estampado
Bedrucktes Glas
gemarteld
узорчатое



**AS
Satinato Acqua**
satiné Acqua
satin Acqua
satinado Acqua
Satiniertes Glas Acqua
satijn Acqua
сатинированное Acqua

Angolo scorrevole a quattro ante

Accès d'angle

Corner shower enclosure

Angular de dos hojas correderas

2-tlg. Eckeinstieg

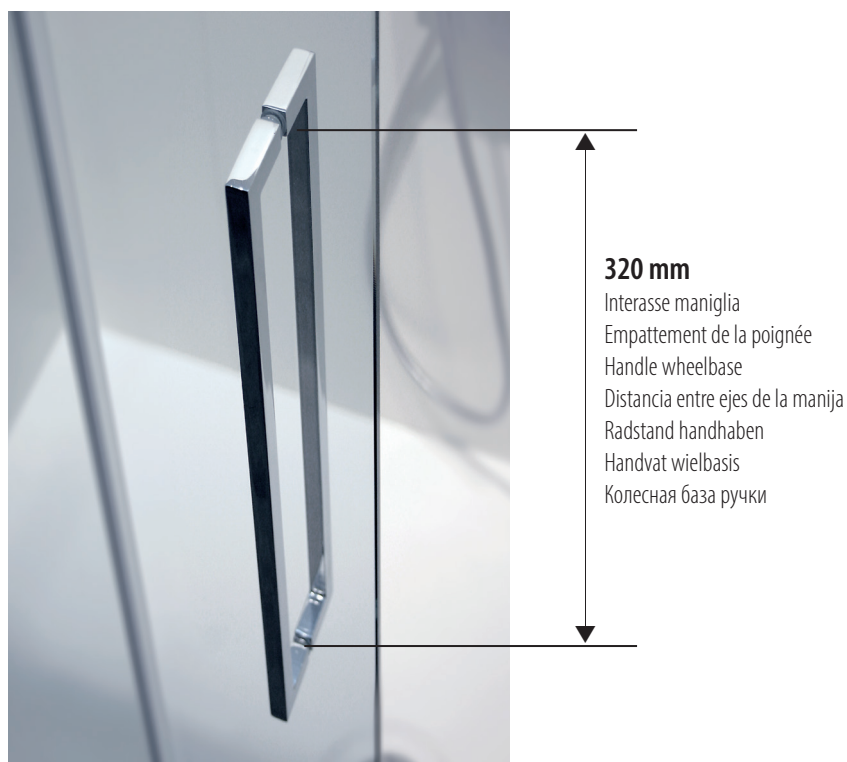
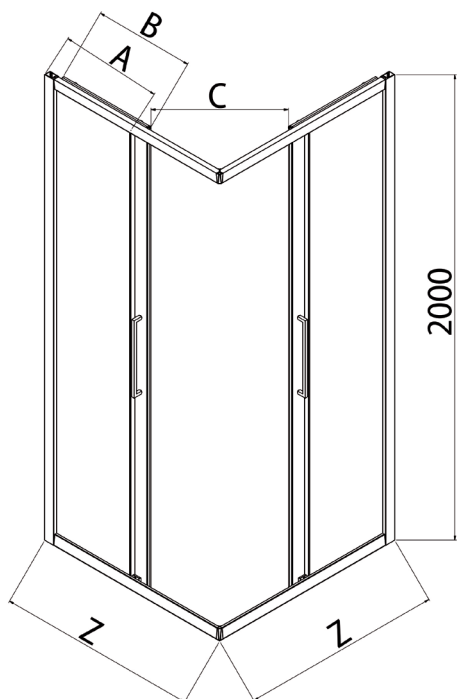
Hoekinstap met vier panelen

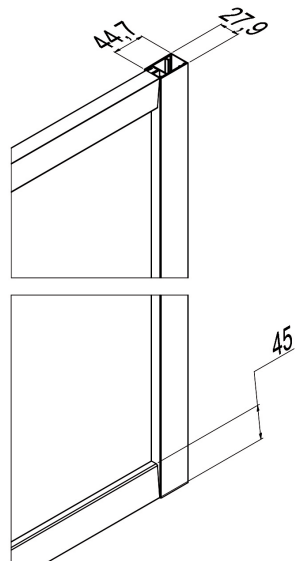
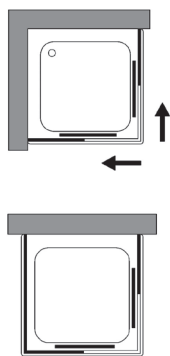
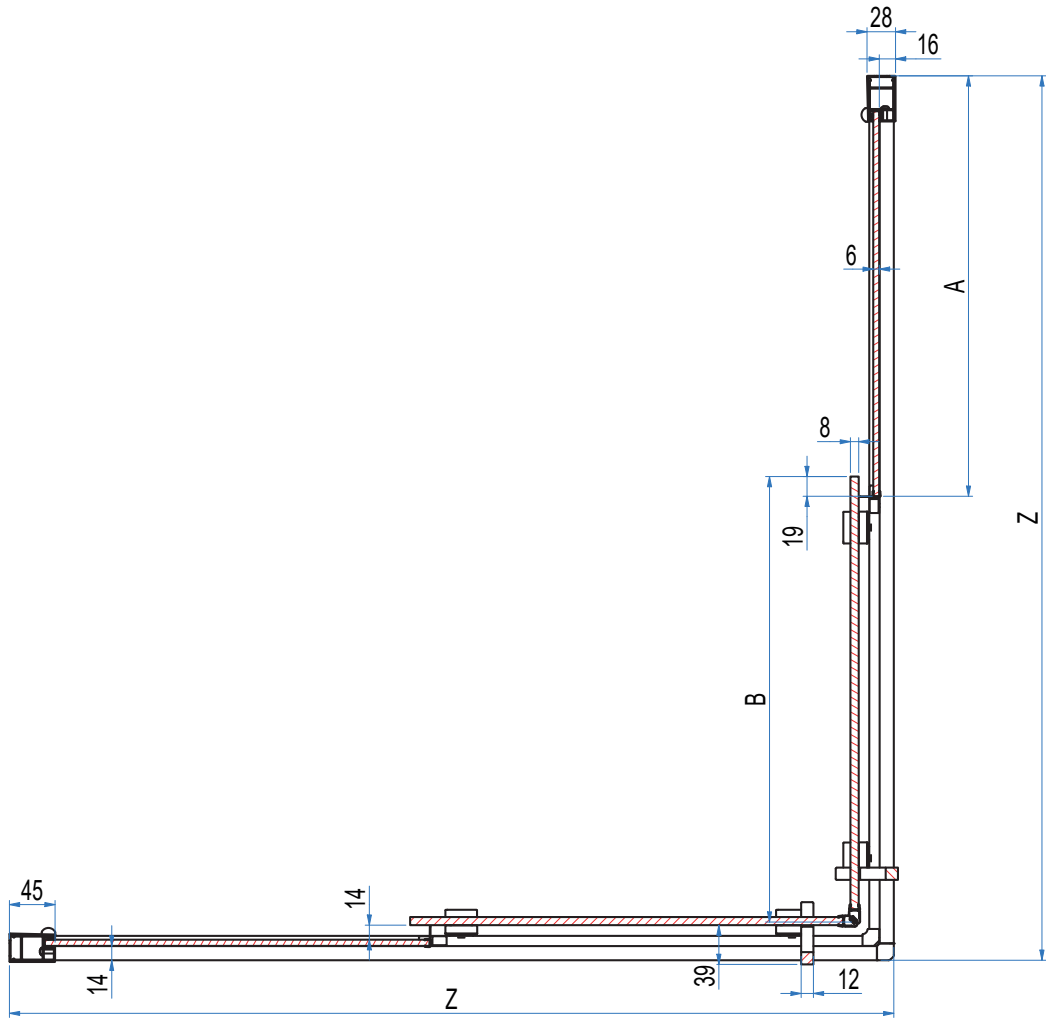
Четырехстворчатая угловая конструкция



Trattamento anticalcare di serie compreso nel prezzo
 Traitement anti-calcaire inclus dans le prix
 Anti-limescale treatment included in the price
 Tratamiento antical incluido en el precio
 Gegen Kalkablagerungen schützende Glasbehandlung im Preis inbegriffen
 Anti-kalkafwerking inbegrepen in de prijs
 Средство от известкового налета включено в цену

Z [cm]	Cod.	A [cm]	B [cm]	C [cm]	[dm³]	[kg]	[n°]
67-70	B7816	31,2-34,2	33,8	34	118	28	1
72-75	B7817	33,7-36,7	36,3	37	128	30	1
77-80	B7818	36,2-39,2	38,8	41	137	32	1
82-85	B7819	38,7-41,7	41,3	44	145	34	1
87-90	B7820	41,2-44,2	43,5	48	151	37	1
97-100	B7821	46,2-49,2	48,5	55	168	41	1
107-110	B7822	56,2-59,2	48,5	55	184	44	1
117-120	B7823	66,2-69,2	48,5	55	201	47	1



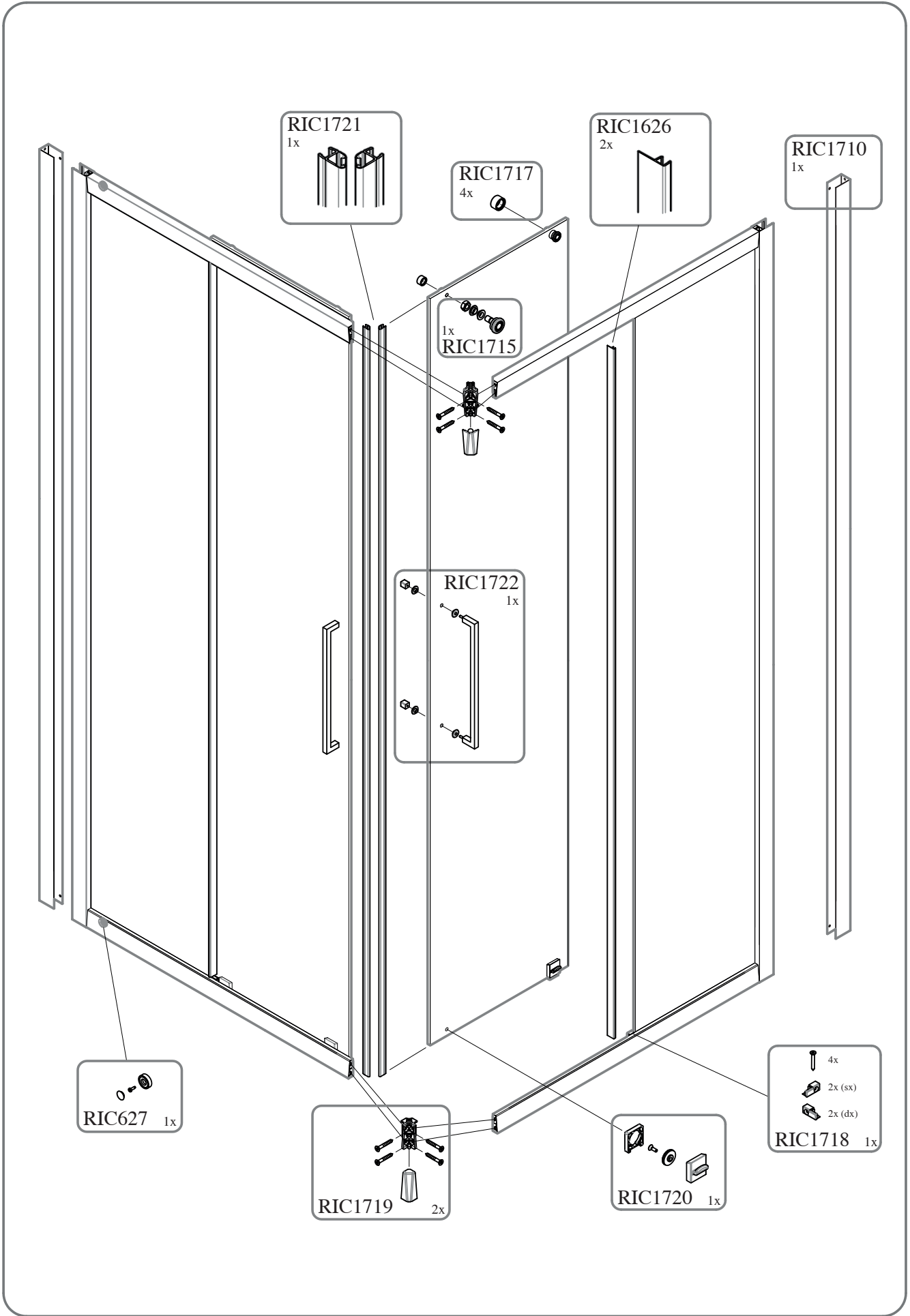




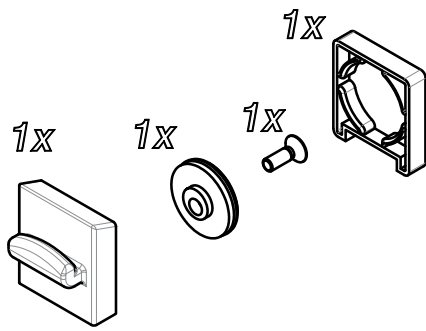
Prodotti Speciali - Produits Spéciaux - Special products - Productos Especiales - Sonderafertigungen - Maatwerk - Специальные Иродукты

MISURE LIMITE	Altezza max 210 cm.	Larghezza max 130 cm.	Larghezza min 50 cm.	
MESURES LIMITES	Hauteur max 210 cm.	Largeur max 130 cm.	Largeur min 50 cm.	
LIMITS OF MEASUREMENTS	Height max 210 cm.	Width max 130 cm.	Width min 50 cm.	
MEDIDAS LIMITE	Altura max 210 cm.	Anchura max 130 cm.	Anchura min 50 cm.	
GRENZMAßE	Höhe max 210 cm.	Breite max 130 cm.	Breite min 50 cm.	
EXTREME MATEN	Hoogte max 210 cm.	Breedte max 130 cm.	Breedte min 50 cm.	
ПРЕДЕЛЬНЫЕ РАЗМЕРЫ:	Макс. высота 210 см	Макс. ширина 130 см	Мин. ширина 50 см	

	I								
	II								
	III								



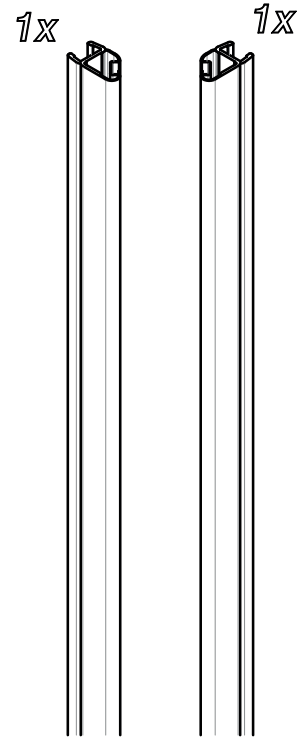
RIC1720



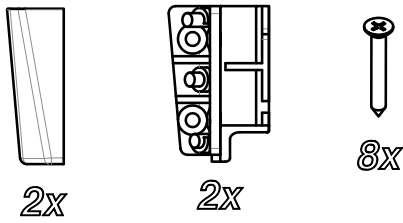
RIC627



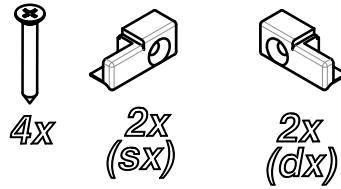
RIC1721



RIC1719



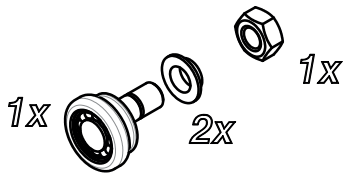
RIC1718



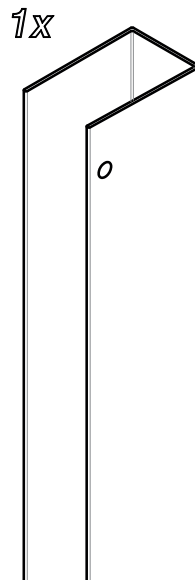
RIC1717



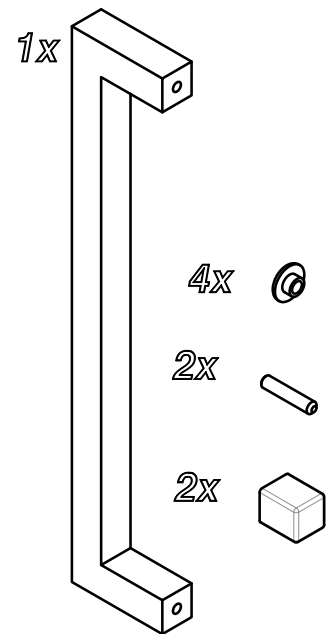
RIC1715



RIC1710



RIC1722



RIC1626

