



Porta a due ante a soffietto
Porta a due ante a soffietto, apertura con ante pieghevoli verso l'interno.

Porte de douche à deux panneaux pliants
avec ouverture par deux panneaux pliants.

Bifolding door
inwards folding doors opening.

Mampara con dos paneles acordeón plegables
abertura hacia el interior.

Zweiflügel-Faltdür
mit Bestimmung der Öffnungsseite.

Vouwdeur
met twee panelen.

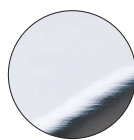
Двухстворчатая дверь - гармошка
открывание со складными створками вовнутрь.



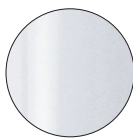
H 195 cm. - V 6 mm.

Finitura profili

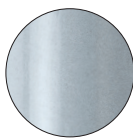
Finitions des profilés_Profiles finishing _Acabado perfiles
Profilfarbe_Profiel afwerkingen_Отделка профилей



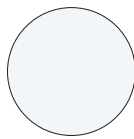
ULU
brillantato cromo
chromé brillant
brilliant chrome
aluminio cromo
Chrom glänzend
glanzend chrom
светлый блестящий хром



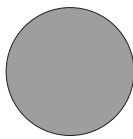
L01
bianco
blanc
white
blanco
Weiß
wit
белый



SAR
satinato argento
satiné argent
silver glazed satin
satinado plata
Satinert Silber
satijn Zilver
сатинированное серебро



L91
bianco opaco
blanc mat
matt white
blanco mate
Matt Weiß
wit matte
белый Матовая



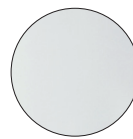
L95
grigio opaco
gris mat
matt grey
gris mate
Matt Grau
grijs matte
серый Матовая



L96
nero opaco
noir mat
matt black
negro mate
Matt Schwarz
zwart matte
черный Матовая

Finitura pannelli

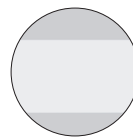
Finitions des panneaux_Panels finishing _Acabado perfiles
Glasart_Paneel afwerkingen_Отделка панелей



TR
trasparente
transparent
transparent
transparente
Klarglas
transparent
прозрачное



ST
Stampato
granité
frosté
estampado
Bedrucktes Glas
gemarteld
узорчатое



RF
trasparente con fascia Satinata
transparent bande sérigraphiée
transparent with serigraphy band
serigrafia franja
Klarglas siebdruck Band
transparent zeefdruk band
прозрачное рисунок шелкография полоса

Porta a due ante a soffietto

Porte de douche à deux panneaux pliants




Bifolding door

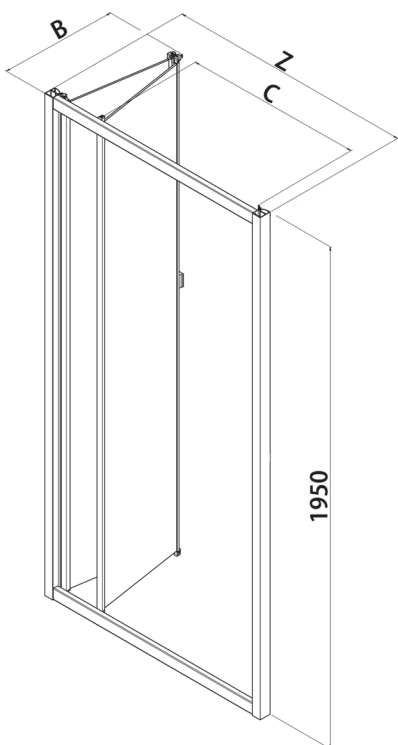
Mampara con dos paneles acordeón plegables

Zweiflügel-Faltrittür

Vouwdeur

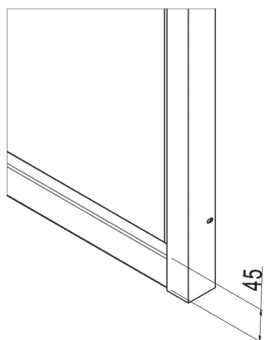
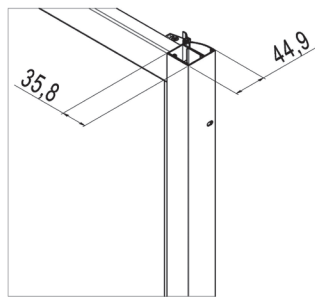
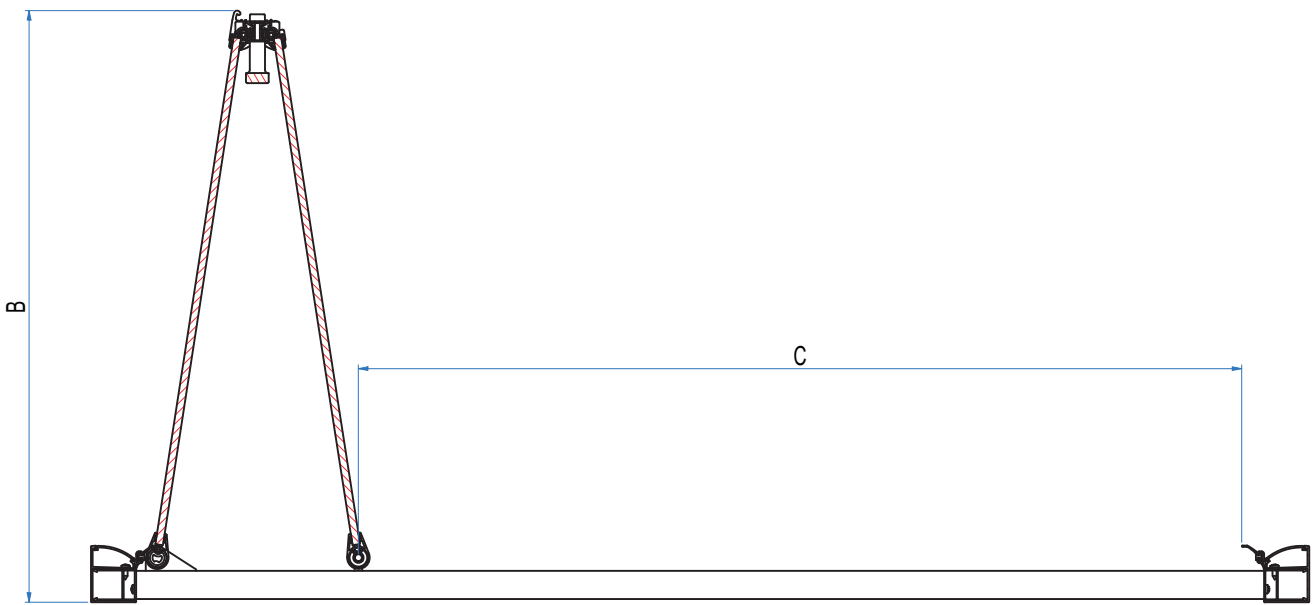
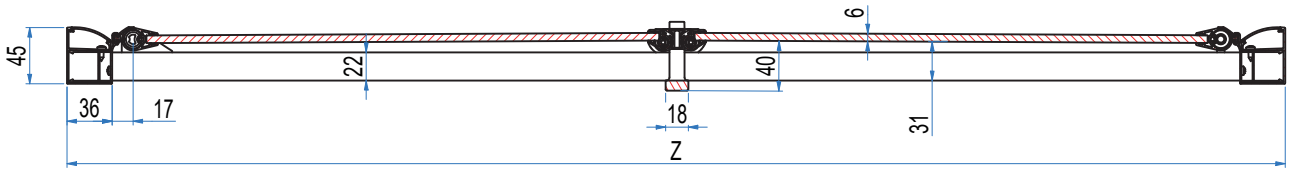
Двухстворчатая дверь - гармошка

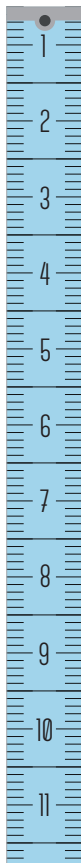
Z [cm]	Cod.	A [cm]	B [cm]	C [cm]	 [dm³]	 [kg]	 [n°]
67-71	B0907	//	32,5	41	120	25	1
72-76	B0908	//	35	46	124	27	1
77-81	B0909	//	37,7	50	133	28	1
82-86	B0912	//	40	56	142	30	1
87-91	B0910	//	42,8	59	157	31	1
92-96	B0913	//	45	66	156	33	1
97-101	B0911	//	47,8	68	162	34	1



160 mm

Interasse maniglia
Empattement de la poignée
Handle wheelbase
Distancia entre ejes de la manija
Radstand handhaben
Handvat wielbasis
Колесная база ручки

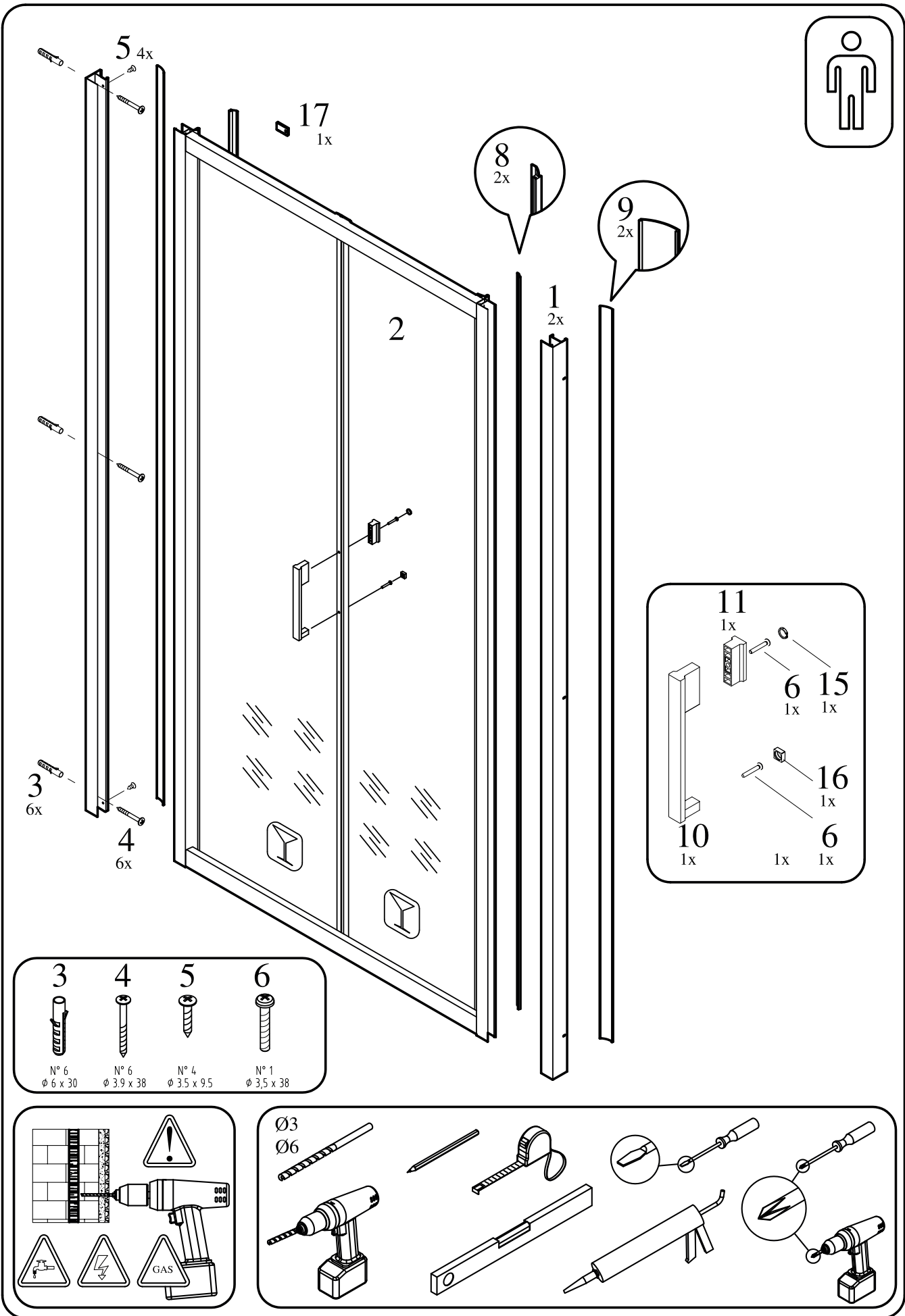
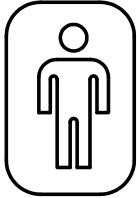


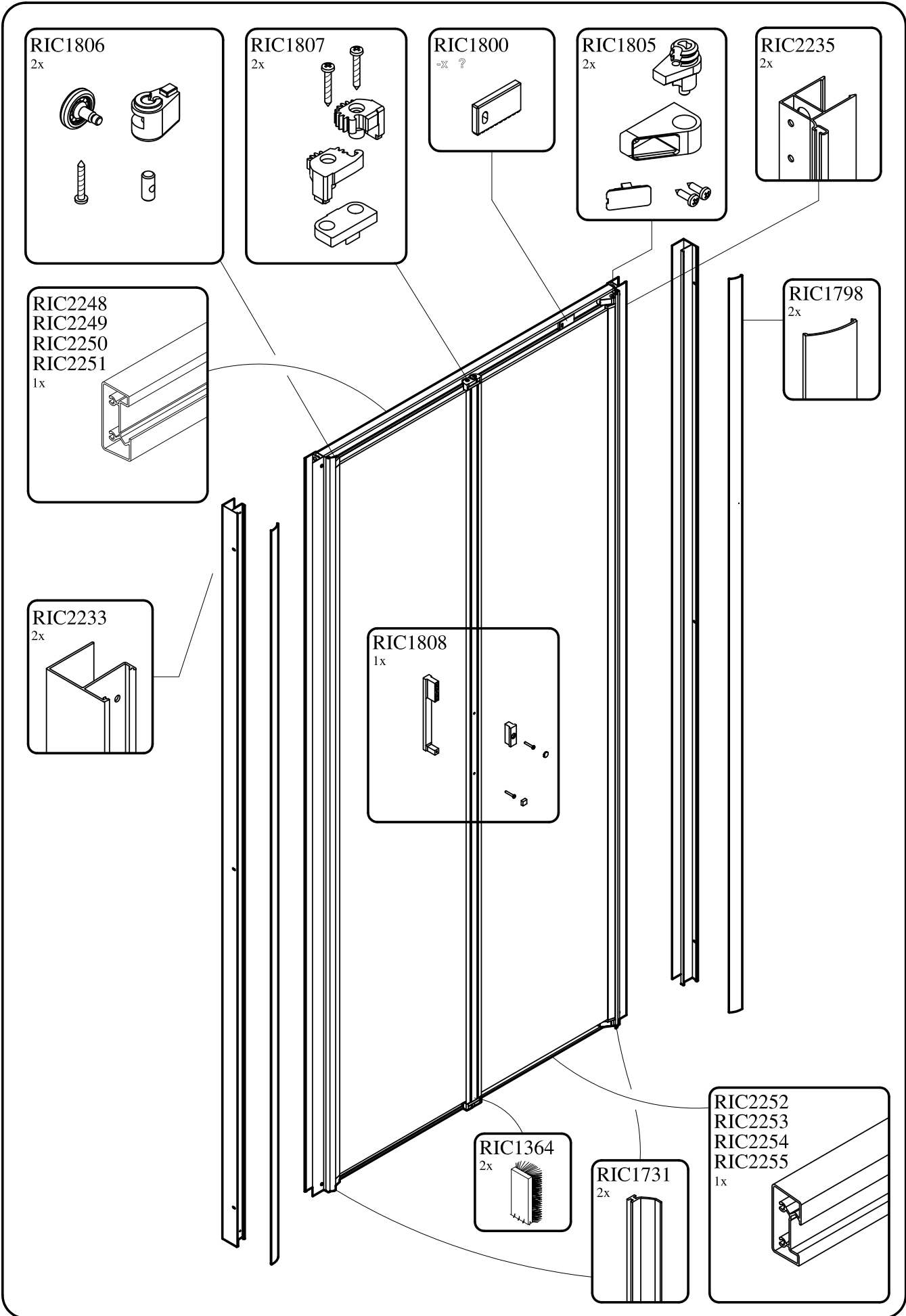


Prodotti Speciali - Produits Spéciaux - Special products - Productos Especiales - Sonderfertigungen - Maatwerk - Специальные Иродукты

MISURE LIMITE	Altezza max 200 cm.	//	Larghezza max 101 cm.	Larghezza min 50 cm.
MESURES LIMITES	Hauteur max 200 cm.	//	Largeur max 101 cm.	Largeur min 50 cm.
LIMITS OF MEASUREMENTS	Height max 200 cm.	//	Width max 101 cm.	Width min 50 cm.
MEDIDAS LIMITE	Altura max 200 cm.	//	Anchura max 101 cm.	Anchura min 50 cm.
GRENZMAßE	Höhe max 200 cm.	//	Breite max 101 cm.	Breite min 50 cm.
EXTREME MATEN	Hoogte max 200 cm.	//	Breedte max 101 cm.	Breedte min 50 cm.
ПРЕДЕЛЬНЫЕ РАЗМЕРЫ:	Макс. высота 200 см	//	Макс. ширина 101 см	Мин. ширина 50 см

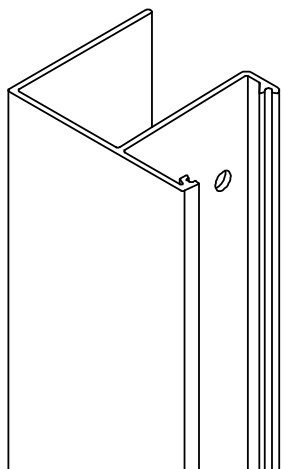
	I								
	II								
	III								





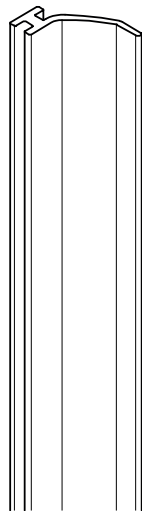
RIC2233

1x



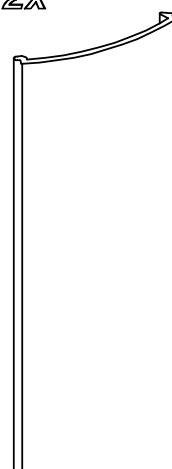
RIC1731

2x

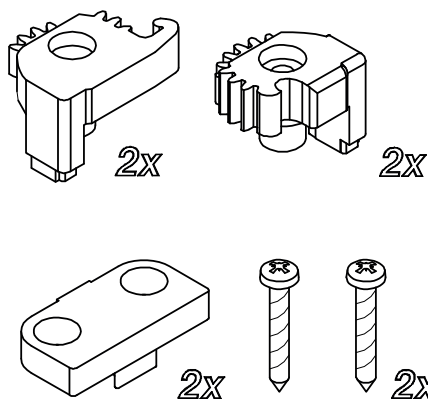


RIC1798

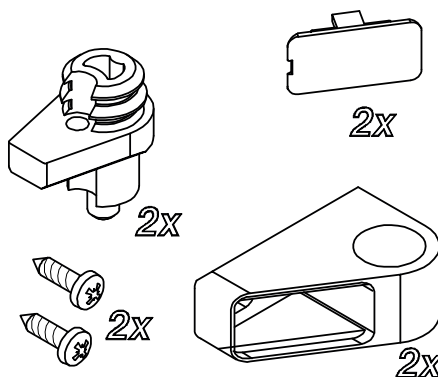
2x



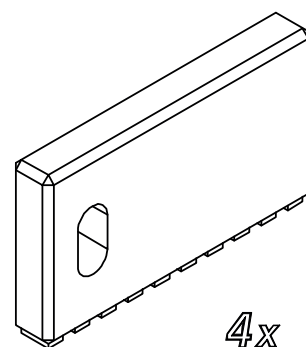
RIC1807



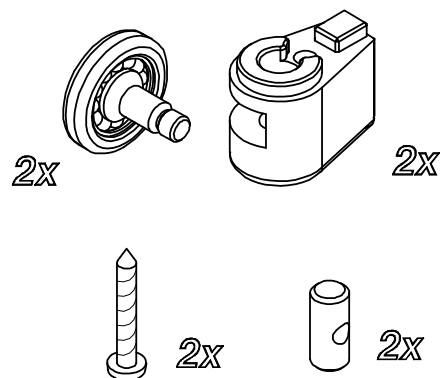
RIC1805



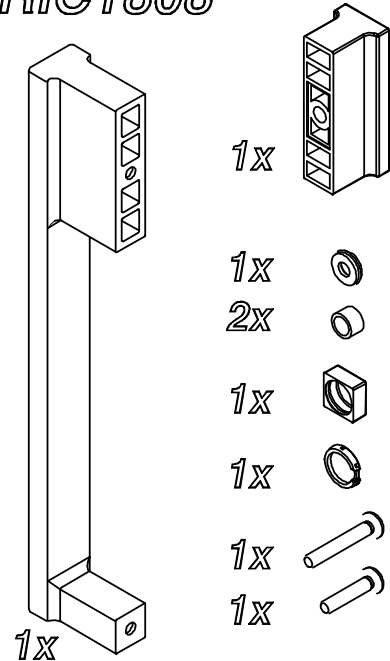
RIC1800



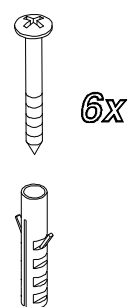
RIC1806



RIC1808



RIC1799



RIC1364

