

America quattro



Porta a saloon
apertura ad ante battenti verso l'interno e verso l'esterno.

Paroi de douche à deux panneaux à battants
ouverture vers l'extérieur et l'intérieur.

Saloon door
shower enclosure with inward and outward pivot doors.

Puerta abatible tipo saloon
con apertura con hojas abatibles hacia el interior y el exterior.

Pendeltür
Schwingtüröffnung nach außen und nach innen.

Saloondeur
douchedeur met twee zowel naar binnen als naar buiten openzwaaiende panelen.

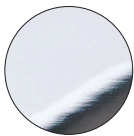
Распашная дверь типа салун
распашные створки открываются вовнутрь и наружу.



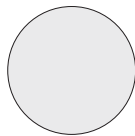
H 190 cm. - V 4 mm.

Finitura profili

Finitions des profilés_Profiles finishing _Acabado perfiles
Profilfarbe_Profil afwerkingen _Отделка профилей



ULU
brillantato cromo
chromé brillant
brilliant chrome
aluminio cromo
Chrom glänzend
glanzend chrom
светлый блестящий хром



L91
bianco opaco
blanc mat
white matt
blanco mate
Weiß matt
wit matte
белый матовая



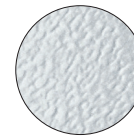
L96
nero opaco
satiné argent
silver glazed satin
satinado plata
Satinierter silber
satijn zilver
сатинированное
серебро

Finitura pannelli

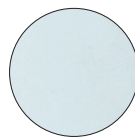
Finitions des panneaux_Panels finishing _Acabado perfiles
Glasart_Panel afwerkingen _Отделка панелей



TR
trasparente
transparent
transparent
transparente
Klarglas
transparent
прозрачное



ST
Stampato
granité
frosted
estampado
Bedrucktes Glas
gemarteld
узорчатое



AS
Satinato Acqua
satiné Acqua
satin Acqua
satinado Acqua
Satiniertes Glas Acqua
satijn Acqua
сатинированное Acqua

Porta a saloon

Paroi de douche a deux panneaux à battant




Saloon door

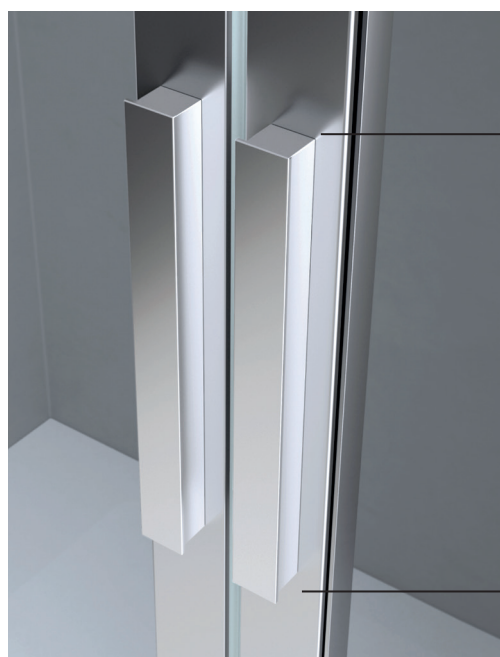
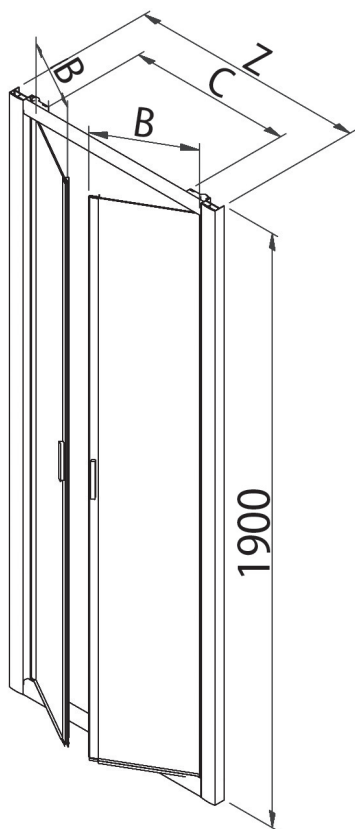
Puerta abatible tipo saloon

Pendeltür

Saloondeur

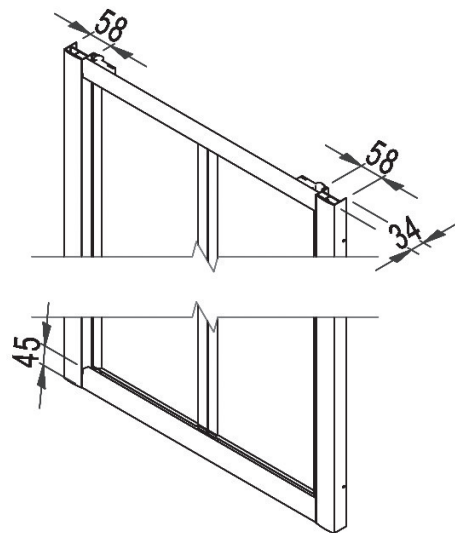
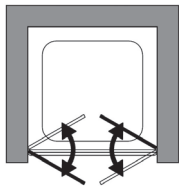
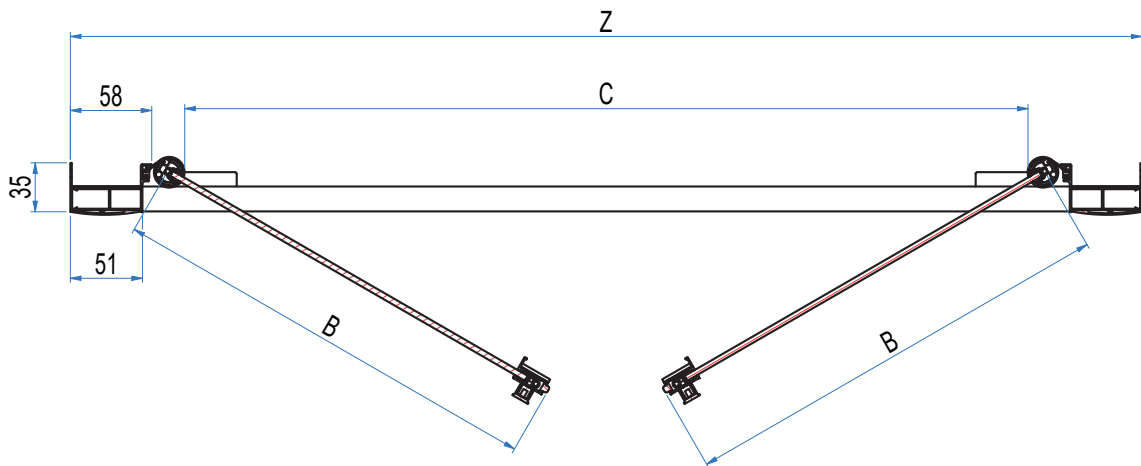
Распашная дверь типа салун

Z [cm]	Cod.	A [cm]	B [cm]	C [cm]	 [dm ³]	 [kg]	 [n°]
66-74	B6431	//	25	49,5	117	16	1
76-84	B6433	//	30	59,5	131	18	1
86-94	B6435	//	35	69,5	148	19	1
96-104	B6437	//	40	79,5	155	20	1



100 mm

Interasse maniglia
Empattement de la poignée
Handle wheelbase
Distancia entre ejes de la manija
Radstand handhaben
Handvat wielbasis
Колесная база ручки

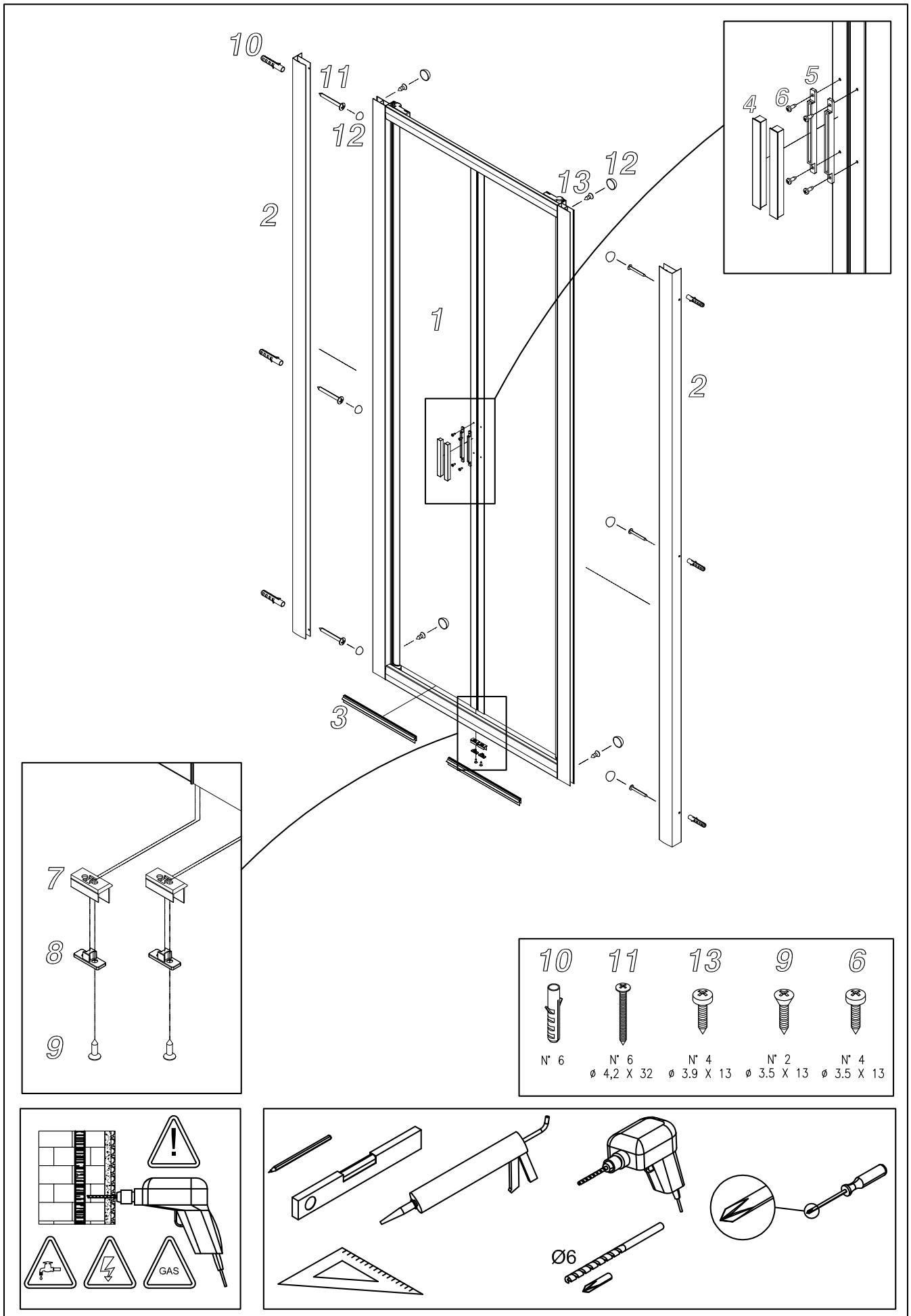




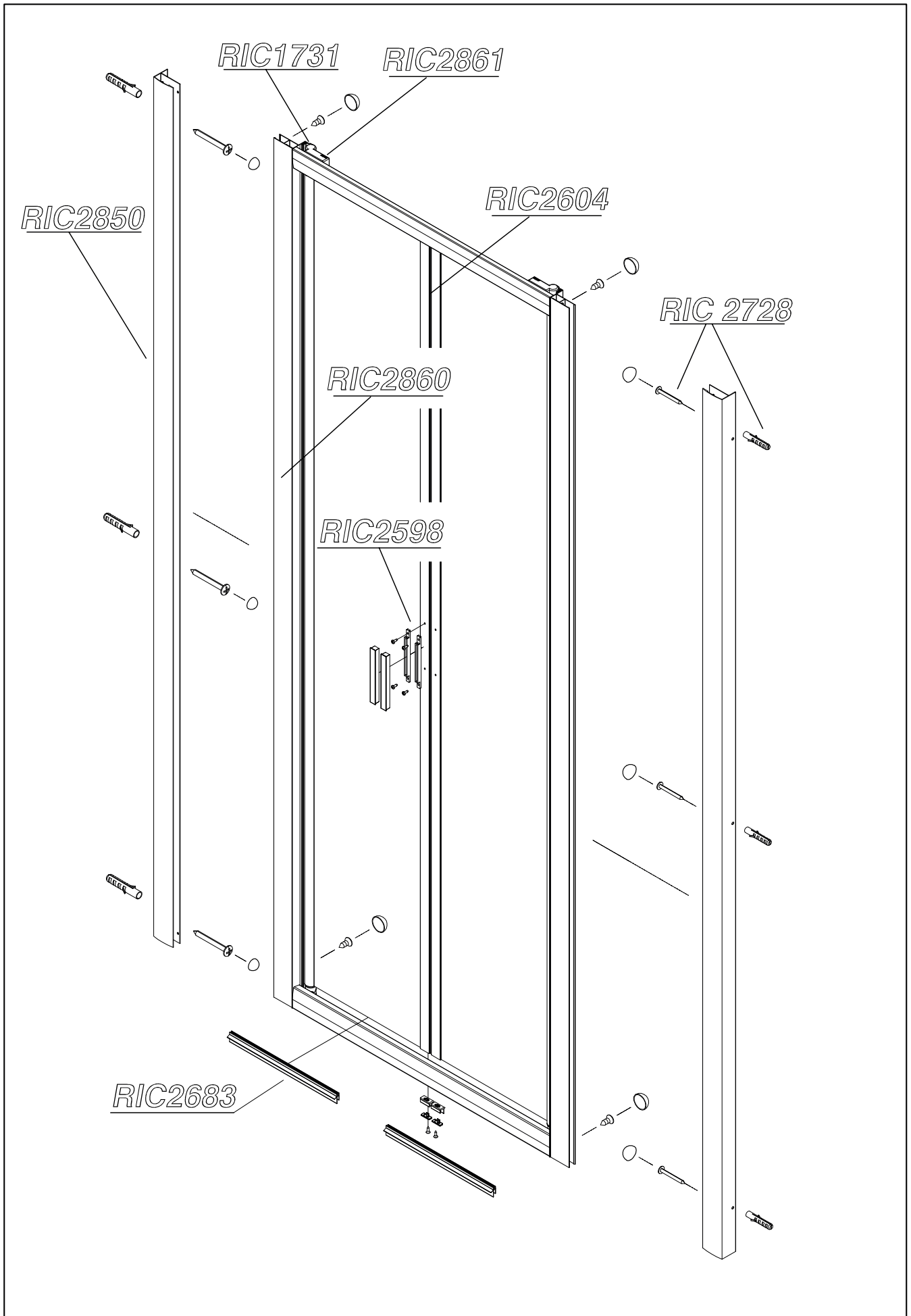
Prodotti Speciali - Produits Spéciaux - Special products - Productos Especiales - Sonderfertigungen - Maatwerk - Специальные Иродукты

MISURE LIMITE	Altezza max 200 cm.	Altezza min 50 cm.	Larghezza max 120 cm.	Larghezza min 50 cm.
MESURES LIMITES	Hauteur max 200 cm.	Hauteur min 50 cm.	Largeur max 120 cm.	Largeur min 50 cm.
LIMITS OF MEASUREMENTS	Height max 200 cm.	Height min 50 cm.	Width max 120 cm.	Width min 50 cm.
MEDIDAS LIMITE	Altura max 200 cm.	Altura min 50 cm.	Anchura max 120 cm.	Anchura min 50 cm.
GRENZMAßE	Höhe max 200 cm.	Höhe min 50 cm.	Breite max 120 cm.	Breite min 50 cm.
EXTREME MATEN	Hoogte max 200 cm.	Hoogte min 50 cm.	Breedte max 120 cm.	Breedte min 50 cm.
ПРЕДЕЛЬНЫЕ РАЗМЕРЫ:	Макс. высота 200 см	Мин. высота 50 см	Макс. ширина 120 см	Мин. ширина 50 см

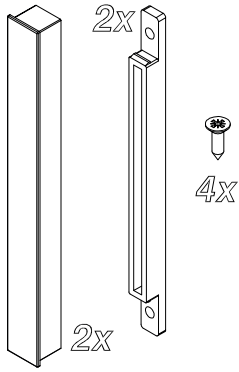
	I								
	II								
	III								



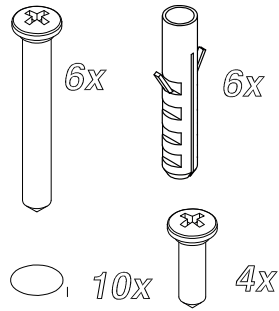
10	11	13	9	6
N° 6	N° 6	N° 4	N° 2	N° 4
	∅ 4,2 X 32	∅ 3,9 X 13	∅ 3,5 X 13	∅ 3,5 X 13



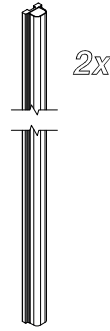
RIC2598



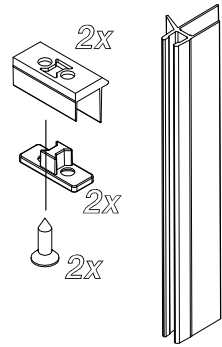
RIC2728



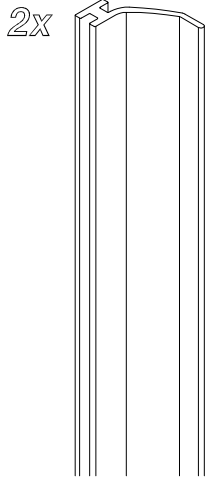
RIC2604



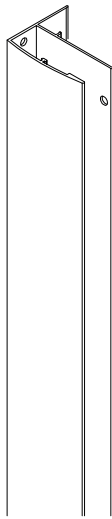
RIC2683



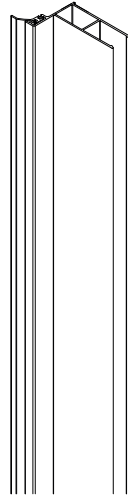
RIC1731



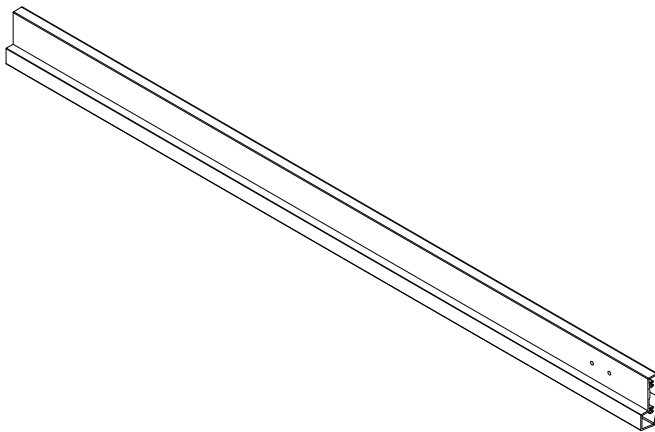
RIC2850



RIC2860



RIC2862 __ -> 557mm B6401-31
RIC2863 __ -> 657mm B6403-33
RIC2864 __ -> 757mm B6405-35
RIC2865 __ -> 857mm B6407-37



RIC2861

