

America quattro



Porta a due ante a soffietto
Porta a due ante a soffietto, apertura con ante pieghevoli verso l'interno.

Porte de douche à deux panneaux pliants
avec ouverture par deux panneaux pliants.

Bifolding door
inwards folding doors opening.

Mampara con dos paneles acordeón plegables
abertura hacia el interior.

Zweiflügel-Faltdür
mit Bestimmung der Öffnungsseite.

Vouwdeur
met twee panelen.

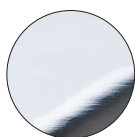
Двухстворчатая дверь - гармошка
открытие со складными створками вовнутрь.



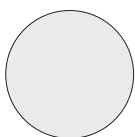
H 190 cm. - V 4 mm.

Finitura profili

Finitions des profilés_Profiles finishing _Acabado perfiles
Profilfarbe_Profil afwerkingen _Отделка профилей



**ULU
brillantato cromo**
chromé brillant
brilliant chrome
aluminio cromo
Chrom glänzend
glanzend chrom
светлый блестящий хром



**L91
bianco opaco**
blanc mat
white matt
blanco mate
Weiß matt
wit matte
белый матовая



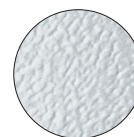
**L96
nero opaco**
satiné argent
silver glazed satin
satinado plata
Satinierter silber
satijn zilver
сатинированное
серебро

Finitura pannelli

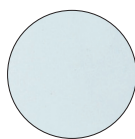
Finitions des panneaux_Panels finishing _Acabado perfiles
Glasart_Panel afwerkingen _Отделка панелей



**TR
trasparente**
transparent
transparent
transparente
Klarglas
transparent
прозрачное



**ST
Stampato**
granité
frosté
estampado
Bedrucktes Glas
gemarteld
узорчатое



**AS
Satinato Acqua**
satiné Acqua
satin Acqua
satinado Acqua
Satiniertes Glas Acqua
satijn Acqua
сатинированное Acqua

Porta a due ante a soffietto

Porte de douche à deux panneaux pliants




Bifolding door

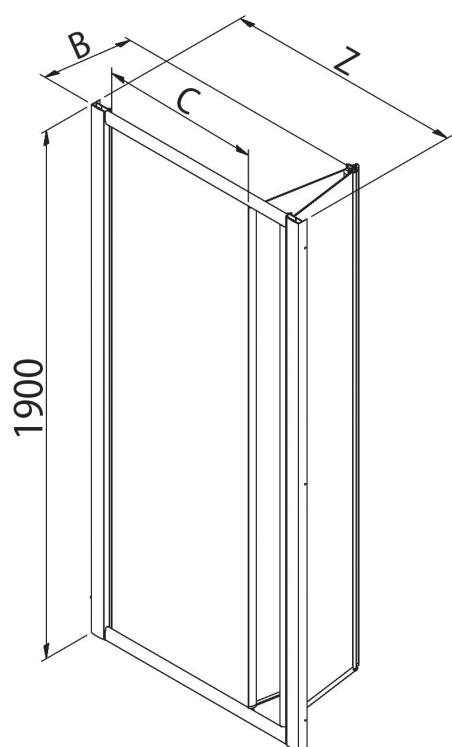
Mampara con dos paneles acordeón plegables

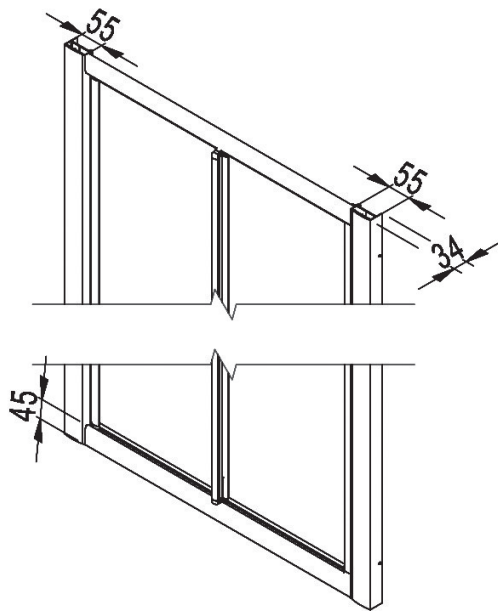
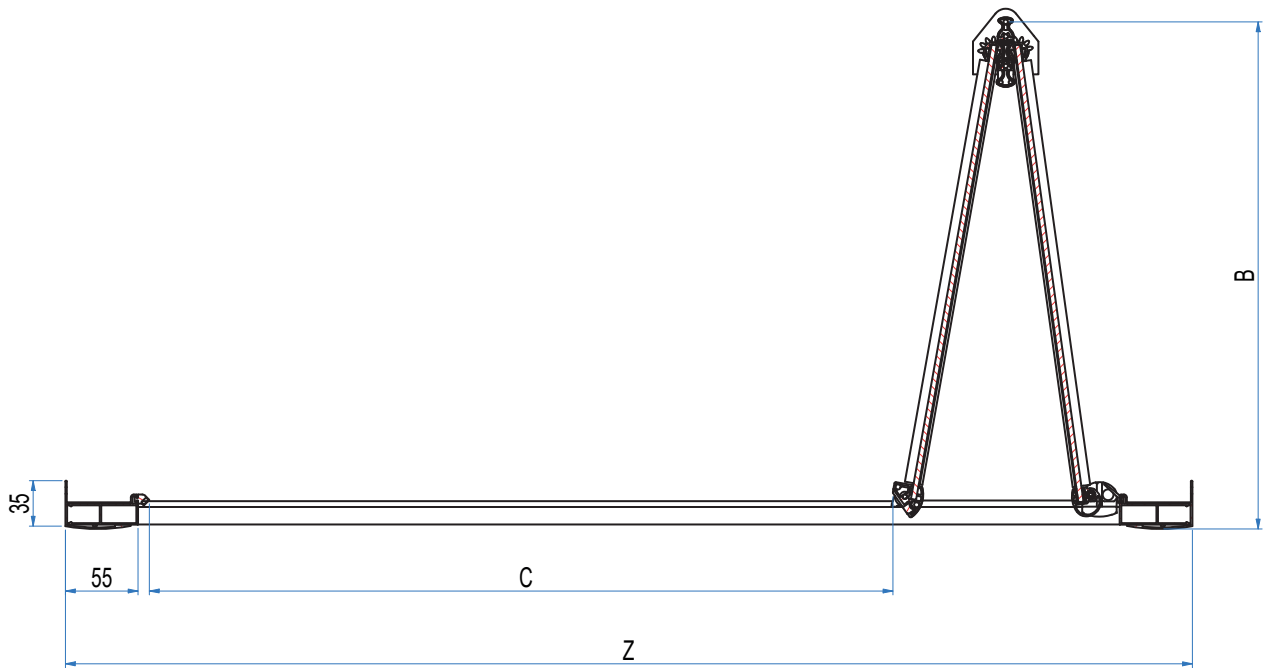
Zweiflügel-Faltrittür

Vouwdeur

Двухстворчатая дверь - гармошка

Z [cm]	Cod.	A [cm]	B [cm]	B1 [cm]	C [cm]	 [dm ³]	 [kg]	 [n°]
66-74	B6461	//	28,8	//	36	118	19	1
76-84	B6463	//	34	//	46	122	20	1
86-94	B6465	//	38,7	//	56	128	21	1
96-104	B6467	//	43,6	//	66	137	22	1



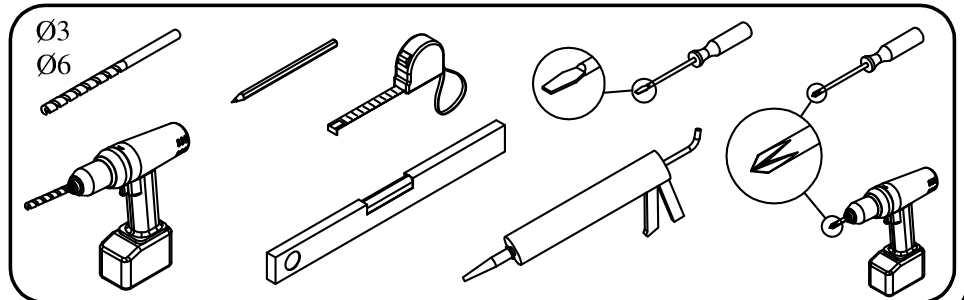
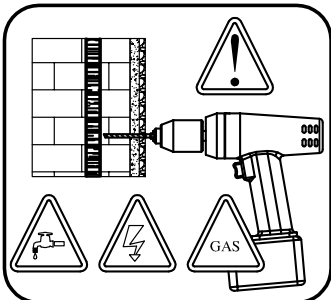
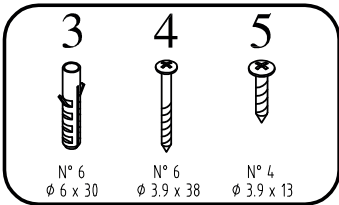
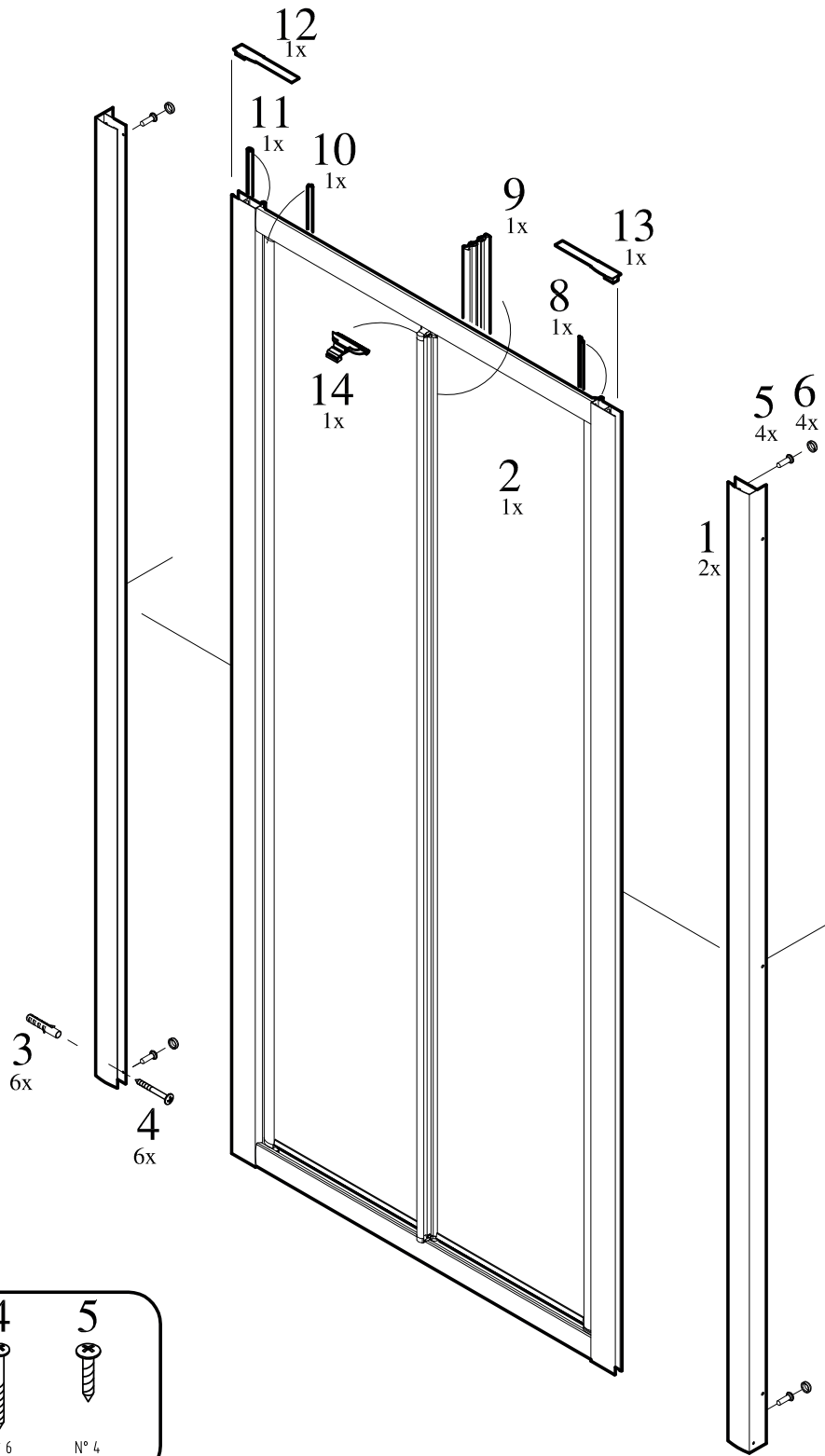
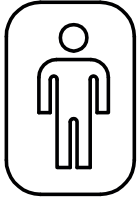


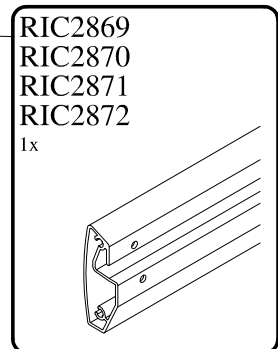
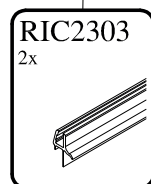
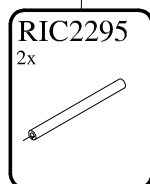
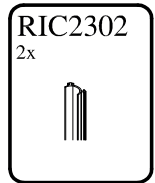
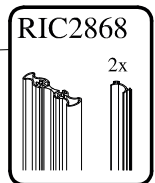
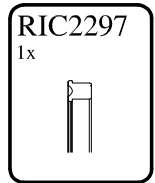
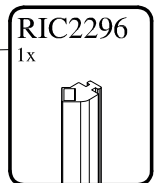
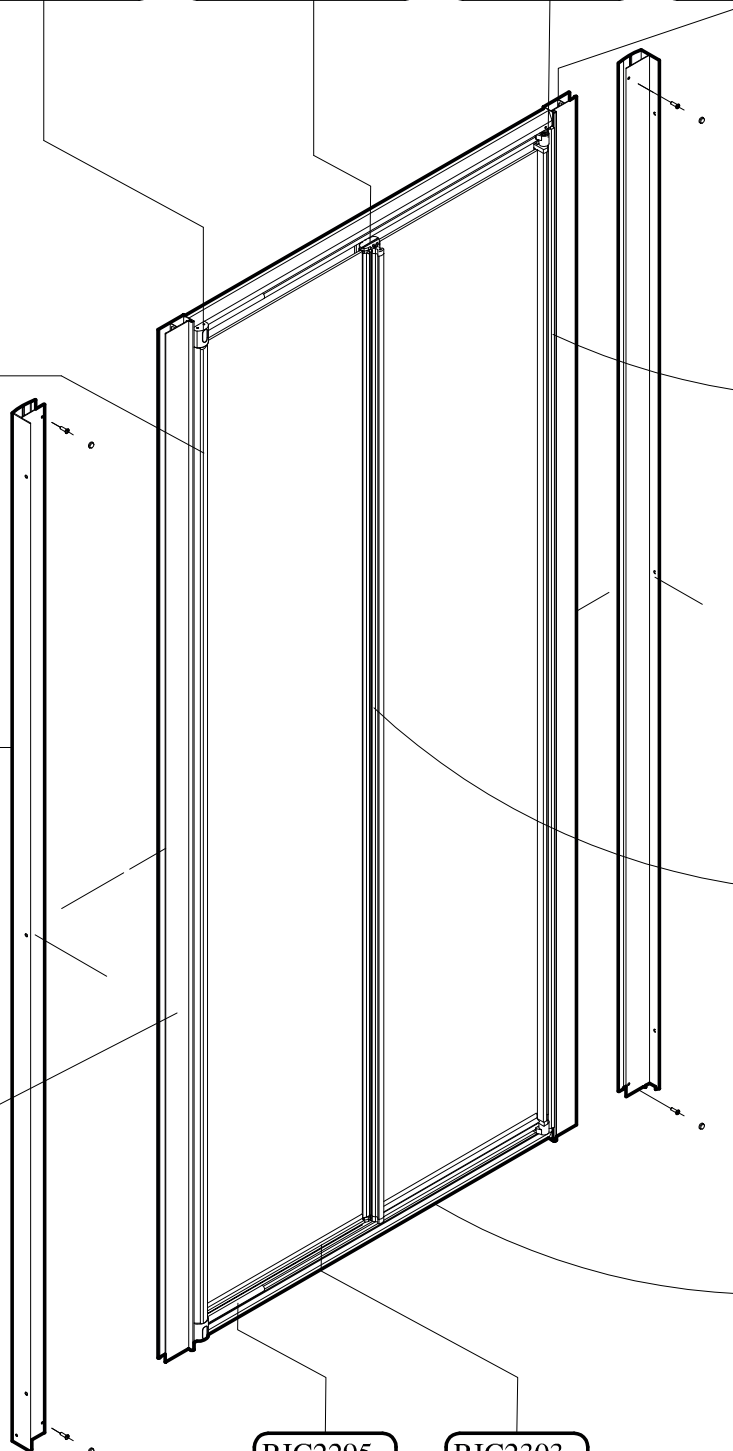
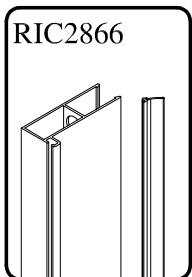
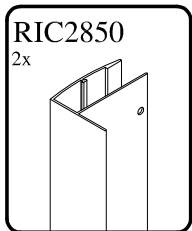
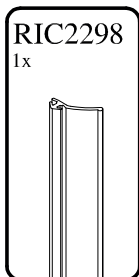
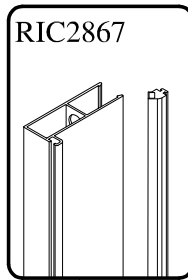
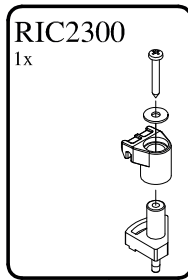
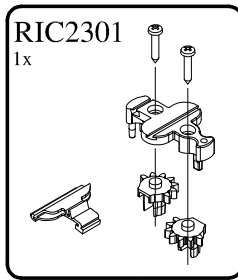
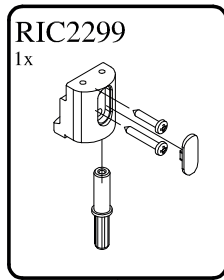


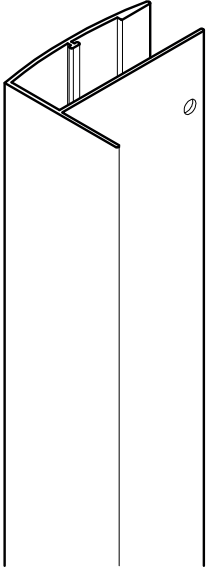
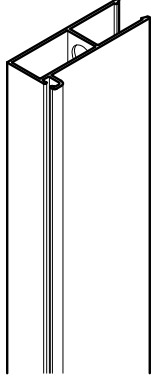
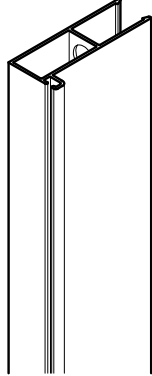
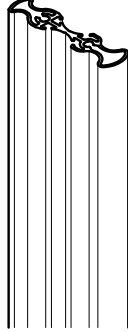
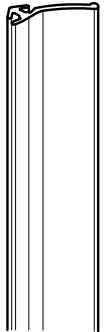
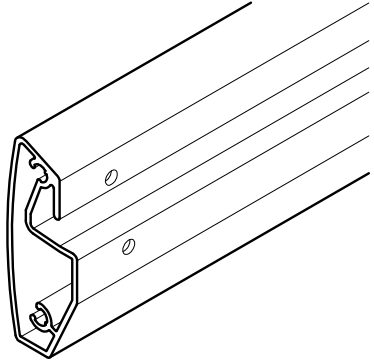
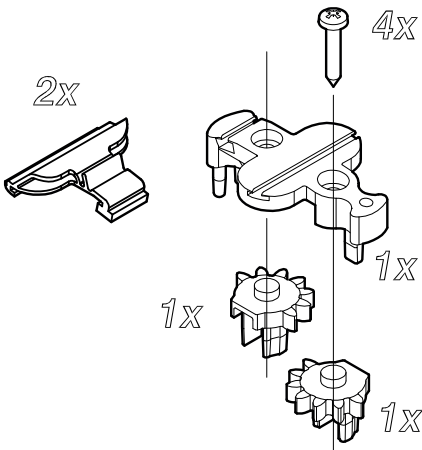
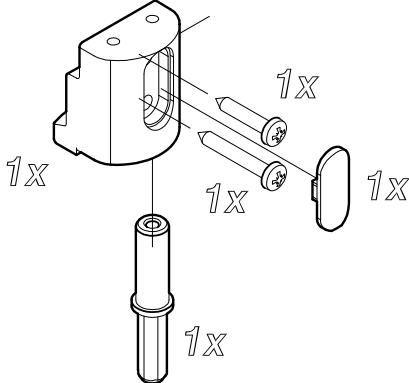
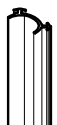
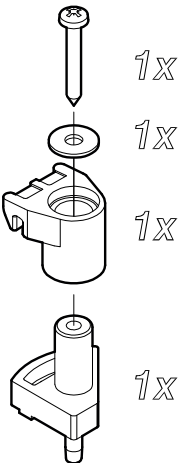
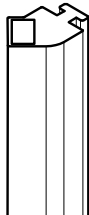
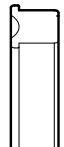
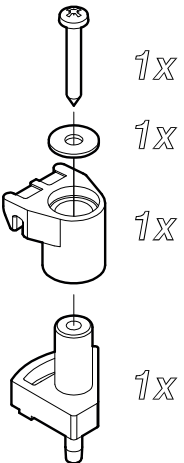
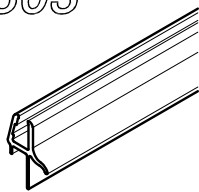
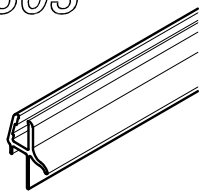
Prodotti Speciali - Produits Spéciaux - Special products - Productos Especiales - Sonderafertigungen - Maatwerk - Специальные Иродукты

MISURE LIMITE	Altezza max 200 cm.	Altezza min 50 cm.	Larghezza max 120 cm.	Larghezza min 50 cm.
MESURES LIMITES	Hauteur max 200 cm.	Hauteur min 50 cm.	Largeur max 120 cm.	Largeur min 50 cm.
LIMITS OF MEASUREMENTS	Height max 200 cm.	Height min 50 cm.	Width max 120 cm.	Width min 50 cm.
MEDIDAS LIMITE	Altura max 200 cm.	Altura min 50 cm.	Anchura max 120 cm.	Anchura min 50 cm.
GRENZMAßE	Höhe max 200 cm.	Höhe min 50 cm.	Breite max 120 cm.	Breite min 50 cm.
EXTREME MATEN	Hoogte max 200 cm.	Hoogte min 50 cm.	Breedte max 120 cm.	Breedte min 50 cm.
ПРЕДЕЛЬНЫЕ РАЗМЕРЫ:	Макс. высота 200 см	Мин. высота 50 см	Макс. ширина 120 см	Мин. ширина 50 см

	I								
	II								
	III								





<p><i>RIC2850</i></p> 	<p><i>RIC2866</i></p> 	<p><i>RIC2867</i></p> 	<p><i>RIC2868</i></p> <p>2x</p> 	<p><i>RIC2298</i></p> 
<p><i>RIC2869</i> <i>RIC2870</i> <i>RIC2871</i> <i>RIC2872</i></p> <p>1x</p> 				
<p><i>RIC2301</i></p> 	<p><i>RIC2299</i></p> 	<p><i>RIC2302</i></p> <p>2x</p> 		
<p><i>RIC2300</i></p> 		<p><i>RIC2296</i></p>  <p>1x</p>	<p><i>RIC2297</i></p>  <p>1x</p>	
<p><i>RIC2300</i></p> 		<p><i>RIC2295</i></p>  <p>1x</p>	<p><i>RIC2303</i></p>  <p>1x</p>	