

America quattro SP



Lato Angolo

apertura ad ante scorrevoli, una fissa e una apribile.

Accès d'angle à quatre panneaux, un côté

ouverture par deux panneaux coulissants sur deux panneaux fixes.

Corner shower enclosure (one side)

opening with sliding panels, two fixed and two can be opened.

Angular de dos hojas correderas (un lado)

con dos hojas fijas y dos correderas.

2-tlg. Ekeinstieg (eine Seite)

mit zwei festen Wänden und zwei Schiebetüren.

Hoekinstap met vier panelen, een zijde

met twee schuivende panelen en twee vaste panelen.

Четырехстворчатая угловая конструкция (одна сторона)

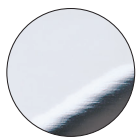
открытие при помощи раздвижных створок: две стационарные и две открывающиеся.



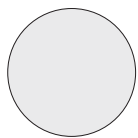
H 190 cm. - V 4 mm.

Finitura profili

Finitions des profilés_Profiles finishing _Acabado perfiles
Profilfarbe_Profiel afwerkingen _Отделка профилей



**ULU
brillantato cromo**
chromé brillant
brilliant chrome
aluminio cromo
Chrom glänzend
glanzend chrom
светлый блестящий хром



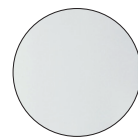
**L91
bianco opaco**
blanc mat
white matt
blanco mate
Weiß matt
wit matte
белый матовая



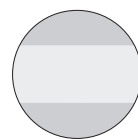
**L96
nero opaco**
satiné argent
silver glazed satin
satinado plata
Satinierter silber
satijn zilver
сатинованное
серебро

Finitura pannelli

Finitions des panneaux_Panels finishing _Acabado perfiles
Glasart_Paneel afwerkingen _Отделка панелей



**TR
trasparente**
transparent
transparent
transparente
Klartglas
transparent
прозрачное



**RF
trasparente con fascia Satinata**
transparent bande sérigraphiée
transparent with serigraphy band
serigrafia franja
Klartglas siebdruck Band
transparent zeefdruk band
прозрачное рисунок шелкография полоса

Lato Angolo

Accès d'angle à quatre panneaux (un côté)




Corner shower enclosure (one side)

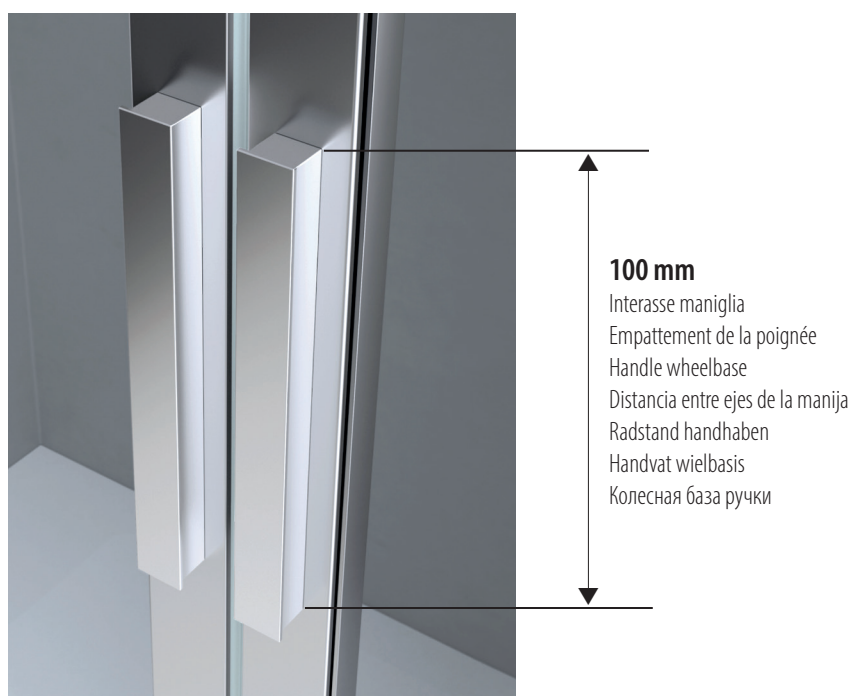
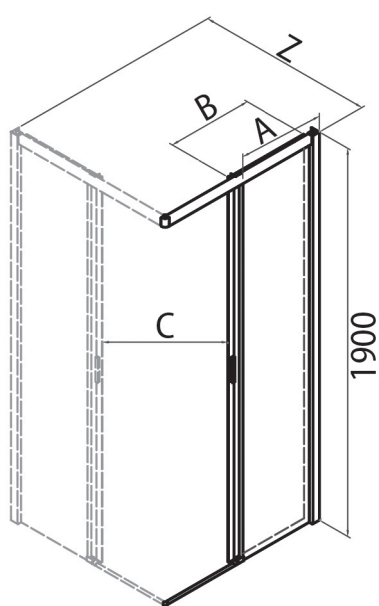
Angular de dos hojas correderas (un lado)

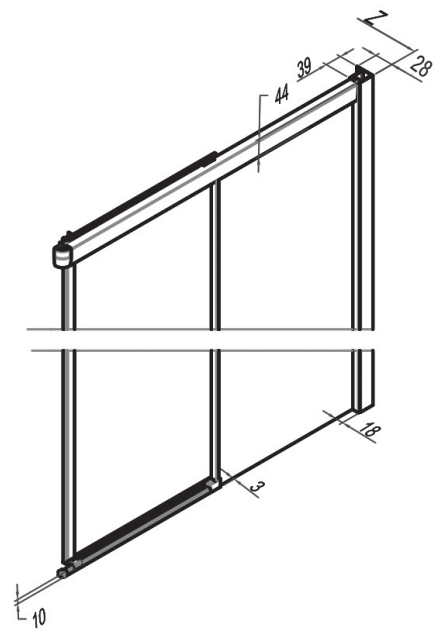
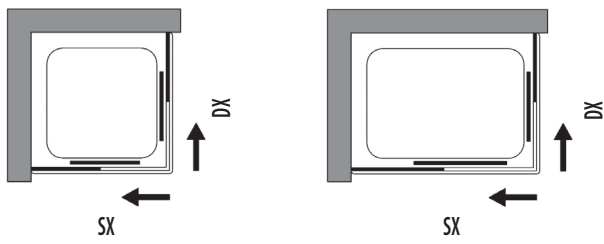
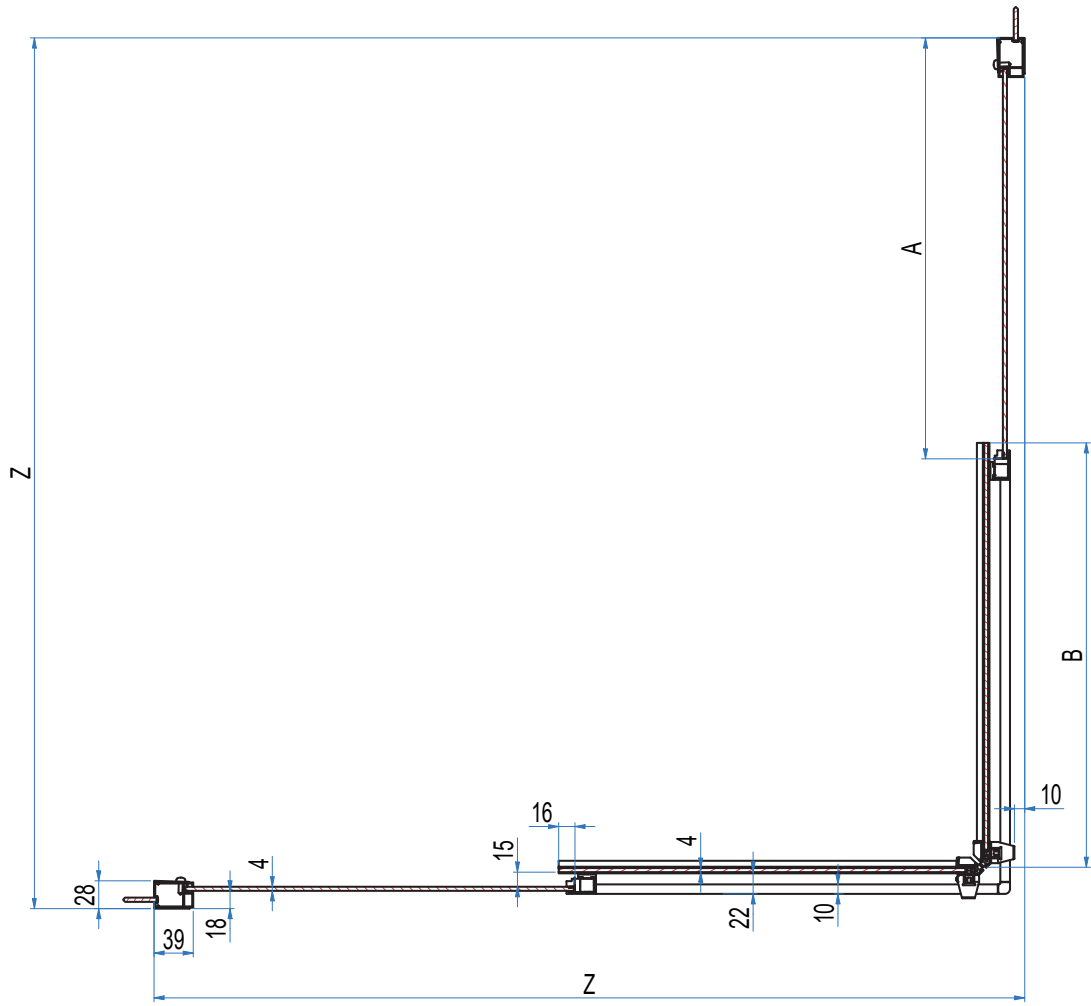
2-tlg. Eckeinstieg (eine Seite)

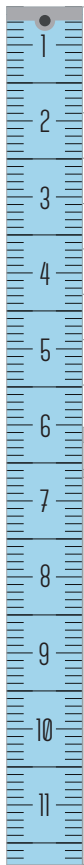
Hoekinstap met vier panelen (een zijde)

Четырехстворчатая угловая конструкция (одна сторона)

| Z [cm] | Cod. | A [cm] | B [cm] | B1 [cm] | C cm |  [dm ³] |  [kg] |  [n°] |
|-----------|-------|-----------|-----------|------------|---------|---|---|---|
| 67-69 | B6382 | 32-34 | 32,5 | // | 36 | 118 | 19 | 1 |
| 69-71 | B6383 | 33-35 | 33,5 | // | 37 | 122 | 20 | 1 |
| 73-75 | B6384 | 35-37 | 35,5 | // | 40 | 128 | 21 | 1 |
| 77-79 | B6385 | 37-39 | 37,5 | // | 43 | 137 | 22 | 1 |
| 79-81 | B6386 | 38-40 | 38,5 | // | 44 | 140 | 23 | 1 |
| 83-85 | B6387 | 40-42 | 40,5 | // | 47 | 145 | 24 | 1 |
| 87-89 | B6388 | 42-44 | 42,5 | // | 50 | 151 | 25 | 1 |
| 89-91 | B6389 | 43-45 | 43,5 | // | 51 | 155 | 26 | 1 |
| 93-95 | B6390 | 45-47 | 45,5 | // | 54 | 160 | 27 | 1 |
| 97-99 | B6391 | 47-49 | 47,5 | // | 57 | 168 | 28 | 1 |
| 99-101 | B6392 | 48-50 | 48,5 | // | 58 | 173 | 29 | 1 |
| 103-105 | B6393 | 50-52 | 50,5 | // | 61 | 179 | 29 | 1 |
| 107-109 | B6394 | 54-56 | 50,5 | // | 61 | 184 | 30 | 1 |
| 109-111 | B6395 | 53-55 | 53,5 | // | 65 | 190 | 31 | 1 |
| 113-115 | B6396 | 56,5-58,5 | 53,5 | // | 65 | 195 | 32 | 1 |
| 117-119 | B6397 | 60,5-62,5 | 53,5 | // | 65 | 201 | 33 | 1 |
| 119-121 | B6398 | 62,5-64,5 | 53,5 | // | 65 | 209 | 34 | 1 |



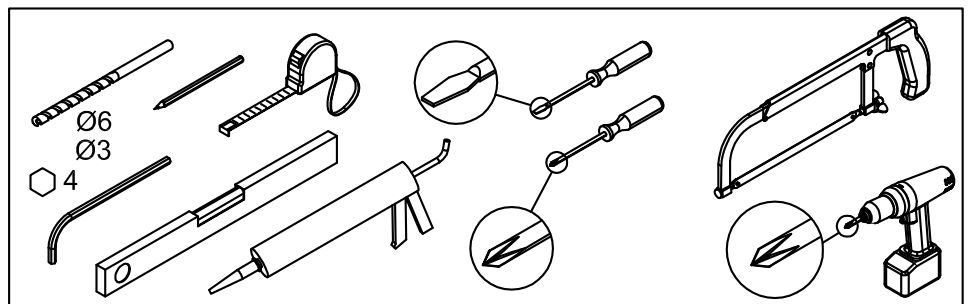
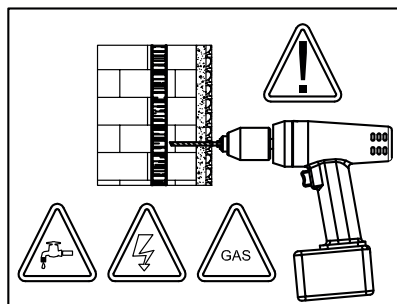
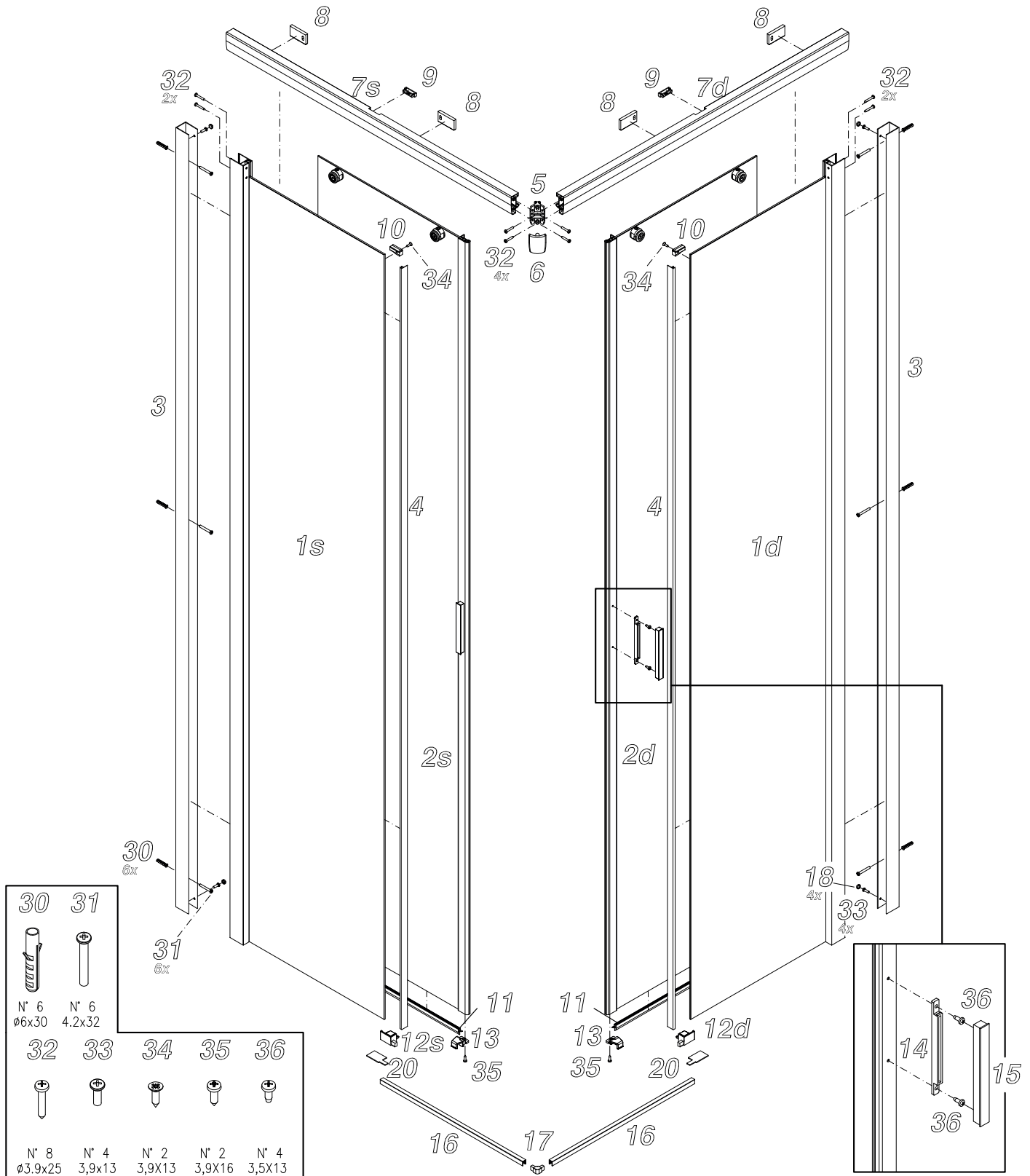


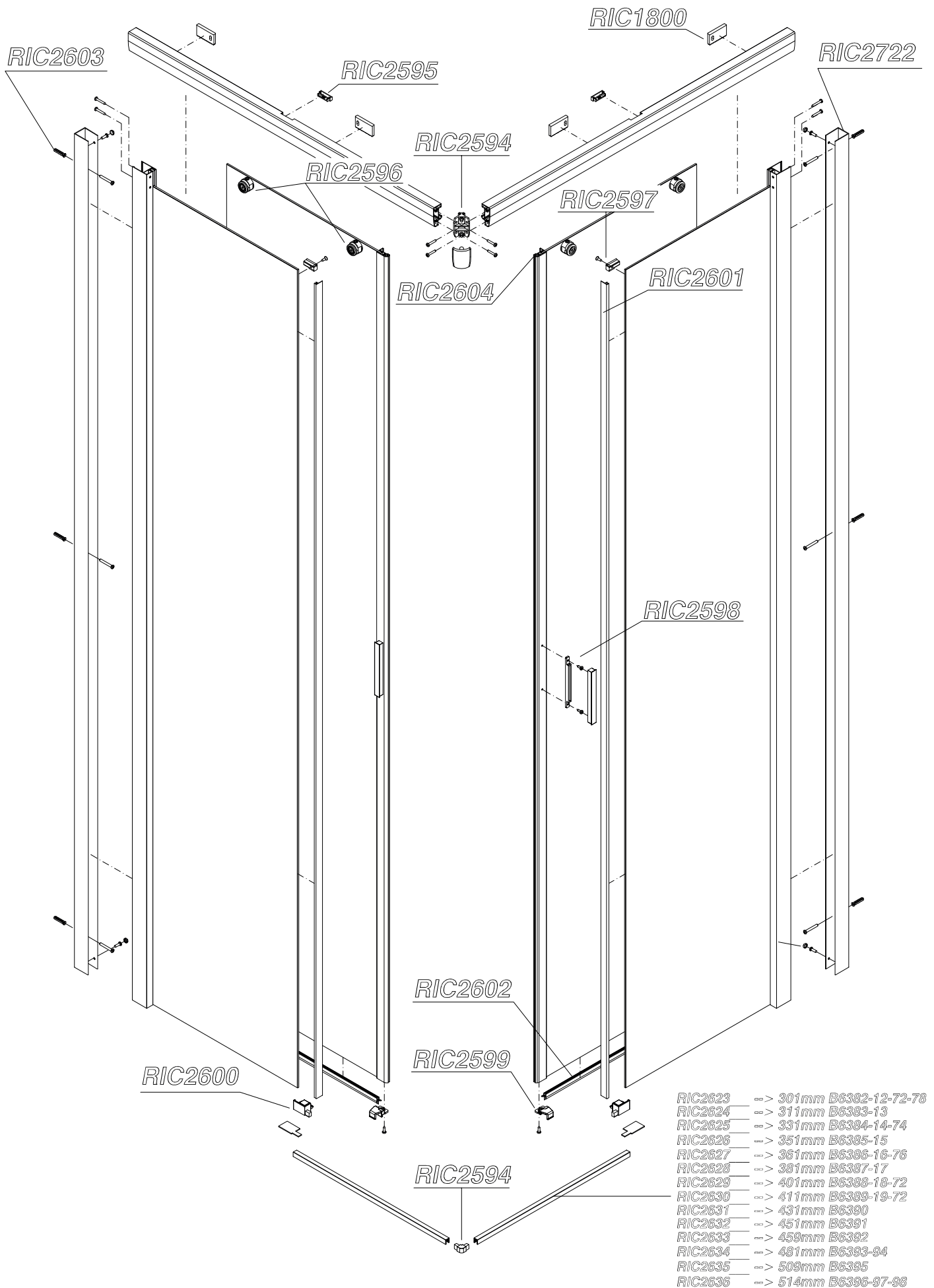


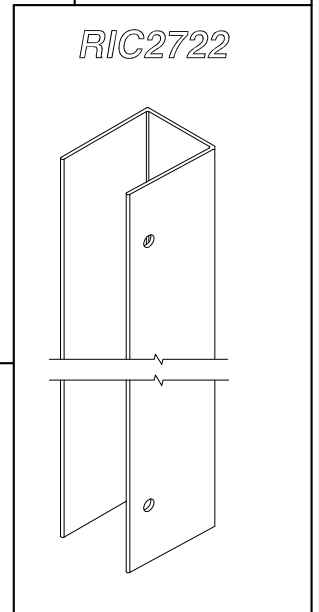
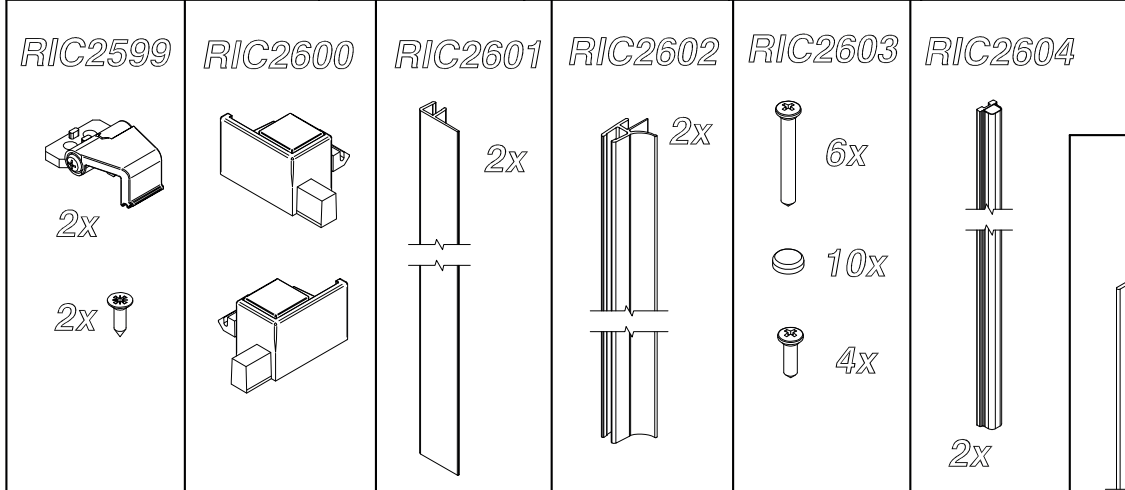
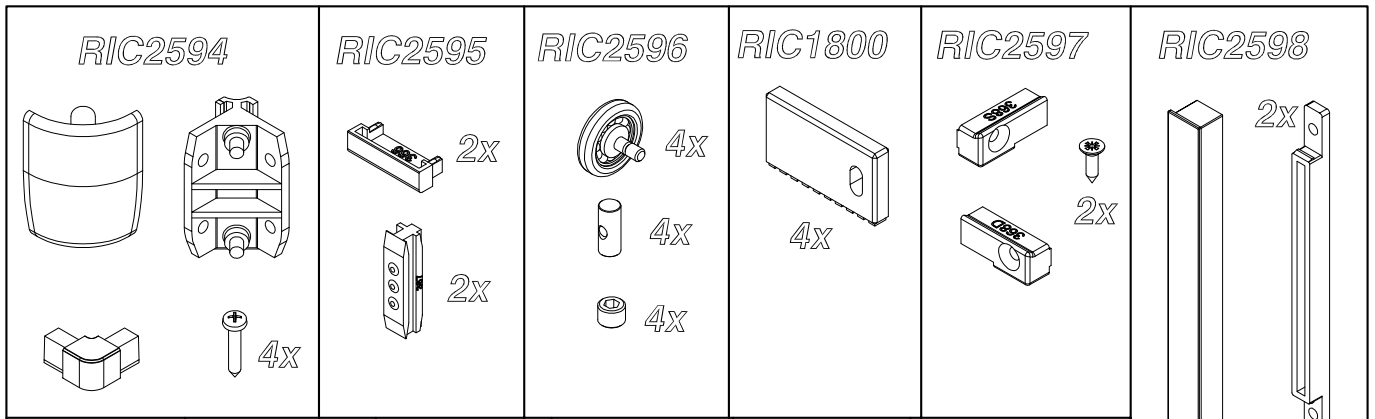
Prodotti Speciali - Produits Spéciaux - Special products - Productos Especiales - Sonderafertigungen - Maatwerk - Специальные Иродукты

| | | | | |
|------------------------|---------------------|--------------------|-----------------------|----------------------|
| MISURE LIMITE | Altezza max 200 cm. | Altezza min 50 cm. | Larghezza max 130 cm. | Larghezza min 50 cm. |
| MESURES LIMITES | Hauteur max 200 cm. | Hauteur min 50 cm. | Largeur max 130 cm. | Largeur min 50 cm. |
| LIMITS OF MEASUREMENTS | Height max 200 cm. | Height min 50 cm. | Width max 130 cm. | Width min 50 cm. |
| MEDIDAS LIMITE | Altura max 200 cm. | Altura min 50 cm. | Anchura max 130 cm. | Anchura min 50 cm. |
| GRENZMAßE | Höhe max 200 cm. | Höhe min 50 cm. | Breite max 130 cm. | Breite min 50 cm. |
| EXTREME MATEN | Hoogte max 200 cm. | Hoogte min 50 cm. | Breedte max 130 cm. | Breedte min 50 cm. |
| ПРЕДЕЛЬНЫЕ РАЗМЕРЫ: | Макс. высота 200 см | Мин. высота 50 см | Макс. ширина 130 см | Мин. ширина 50 см |

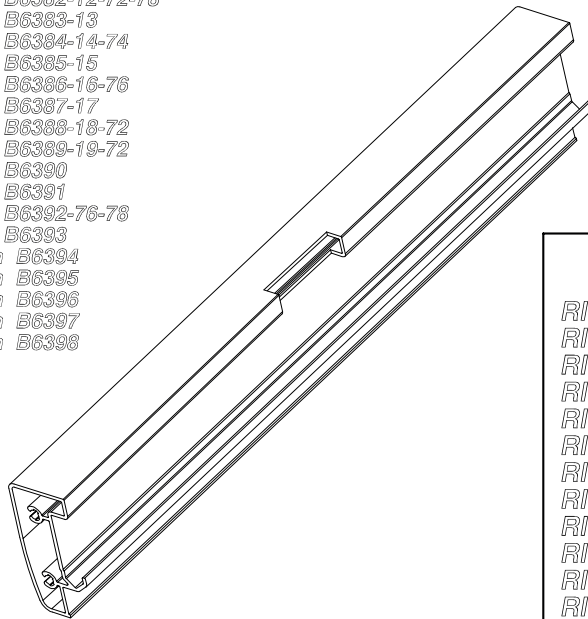
| | | | | | | | | | |
|--|-----|--|--|--|--|--|--|--|--|
| | I | | | | | | | | |
| | II | | | | | | | | |
| | III | | | | | | | | |







- RIC2606 /DX --> 603mm B6382-12-72-78*
- RIC2607 /DX --> 623mm B6383-13*
- RIC2608 /DX --> 663mm B6384-14-74*
- RIC2609 /DX --> 703mm B6385-15*
- RIC2610 /DX --> 723mm B6386-16-76*
- RIC2611 /DX --> 763mm B6387-17*
- RIC2612 /DX --> 803mm B6388-18-72*
- RIC2613 /DX --> 823mm B6389-19-72*
- RIC2614 /DX --> 863mm B6390*
- RIC2615 /DX --> 903mm B6391*
- RIC2616 /DX --> 923mm B6392-76-78*
- RIC2617 /DX --> 963mm B6393*
- RIC2618 /DX --> 1003mm B6394*
- RIC2619 /DX --> 1023mm B6395*
- RIC2620 /DX --> 1063mm B6396*
- RIC2621 /DX --> 1103mm B6397*
- RIC2622 /DX --> 1123mm B6398*



- RIC2623 --> 301mm B6382-12-72-78*
- RIC2624 --> 311mm B6383-13*
- RIC2625 --> 331mm B6384-14-74*
- RIC2626 --> 351mm B6385-15*
- RIC2627 --> 361mm B6386-16-76*
- RIC2628 --> 381mm B6387-17*
- RIC2629 --> 401mm B6388-18-72*
- RIC2630 --> 411mm B6389-19-72*
- RIC2631 --> 431mm B6390*
- RIC2632 --> 451mm B6391*
- RIC2633 --> 459mm B6392*
- RIC2634 --> 481mm B6393-94*
- RIC2635 --> 509mm B6395*
- RIC2636 --> 514mm B6396-97-98*

- RIC2606 /SX --> 603mm B6382-12-72-78*
- RIC2607 /SX --> 623mm B6383-13*
- RIC2608 /SX --> 663mm B6384-14-74*
- RIC2609 /SX --> 703mm B6385-15*
- RIC2610 /SX --> 723mm B6386-16-76*
- RIC2611 /SX --> 763mm B6387-17*
- RIC2612 /SX --> 803mm B6388-18-72*
- RIC2613 /SX --> 823mm B6389-19-72*
- RIC2614 /SX --> 863mm B6390*
- RIC2615 /SX --> 903mm B6391*
- RIC2616 /SX --> 923mm B6392-76-78*
- RIC2617 /SX --> 963mm B6393*
- RIC2618 /SX --> 1003mm B6394*
- RIC2619 /SX --> 1023mm B6395*
- RIC2620 /SX --> 1063mm B6396*
- RIC2621 /SX --> 1103mm B6397*
- RIC2622 /SX --> 1123mm B6398*

