

Alter



Porta a soffietto
Cabina doccia a due ante con apertura a soffietto.

Paroi de douche
avec ouverture par deux panneaux pliants.

Shower enclosure with bifolding door opening.
with bifolding door opening.

Frontal de dos hojas plegables
Mampara de ducha con apertura de dos paneles acordeón plegables.

Zweiflügel-Faltrittür
mit Bestimmung der Öffnungsseite.

Douchedeur
met twee openzwaaiende panelen.

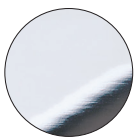
Двустворчатая складная дверь
открывание при помощи складных створок вовнутрь и наружу.



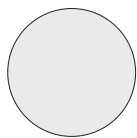
H 195 cm. - V 6 mm.

Finitura profili

Finitions des profilés_Profiles finishing _Acabado perfiles
Profilfarbe_Profil afwerkingen _Отделка профилей



**ULU
brillantato cromo**
chromé brillant
brilliant chrome
aluminio cromo
Chrom glänzend
glanzend chrom
светлый блестящий хром



**L91
bianco opaco**
blanc mat
white matt
blanco mate
Weiß matt
wit matte
белый матовая



**L96
nero opaco**
satiné argent
silver glazed satin
satinado plata
Satinierter silber
satijn zilver
сатинированное
серебро

Finitura pannelli

Finitions des panneaux_Panels finishing _Acabado perfiles
Glasart_Paneel afwerkingen _Отделка панелей



**TR
trasparente**
transparent
transparent
transparente
Klarglas
transparant
прозрачное

Porta a soffietto

Paroi de douche avec ouverture par deux panneaux pliants.




Shower enclosure with bifolding door opening

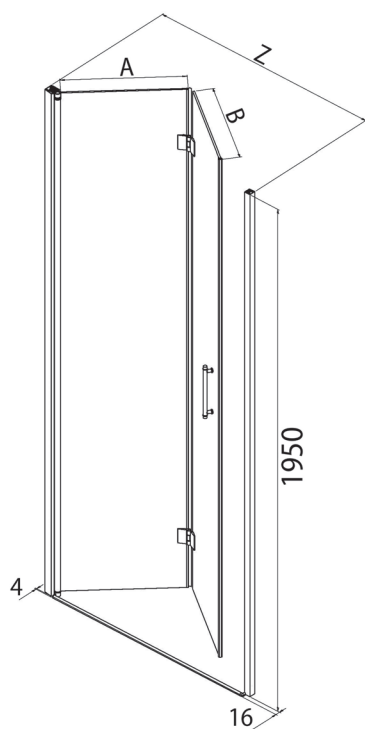
Mampara de ducha con apertura de dos paneles acordeón plegables.

Zweiflügel-Faltrittür

Douchedeur met twee openzwaaiende panelen.

Двустворчатая складная дверь

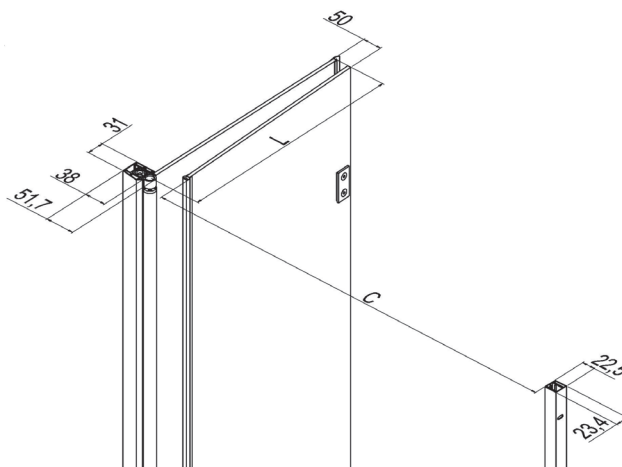
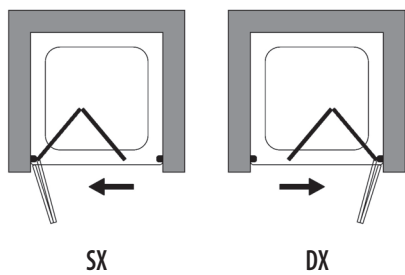
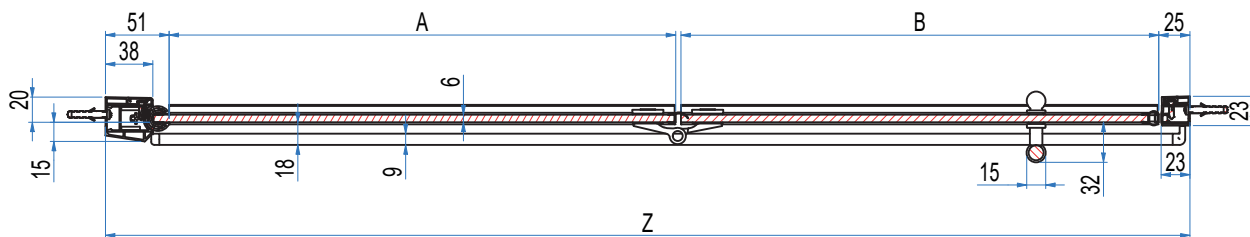
Z [cm]	Cod.	A [cm]	B [cm]	C [cm]	L [cm]	 [dm²]	 [kg]	 [n°]
66-69	B9541	29,6	28,3	54	29,6	63	25	1
69,5-72,5	B9542	31,6	29,8	58	31,6	66	27	1
73-76	B9543	33,6	31,3	61	33,6	68	28	1
76,5-79,5	B9544	35,6	32,8	65	35,6	70	29	1
80-83	B9545	36,6	35,3	68	36,6	73	30	1
83,5-86,5	B9546	38,6	36,8	72	38,6	76	31	1
87-90	B9547	40,6	38,3	75	40,6	79	32	1
90,5-93,5	B9548	42,6	39,8	79	42,6	80	33	1



160 mm

Interasse maniglia
Empattement de la poignée
Handle wheelbase
Distancia entre ejes de la manija
Radstand handhaben
Handvat wielbasis
Колесная база ручки

Le dimensioni sono in mm
 Les dimensions sont indiquées en mm
 Sizes in mm
 Las medidas son en mm
 De afmetingen zijn vermeld in mm
 Maßangaben in mm
 Mēpa (mm.)

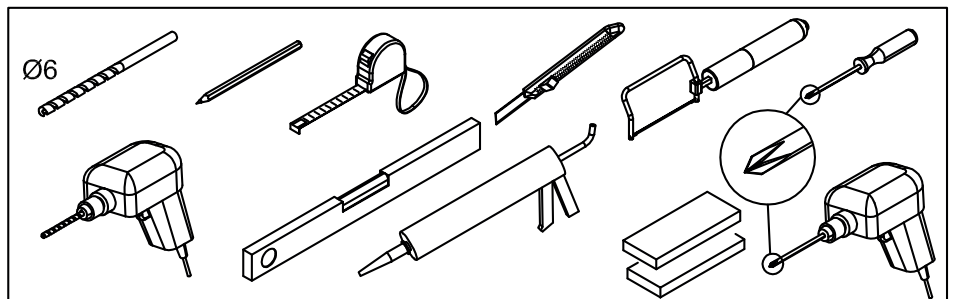
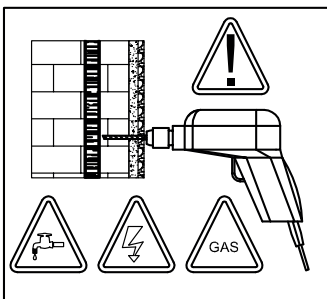
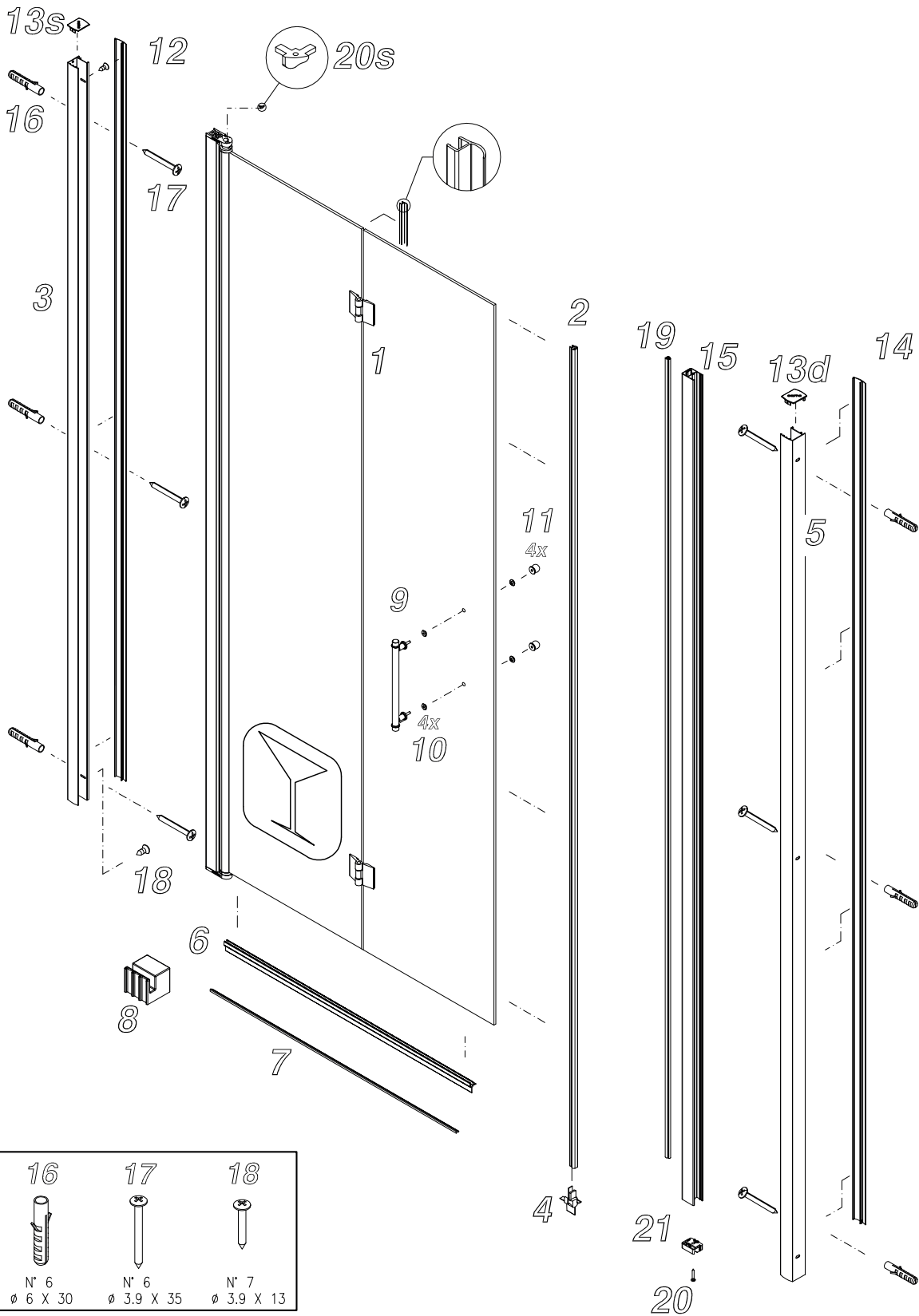


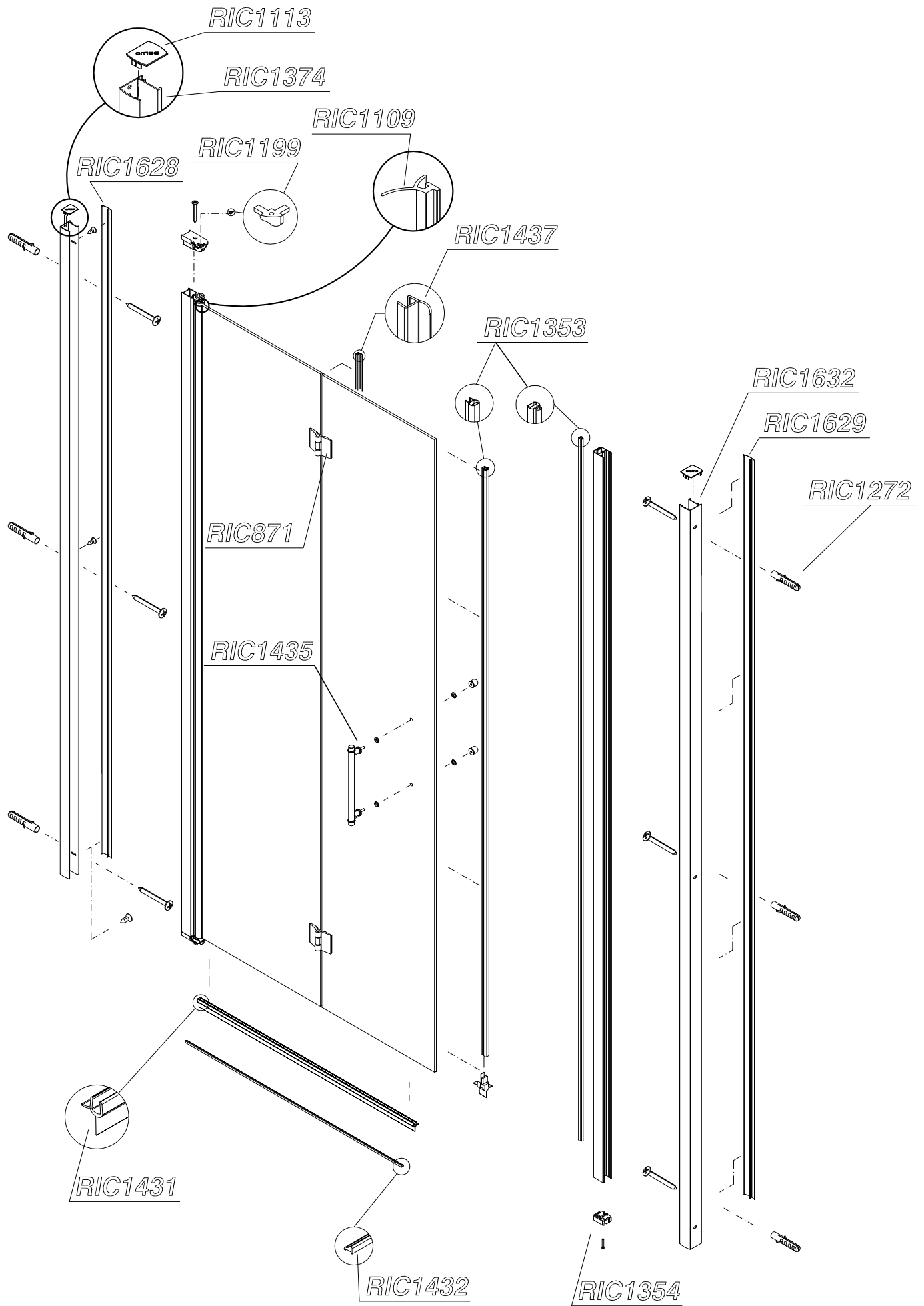


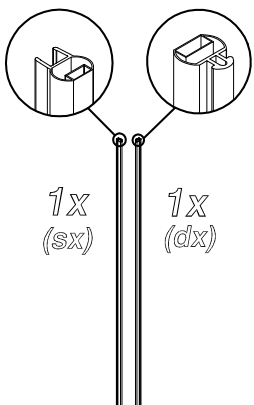
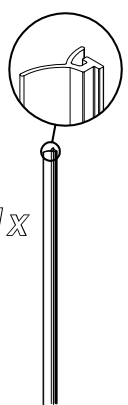
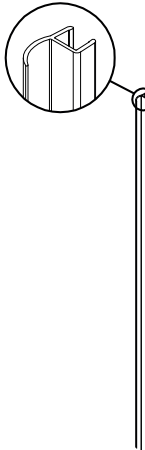

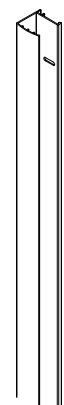

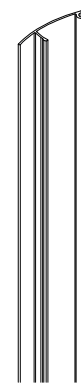
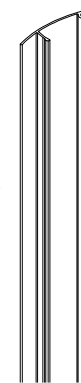
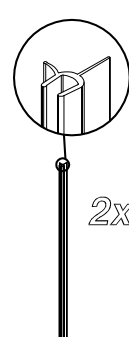
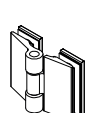
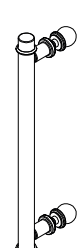
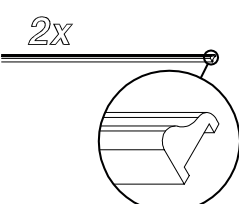
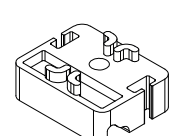
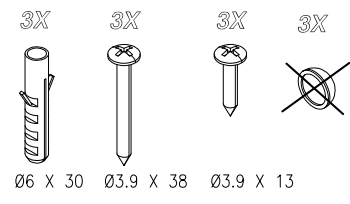
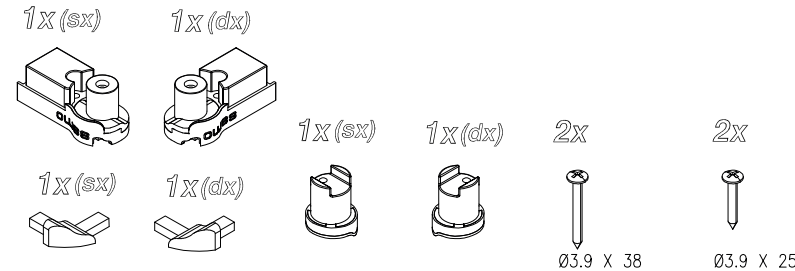
Prodotti Speciali - Produits Spéciaux - Special products - Productos Especiales - Sonderfertigungen - Maatwerk - Специальные Иродукты

MISURE LIMITE	Altezza max 217 cm.	//	Larghezza max 110 cm.	Larghezza min 60 cm.
MESURES LIMITES	Hauteur max 217 cm.	//	Largeur max 110 cm.	Largeur min 60 cm.
LIMITS OF MEASUREMENTS	Height max 217 cm.	//	Width max 110 cm.	Width min 60 cm.
MEDIDAS LIMITE	Altura max 217 cm.	//	Anchura max 110 cm.	Anchura min 60 cm.
GRENZMAßE	Höhe max 217 cm.	//	Breite max 110 cm.	Breite min 60 cm.
EXTREME MATEN	Hoogte max 217 cm.	//	Breedte max 110 cm.	Breedte min 60 cm.
ПРЕДЕЛЬНЫЕ РАЗМЕРЫ:	Макс. высота 217 см	//	Макс. ширина 110 см	Мин. ширина 60 см

	I								
	II								
	III								





<p><i>RIC1353</i></p>  <p>1x (sx) 1x (dx)</p>	<p><i>RIC1109</i></p>  <p>1x</p>	<p><i>RIC1437</i></p>  <p>1x</p>	<p><i>RIC1374</i></p> 	<p><i>RIC1632</i></p> 
<p><i>RIC1113</i></p>  <p>1x (sx) 1x (dx)</p>	<p><i>RIC1628</i></p>  <p>1x</p>	<p><i>RIC1629</i></p>  <p>1x</p>	<p><i>RIC1431</i></p>  <p>2x</p>	
<p><i>RIC871</i></p>  <p>2x</p>	<p><i>RIC1435</i></p> 	<p><i>RIC1432</i></p>  <p>2x</p>	<p><i>RIC1354</i></p> 	
<p><i>RIC1272</i></p>  <p>3x 3x 3x 3x</p> <p>Ø6 X 30 Ø3.9 X 38 Ø3.9 X 13</p>	<p><i>RIC1199</i></p>  <p>1x (sx) 1x (dx) 1x (sx) 1x (dx) 2x 2x</p> <p>1x (sx) 1x (dx)</p> <p>Ø3.9 X 38 Ø3.9 X 25</p>			