

EUROPA
Porta a due ante scorrevole

B7880 - B7881 - B7882 - B7883
B7884 - B7885 - B7886 - B7887
B7888 - B7889 - B7890 - B7891

Istruzioni di Montaggio

Assembly instruction

Instructions de montage

Montageanleitung

Instrucciones de montaje

Instruções de montagem



l'esperienza italiana della doccia

AVVERTENZE E SUGGERIMENTI PER UNA CORRETTA INSTALLAZIONE, USO E MANUTENZIONE DEL BOX DOCCIA

AVVERTENZE PRIMA DELL'INSTALLAZIONE:

- 1) Prima di procedere a qualsiasi operazione di installazione. verificare la corrispondenza del box ordinato con quello consegnato e verificare l'integrità di tutti i suoi componenti.
- 2) In particolare modo per i prodotti che hanno lastre prive di profili/telaio e assolutamente necessario mantenere le protezioni esistenti fino alla fine dell'installazione per evitare di appoggiare/sbattere le lastre determinando possibili rotture/scoppi anche successivi all'installazione.
- 3) Prima di eseguire qualsiasi operazione di foratura è necessario accertarsi che la dimensione del box corrisponda a quella del piatto.
- 4) E' necessario accertarsi che il muro non abbia un eccessivo fuori squadra. in quanto potrebbe rendere scarsa l'estensibilità del box compromettendone in certi casi la funzionalità stessa.
- 5) I box senza telaio devono essere installati sul bordo interno del piatto, per permettere l'alloggiamento del frangiflutto.
- 6) Per l'installatore: seguire attentamente le istruzioni allegate.
- 7) Nel caso di reso autorizzato. il prodotto dovrà essere re-imballato mantenendo le stesse caratteristiche di integrità che aveva nel momento della consegna.

Per qualsiasi inconveniente contattare il rivenditore.

USO E MANUTENZIONE:

- 1) Per la pulizia periodica di tutte le superfici del box doccia e in particolare per tutte le parti in alluminio e in plastica, si consiglia di usare acqua e normali detergenti liquidi delicati per la pulizia della casa con l'utilizzo di una spugna o un panno morbido, e di non usare assolutamente prodotti aggressivi, disincrostanti o abrasivi.
- 2) Per mantenere nel tempo una buona funzionalità del prodotto, è necessario periodicamente fare una manutenzione generale e in particolare regolare e lubrificare le parti in movimento.

WARNINGS AND SUGGESTIONS FOR A CORRECT SHOWER ENCLOSURE INSTALLATION, USE AND MAINTENANCE

PRECAUTIONS BEFORE INSTALLATION:

- 1) Before proceeding to any assembling operation. please verify if the delivered shower enclosure exactly corresponds to the ordered one, verifying also the complete components integrity.
- 2) In particular it is strongly recommended that for the frame-less products it is absolutely necessary to keep the existing installed protections till the end of the product assembling avoiding to lean or to knock the glass panels that could determinate possible subsequent breakage or shatters even after the final installation.
- 3) Before performing any drilling operation. please verify that the shower enclosures measures correspond to the shower tray dimensions.
- 4) It is absolutely necessary to verify the eventual wall's out of square exceeding measure. otherwise it could compromise the projected shower enclosure extensibility (not sufficient) and in some case the relative functionality.
- 5) Frameless shower enclosures have to be installed on the shower tray internal edge, to allow the breakwater gasket housing.
- 6) For the fitter: please carefully follow the enclosed instructions.
- 7) In case of authorised product return all must be exactly re-packaged maintaining the same delivery integrity characteristics.

For any inconvenient please contact the local dealer.

USE AND MAINTENANCE:

- 1) For the periodic shower enclosure cleaning surfaces and in particular the aluminium profiles and plastic components, absolutely do not use aggressive, abrasive or scale-remover products, but only use water and normal house cleaning liquid detergents with a sponge or a soft cloth.
- 2) To maintain a good shower enclosures functionality. it is necessary to periodically perform a general maintenance particularly regulating and lubricating the moving parts.

AVERTISSEMENTS ET SUGGESTIONS POUR UNE INSTALLATION, UNE UTILISATION ET UN ENTRETIEN CORRECTS DE LA PAROI DE DOUCHE

AVERTISSEMENTS AVANT INSTALLATION:

- 1) Avant de procéder à l'installation, vérifier la correspondance entre la paroi commandée et celle livrée et contrôler l'intégrité de tous ses composants.
- 2) En particulier pour les produits réalisés à partir de panneaux de verre sans profile ni cadre. il est absolument nécessaire de conserver les protections existantes jusqu'à la fin de l'installation pour éviter d'appuyer ou de frapper le verre provoquant de la sorte d'éventuels chocs ou bris de verre pouvant également intervenir une fois l'installation terminée.
- 3) Avant d'effectuer toute opération de perçage, il est nécessaire de vérifier que la dimension de la paroi corresponde à celle du receveur.
- 4) Il est nécessaire de vérifier que le mur ne présente pas un faux-aplomb exagéré, dans la mesure où cela pourrait rendre insuffisant la fourchette d'extensibilité de la paroi, compromettant dans certains cas son utilisation même.
- 5) Les parois sans cadre doivent être installées sur le bord intérieur du receveur, pour permettre le positionnement du joint brise-flux.
- 6) Pour l'installation suivre scrupuleusement les instructions de montage jointes.
- 7) En cas de retour autorisé, le produit devra être réemballé en respectant les mêmes caractéristiques d'intégrité qu'il possédait au moment de la livraison.

En cas de problème, contacter votre revendeur.

UTILISATION ET ENTRETIEN:

- 1) Pour le nettoyage périodique de toutes les surfaces de la paroi de douche et en particulier toutes les parties en aluminium et plastique, il est conseillé d'utiliser de l'eau et des détergents liquides délicats pour le nettoyage de la maison, en utilisant une éponge ou un linge souple et de ne pas utiliser de produits agressifs, désincrostant ou abrasifs.
- 2) Pour maintenir dans le temps une bonne fonctionnalité du produit, il est indispensable de procéder périodiquement à un entretien général et en particulier régler et lubrifier les parties en mouvement.

RATSCHLAGE FÜR EINE KORREKTE MONTAGE UND PFLEGE DER DUSCHKABINEN

HINWEISE VOR DER MONTAGE:

- 1) Überzeugen Sie sich vor der Montage:
Überprüfen den von Ihnen bestellten Artikel mit den gelieferten.
Überprüfen die Integrität der einzelnen Komponenten
- 2) Bei rahmenlosen Produkten ist unbedingt die Kunststoffschutz bis am Ende der Montage auf den Scheiben zu lassen. Diese Maßnahme vermeidet mögliche Glasbrüche.
- 3) Bevor Sie die Löcher in die Mauer bohren, überprüfen Sie ob die Duschtrennung und die Duschwanne übereinstimmen.
- 4) Die Mauer sollte nicht mehr als 1,5 cm außer Lot sein.
- 5) Rahmenlose Duschkabinen müssen mit Anschlag der Innenkante von der Duschwanne montiert werden um somit den Schwelleiste zu montieren.
- 6) Bei Installation der Duschtrennung folgen die Montageanleitungen.
- 7) Bei berechtigter Rücksendungen. muß die Duschtrennung in der selbe Verpackungsart wie von dem Hersteller geschickt war, verpackt sein.

Bei eventuelle Schwierigkeiten, mit dem Fachhandel in Verbindung setzen.

GEBRAUCH UND PFLEGE:

- 1) Für die periodische Reinigung aller Duschtrennung Oberfläche, besonders für die Kunststoff und Aluminium Teilen, ratet man nur Wasser und leichte Washmitteln mit Schwamm benutzen. Kein aggressive, abschleifende oder entzündende Waschmittel benutzen.
- 2) Um eine gute und lange Betrieb des Produktes zu gewähren ist nötig eine periodische allgemeine Pflege und auch die Schmierung der Schiebenelemente.

ADVERTENCIAS Y SUGERENCIAS PARA UN CORRECTO MONTAJE, USO Y MANTENIMIENTO DE LA MAMPARA DE DUCHA

SUGERENCIAS PREVIA INSTALACION:

- 1) Antes de proceder a la instalacion de la mampara, verificar que el producto entregado corresponda exatamente al pedido y tambien se tendra que verificar la integridad de los accesorios.
- 2) En modo especifico para todos aquellos articulos que no lleven perfiles se tendran que mantenerlas protecciones para no permitir daños a las partes mas sensibles mampara antes de instalarla, en este modo se evitara una conservacion perfecta del producto antes de ser montada.
- 3) Antes de taladrar la pared es necesario controlar que las medidas del plato de ducha correspondan a la mampara pedida.
- 4) Seria necesario controlar que la pared donde se montara la mampara no tuviera una excesiva fuera de escuadra en ese caso podria resultar insuficiente la extensibilidad y comprometer las funciones de la mampara.
- 5) Las mamparas si perfiles tienen que ser montadas en el borde interior del plato ducha para permitir la instalacion del vierteaguas.
- 6) Para su instalacion seguir las siguientes instrucciones.
- 7) En caso de devoluciones autorizadas, el producto tendra que ser puesto en su embalaje y tendra que conservar integridad y características originales.

Para cualquier informacion consultar el distribuidor.

USO E MANTENIMIENTO:

- 1) Para la limpieza periodica de nuestra mamparas y en particular las partes en aluminio y rodamientos e en material plastico, se aconseja de usar normales detergentes líquidos y delicados para la limpieza de la casa, utilizando un trapo o un paño, es aconsejable no usar en nign caso productos agresivos.
- 2) Para mantener una buena funcionabilidad del producto es necesario periodicamente hacer un mantenimiento.

AVISOS E SUGESTÕES PARA A CORRECTA INSTALAÇÃO, USO E MANUTENÇÃO DE CABINES

PRECAUÇÕES ANTES DA INSTALAÇÃO:

- 1) Antes de proceder a qualquer operação de instalação, por favor verificar se a cabine entregue corresponde exactamente à pretendida, verificando também o estado completo de todos os componentes.
- 2) É fortemente recomendado que para os artigos sem moldura, é absolutamente necessário manter os invólucros de protecção existentes até ter terminado a instalação do produto, evitando choques nos painéis de vidro, que podem determinar consequentemente possíveis quebras ou riscos mesmo após a montagem final.
- 3) Antes de proceder a qualquer tipo de perfuração, por favor verificar que as medidas da cabine correspondem às dimensões da base de chuveiro.
- 4) É absolutamente necessário verificar se existem paredes fora de esquadria excedendo as medidas, uma vez que esta situação pode comprometer a extensibilidade da cabine (não sendo suficiente) e em alguns casos a sua funcionalidade.
- 5) Cabines sem moldura metálica devem ser instaladas na parte interior da base de chuveiro, permitindo uma correcta instalação do perfil vedante.
- 6) Para o ajustador: por favor siga cuidadosamente as instruções anexas.
- 7) Em caso de autorização de devolução, o material deverá estar devidamente embalado mantendo as mesmas características e integridade da entrega.

Para qualquer situação inconveniente, contactar o revendedor local.

USO E MANUTENÇÃO:

- 1) Para a limpeza periódica das superfícies da cabine, e em particular os perfis de alumínio e componentes plásticos, não utilizar absolutamente qualquer tipo de detergente abrasivo, agressivo ou anti-calcário, mas apenas água e detergente líquido normal de limpezas domésticas com uma esponja ou pano macio.
- 2) Para manter uma correcta funcionalidade da cabine, é necessário proceder a uma manutenção geral periódica, regulando e lubrificando as partes móveis.

ΠΡΟΕΙΔΟΠΟΙΗΣΕΙΣ ΚΑΙ ΠΡΟΤΑΣΕΙΣ ΓΙΑ ΜΙΑ ΣΩΣΤΗ ΤΟΠΟΘΕΤΗΣΗ (ΕΓΚΑΤΑΣΤΑΣΗ) ΓΙΑ ΤΙΣ ΝΤΟΥΣΙΕΡΕΣ-ΧΡΗΣΗ ΚΑΙ ΣΥΝΤΗΡΗΣΗ

ΠΡΟΦΥΛΑΞΕ΄Σ ΠΡΙΝ ΤΗΝ ΕΓΚΑΤΑΣΤΑΣΗ:

- 1) Πριν προχωρήσετε σε οποιαδήποτε συνλμολογήση θα πρέπει πρώτα να ελεγγετε αν το προϊόν που εχετε παραλαβει αντιστοιχει σε αυτο που αρχικα ειχατε παραγγειλει, καθώς επίσης και αν το παραλαβατε σε αριστη κατασταση.
- 2) Ειδικότερα, σοβαρα συνισταται η προσοχη για τα πλαίσια (frameless) και είναι απαραίτητο να διατηρουν την αρχική τους συσκευασία εως το τελος της συναρμολογήσης, αποφευγοντας τα χτυπηματλ - γρατσουνισματα του κρυσταλαου, τα οποια μπορεί να προκληθουν ακομα και μετα την τελική τοποθετηση.
- 3) Πριν εκτελεσετε οποιαδήποτε λειτουργια, ελεγγετε οτι υπαρχει η σωστη αντιστοιχια (σωστη αντιστ. στα μετρα) μεταξύ του προϊόντος και της ντουσιερας.
- 4) Τα πλαίσια χωρις προφιλ πρέπει να τοποθετουνται στην ντουσιερα στην εσωτερική ακρη ετσι ωστε να επιτρεπεται και η τοποθετηση του εξωτερικού προφιλ (προαιρετικά).
- 5) Για την προσαρμογη: παρακαλουμε οπως ακολουθηθουν πιστλ οι εσωκλειστες οδηγιες.
- 6) Στερεπωση που ενα προιον πρέπει να επιστραφει, σημιζωσατε οτι θα πρέπει να διατηρει την αρχική του συσκευασία (να συσκευαστει οπως κατα την παραλαβη του)

Για οποιαδήποτε περαιτερω διευκρινιση, παρακαουμε οπως επικοινωνησετε με τον εμπορο της περιοχης σας.

ΧΡΗΣΗ ΚΑΙ ΣΥΝΤΗΡΗΣΗ:

- 1) Για τον καθαρισμο και ειδικότερα των επιφανειων αλουμινιου και πλαστικων μερων, δεν επιτρεπεται η χρηση "σκαηρων" καθαριστικων/η λειαντικων, αλλα ο καθαρισμος θα πρέπει να γινεται με ενα κοινο καθαριστικο (υγρο) με τη βοηθεια ενος σφουγγαριου/η ενος κομματιου μαλακου υφασματος.

ΠΡΕΔΥΠΡΕΨΗ ΚΑΙ ΙΝΣΤΡΥΚΤΙΟΝ ΠΟ ΠΡΑΨΙΛΗΝ ΟΥΣΤΒΝΟΨΚΕ, ΕΨΠΛΟΥΑΤΑΤΙΟΝ ΚΑΙ ΤΕΧΝΙΟΕΚΟΜΟ ΟΨΛΥΨΙΒΑΝΙΟΝ ΔΥΨΕΨΟΨ ΚΑΒΙΝΟΝ

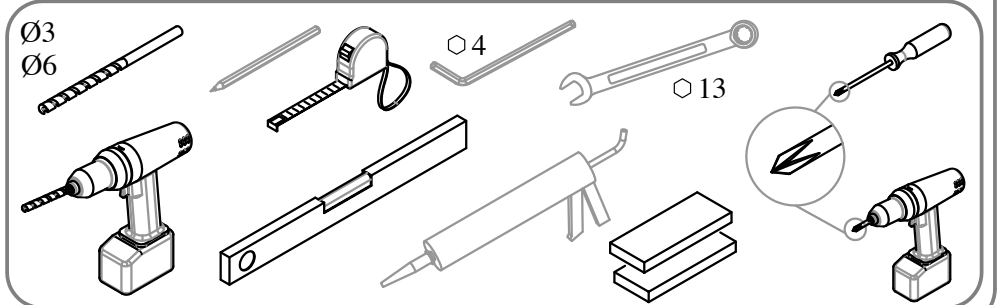
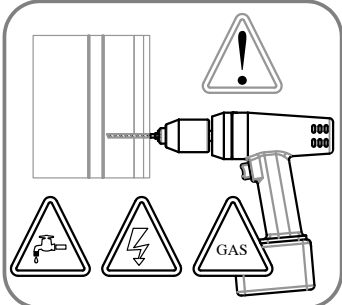
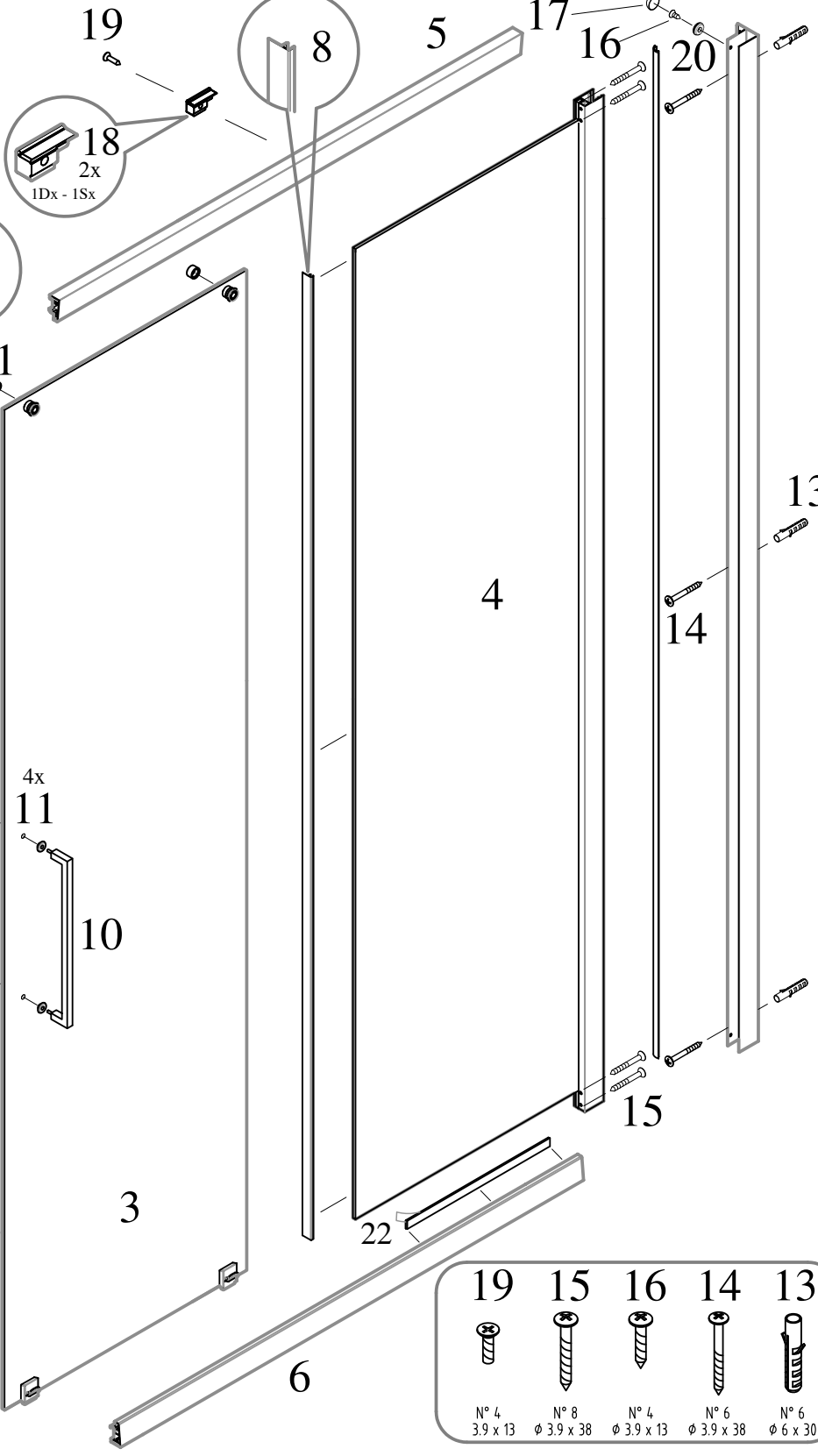
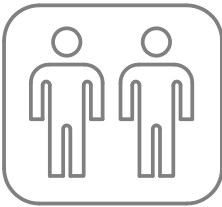
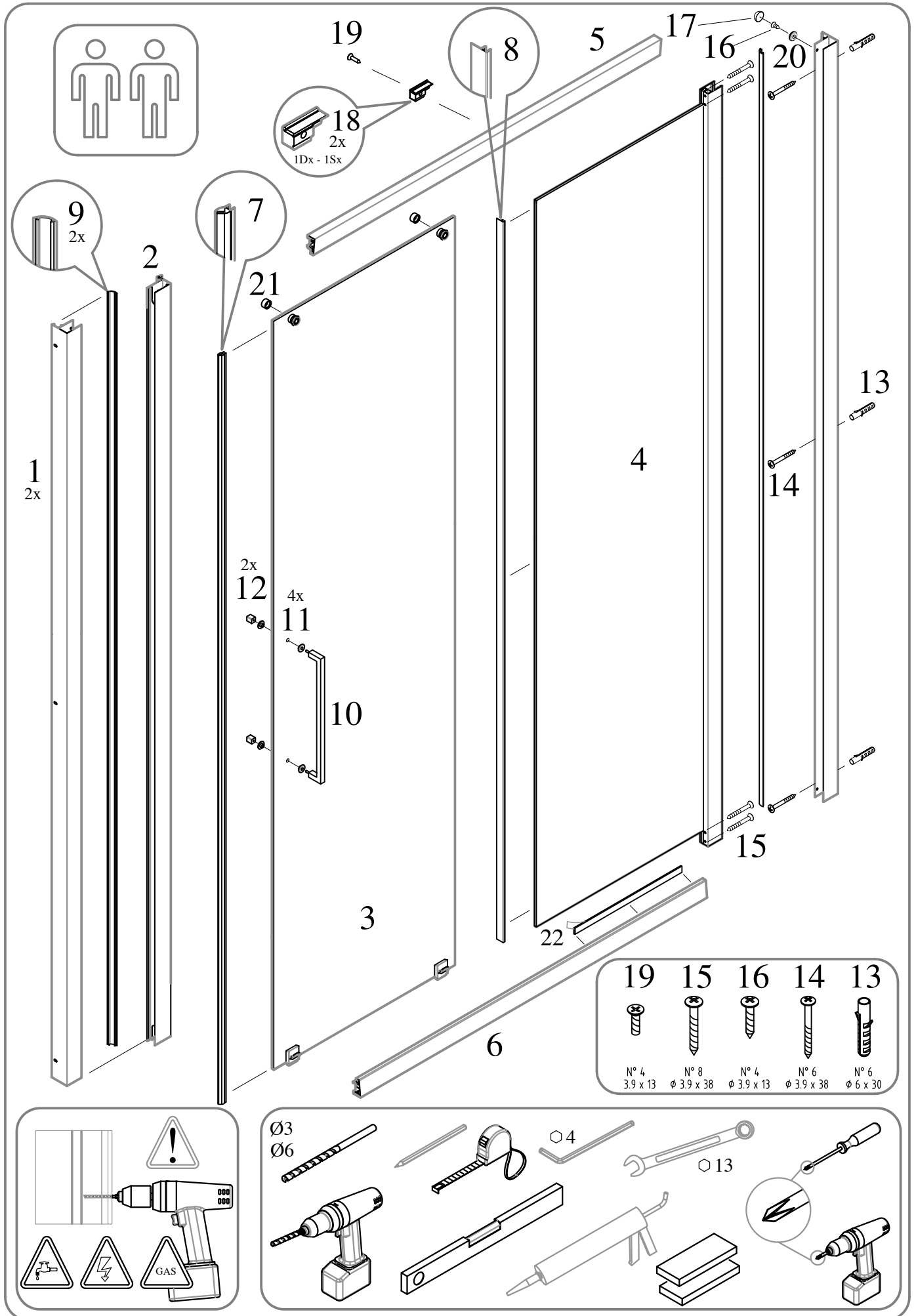
ΠΕΡΕΔ ΟΥΣΑΝΟΨΚΟΝ:

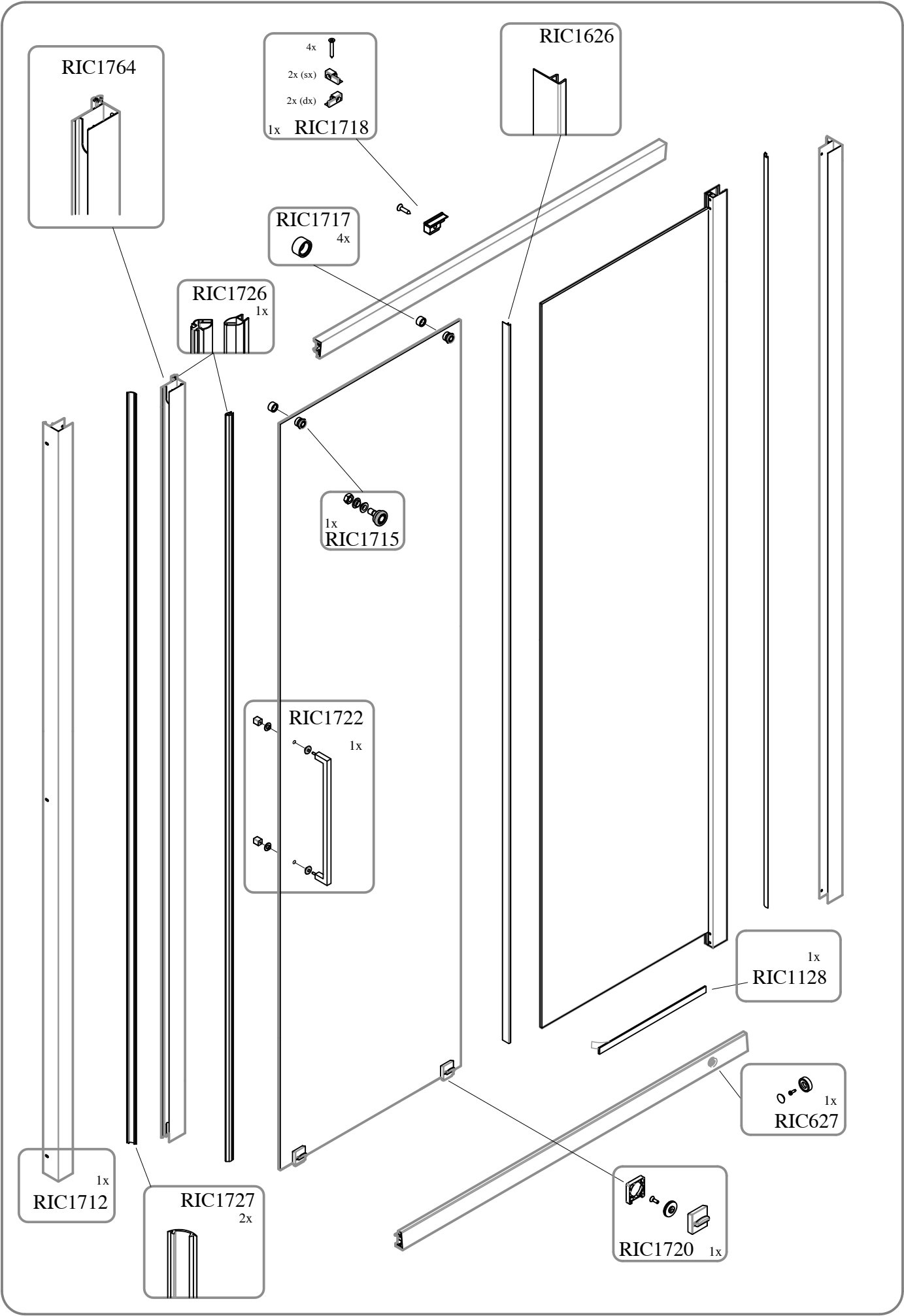
- 1) ΠΕΡΕΔ ΟΥΣΑΝΟΨΚΟΝ ΠΡΟΨΕΡΕΤΗ ΣΟΟΤΨΕΤΨΙΟΝ ΖΑΚΑΨΟ ΠΟΛΥΨΕΝΟΨ ΔΥΨΕΨΟΨ ΚΑΒΙΝΟΝ ΚΑΙ ΟΥΟΛΟΨΤΟΨΤΗ ΣΨΨΕΨ ΚΟΜΠΟΝΕΝΤΩ.
- 2) Β ΟΨΟΨΟΝ ΣΛΥΨΑΨΑ, ΚΟΓΔΑ ΟΥ ΤΟΨΑΡΑ ΕΨΤΕ ΣΤΕΚΛΑ ΒΕΨ ΠΡΟΨΙΛΕΨ/ΚΑΡΚΑΨΑ ΑΒΨΟΛΟΨΤΟΝ ΝΕΟΨΧΑΡΙΟΝ ΣΟΨΡΑΝΑΨ ΤΗ ΣΥΨΨΕΨΟΨΟΨ ΖΑΠΛΑΤΟ ΔΟ ΚΟΝΤΑ ΟΥΣΑΝΟΨΚΟΝ, ΤΟΨΟΝ ΙΖΒΕΨΑΤΗ ΒΟΨΜΟΨΝΟΝ ΠΟΨΡΕΨΔΕΝΙΩΝ Β ΠΡΟΨΕΨΟΝ ΟΥΣΑΝΟΨΚΟΝ.
- 3) ΠΕΡΕΔ ΤΕΜ ΚΑΚ ΠΡΨΣΤΥΠΙΤΗ Κ ΚΑΨΟΨ-ΛΙΒΟ ΟΠΕΡΑΤΙΟΝ ΠΟ ΣΨΕΡΛΕΝΙΟΝ ΝΕΟΨΧΑΡΙΟΝ ΟΥΟΕΨΙΨΑΤΗ, ΤΟ ΡΑΖΕΡ Μ ΚΑΒΙΝΟΝ ΣΟΟΤΨΨΕΨΤΕΨ ΡΑΖΕΡΟ ΠΟΔΔΟΝΑ.
- 4) ΝΕΟΨΧΑΡΙΟΝ ΟΥΟΨΔΝΤΗ ΤΑΚΨΕ, ΤΟ ΟΨΟΛ ΝΑΚΛΟΝΑ ΣΤΕΝΟΝ ΝΕ ΝΑΜΟΝΟ ΟΤΛΙΟΑΕΨΑΤΗ ΟΤ 90°, ΤΑΚ ΚΑΚ ΟΤΟ ΜΟΨΕΤ ΒΛΙΨΑΤΗ ΝΑ ΡΑΨΨΙΡΥΑΕΨΟΨΤΗ ΚΑΒΙΝΟΝ ΚΑΙ Β ΝΕΚΟΤΟΡΟΝ ΣΛΥΨΑΨΑ ΟΤΟ ΜΟΨΕΤ ΠΟΨΛΙΨΑΤΗ ΝΑ ΕΕ ΦΥΝΚΤΙΟΝΟΡΑΝΙΟΝ.
- 5) ΚΑΒΙΝΟΝ ΒΕΨ ΚΑΡΚΑΨΑ ΔΟΨΛΨΝ ΒΥΤΗ ΟΥΣΑΝΟΨΛΕΝΟΝ ΝΑ ΒΝΤΡΕΨΝΟΨ ΚΡΑΨ ΠΟΔΔΟΝΑ ΔΡΑ ΡΑΖΕΡΜΕΝΙΑ ΒΟΠΝΟΡΕΨΑ.
- 6) ΔΡΑ ΜΑΨΤΕΡΑ ΠΟ ΟΥΣΑΝΟΨΚΕ: ΒΝΙΜΑΤΕΡΟΝ ΣΛΕΔΟΨΑΤΗ ΠΡΙΟΛΟΨΝΟΨ ΙΝΣΤΡΥΚΤΙΟΝ.
- 7) Β ΣΛΥΨΑΕ ΑΥΤΟΡΙΨΟΒΑΝΟΨΟ ΒΟΨΨΡΑΤΑ, ΤΟΨΑΡ ΔΟΨΛΕΝ ΒΥΤΗ ΒΝΟΨ ΟΥΑΚΟΒΑΝ ΚΑΙ ΙΜΕΤ ΤΟΤ ΨΕ ΒΙΔ ΚΑΙ ΧΑΡΑΚΤΕΡΙΨΤΨΑΚΙ, ΤΟ ΚΑΙ ΝΑ ΜΟΜΕΝΤ ΠΤΟΨΑΨΚΑΜΙ.

Πρι λοβοϙ затρуднениях обрацатьсЯ к постащкУ'.

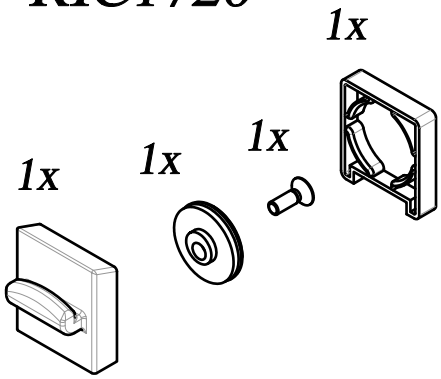
ΕΨΠΛΟΥΑΤΑΤΙΟΝ ΚΑΙ ΤΕΧΝΙΟΕΚΟΜΟ ΟΨΛΥΨΙΒΑΝΙΟΝ:

- 1) ΔΡΑ ΠΕΡΙΟΔΙΟΕΚΟΨΟ ΟΥΟΨΤΙΚΗ ΣΛΥΨΤΙΚΗ ΣΨΨΕΨΟΨ ΔΥΨΕΨΟΨ ΚΑΒΙΝΟΝ ΚΑΙ ΟΨΟΒΕΝΟ ΕΕ ΑΠΟΜΙΝΙΕΨΨΛ ΚΑΙ ΝΛΑΨΚΙΟΨΚΩΝ ΔΕΤΑΛΕΨ, ΣΟΨΕΤΟΨΕΜ ΙΨΟΛΥΨΟΨΑΤΗ ΒΟΔΟ Σ ΔΟΒΑΨΛΕΝΙΟΜ ΟΜΨΚΗΚ ΗΨΑΨΤΕΡΟΝΟΝ ΜΟΨΟΨΟΝ ΣΡΕΔΨΩΝ ΚΑΙ ΙΨΟΛΥΨΟΨΑΤΗ ΓΟΨΚΟ ΟΛΙ ΜΨΑΚΥΟΨ ΤΑΝΨ. ΝΕ ΙΨΟΛΥΨΟΨΑΤΗ ΑΓΡΕΨΨΙΒΟΝΟΝ ΚΛΥΨΑΤΙΟΝ ΚΑΙ ΑΒΡΑΨΙΒΟΝΟΝ ΣΡΕΔΨΩΤΑ, ΣΡΕΔΨΩΤΑ ΠΡΟΤΙΒ ΟΒΡΑΨΟΒΑΝΙΑ ΝΑΚΙΠΙ.
- 2) ΔΡΑ ΠΡΟΔΟΛΨΙΤΕΡΟΝΗ ΚΑΙ ΧΟΡΟΨΕΨ ΡΑΒΟΤΑ ΟΒΟΡΟΔΟΒΑΝΙΑ, ΝΕΟΨΧΑΡΙΟΝ ΠΕΡΙΟΔΙΟΕΚΟΨΟ ΠΡΟΨΟΔΙΤΗ ΟΒΨΙΟΨ ΤΕΧΝΙΟΕΚΟΨΟ ΟΨΜΟΤΡ Ν Β ΟΨΟΒΕΝΟΤΗ ΡΕΓΟΛΥΨΟΒΑΤΗ ΚΑΙ ΣΜΑΨΥΨΑΤΗ ΠΟΔΨΙΒΟΝΟΝ ΚΑΨΤΑ.

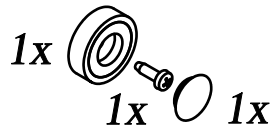




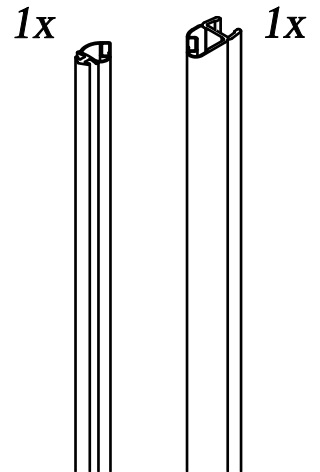
RIC1720



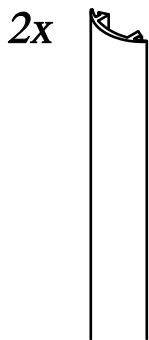
RIC627



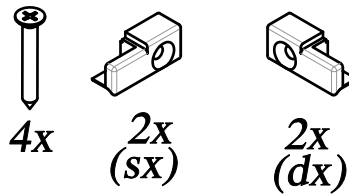
RIC1726



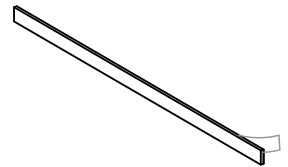
RIC1727



RIC1718



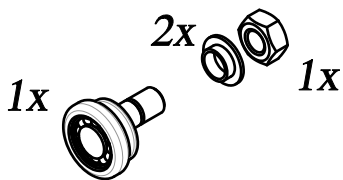
RIC1128



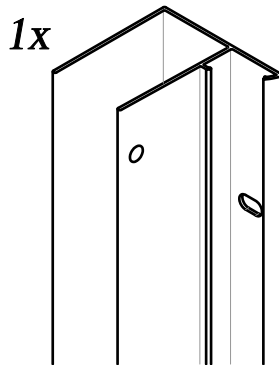
RIC1717



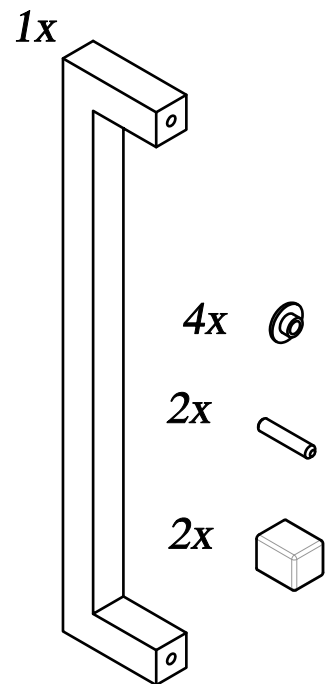
RIC1715



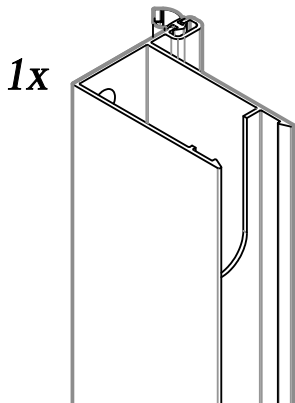
RIC1712



RIC1722



RIC1764



RIC1626



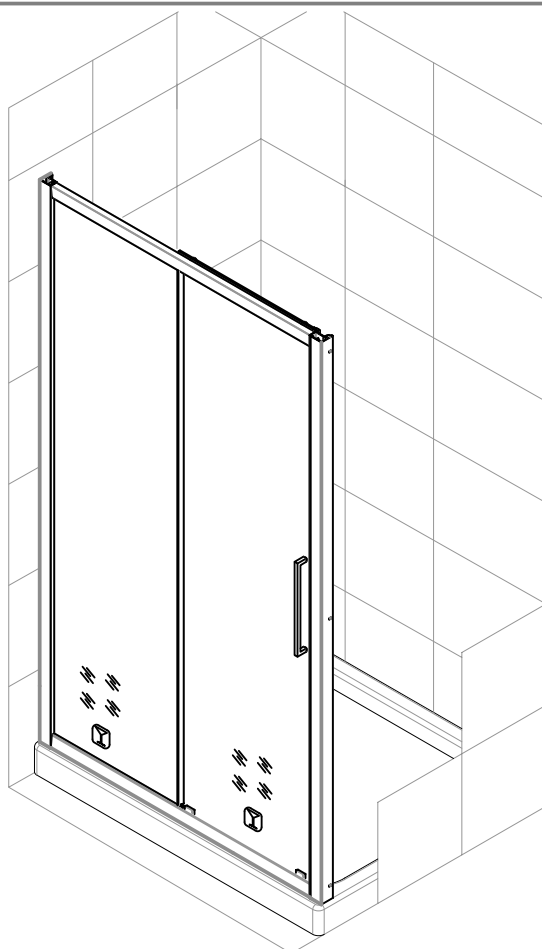
Dx

1 - 14

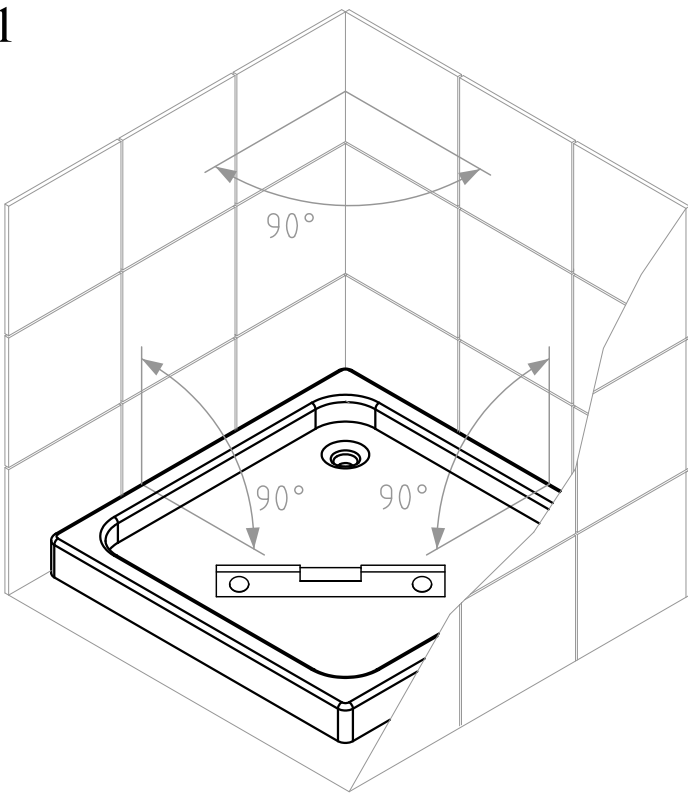


Sx

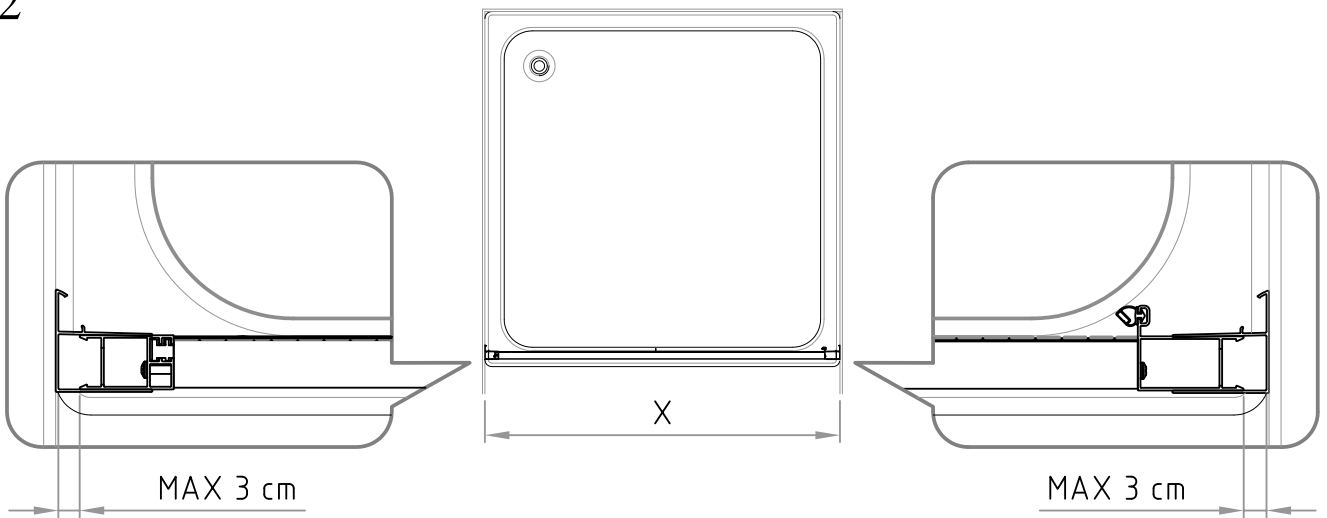
15 - 29



1

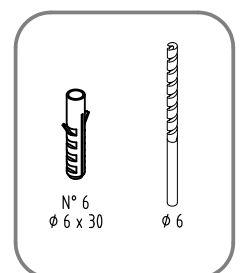
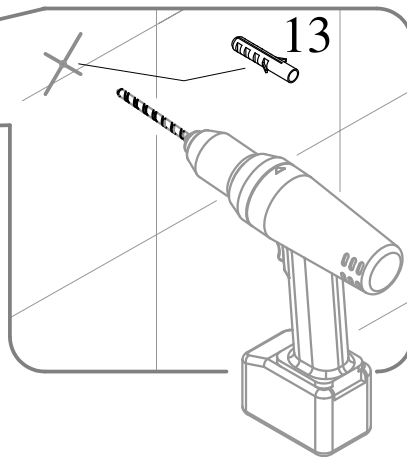
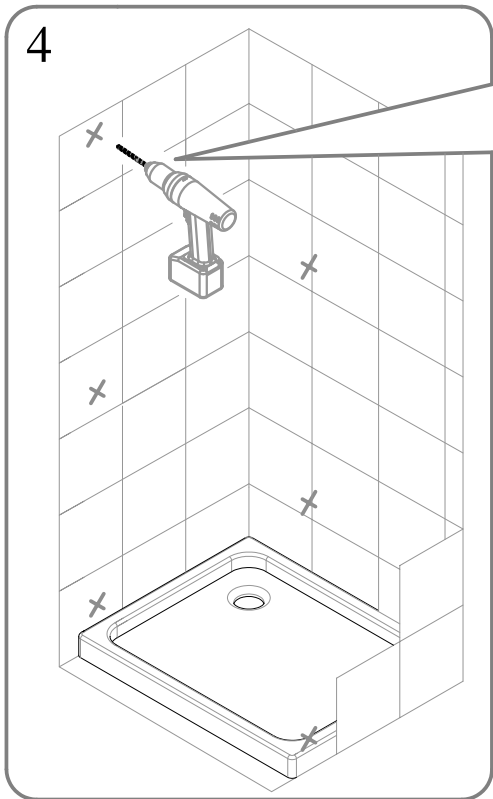
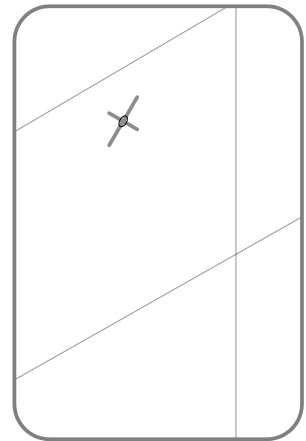
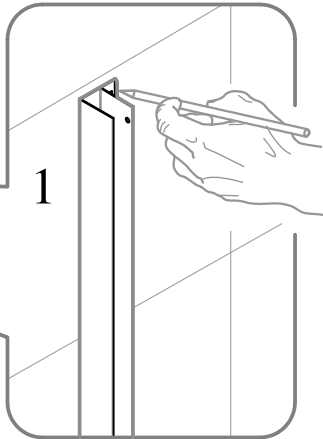
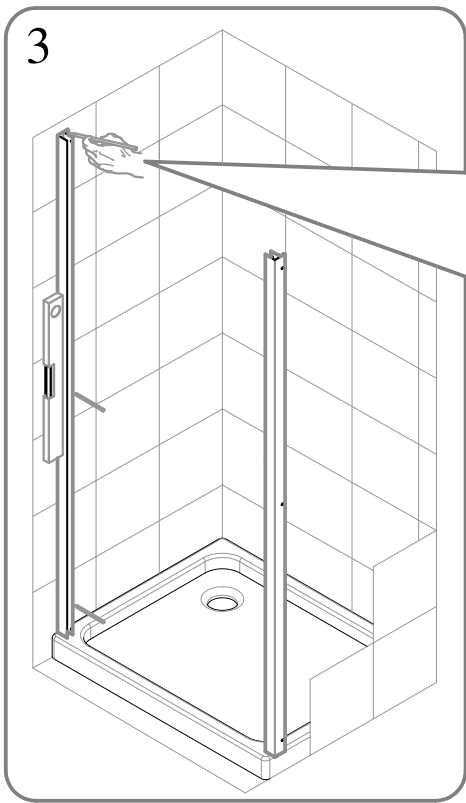


2

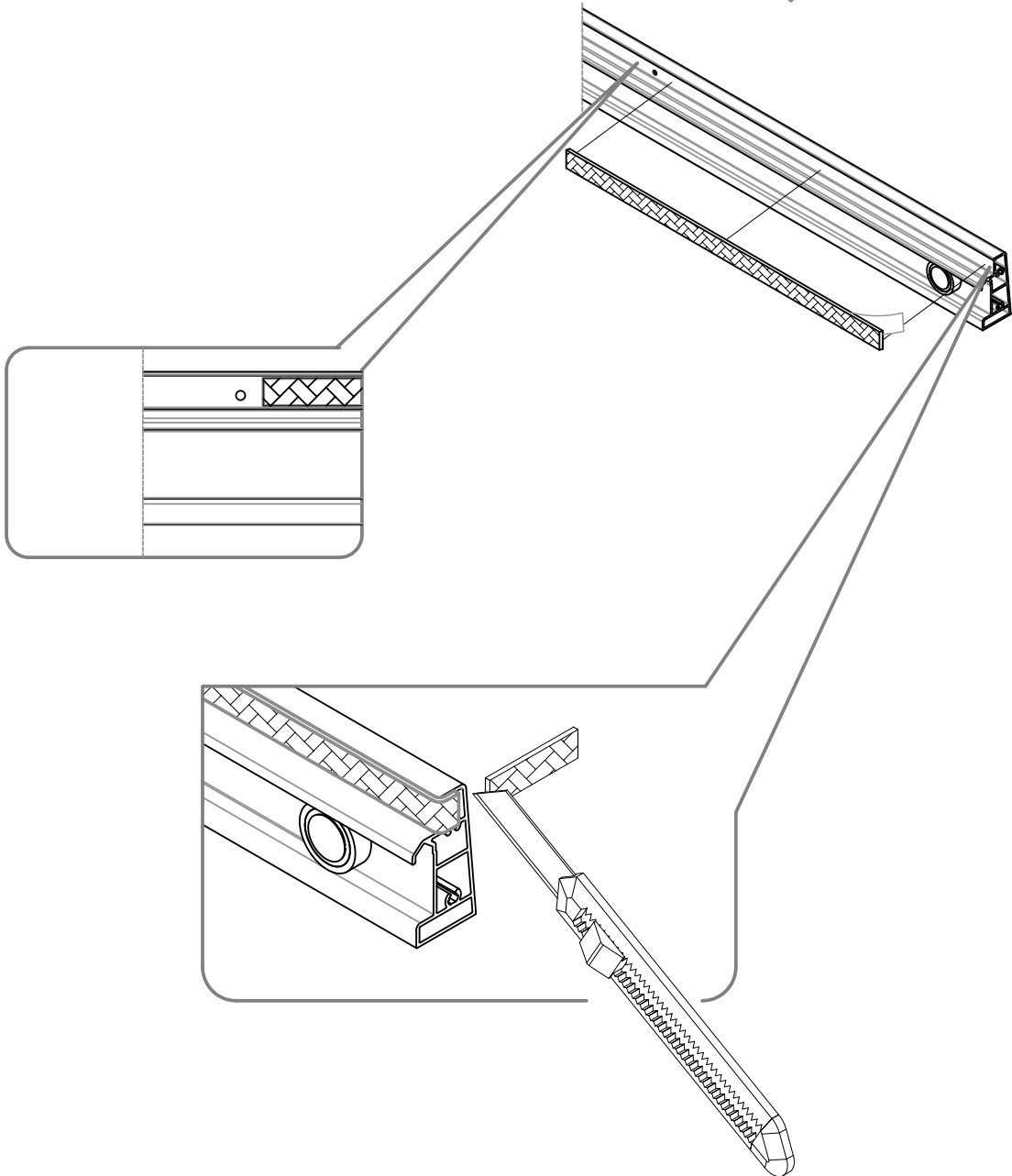
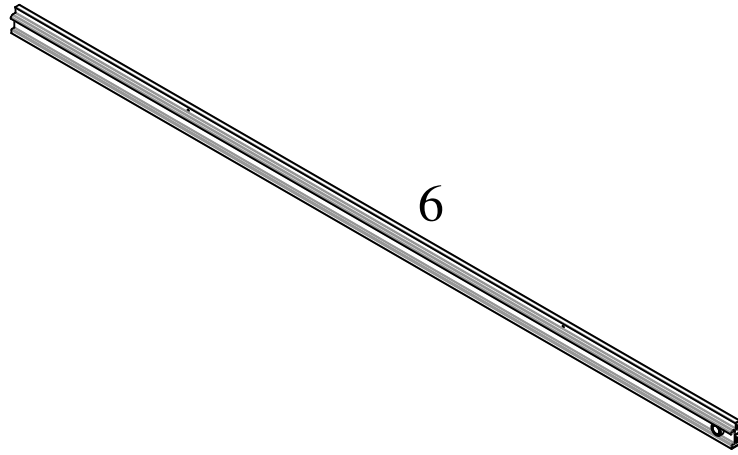


Model	X
B7880	96-102 cm
B7881	103-109 cm
B7882	110-116 cm
B7883	116-122 cm
B7884	123-129 cm
B7885	130-136 cm
B7886	136-142 cm

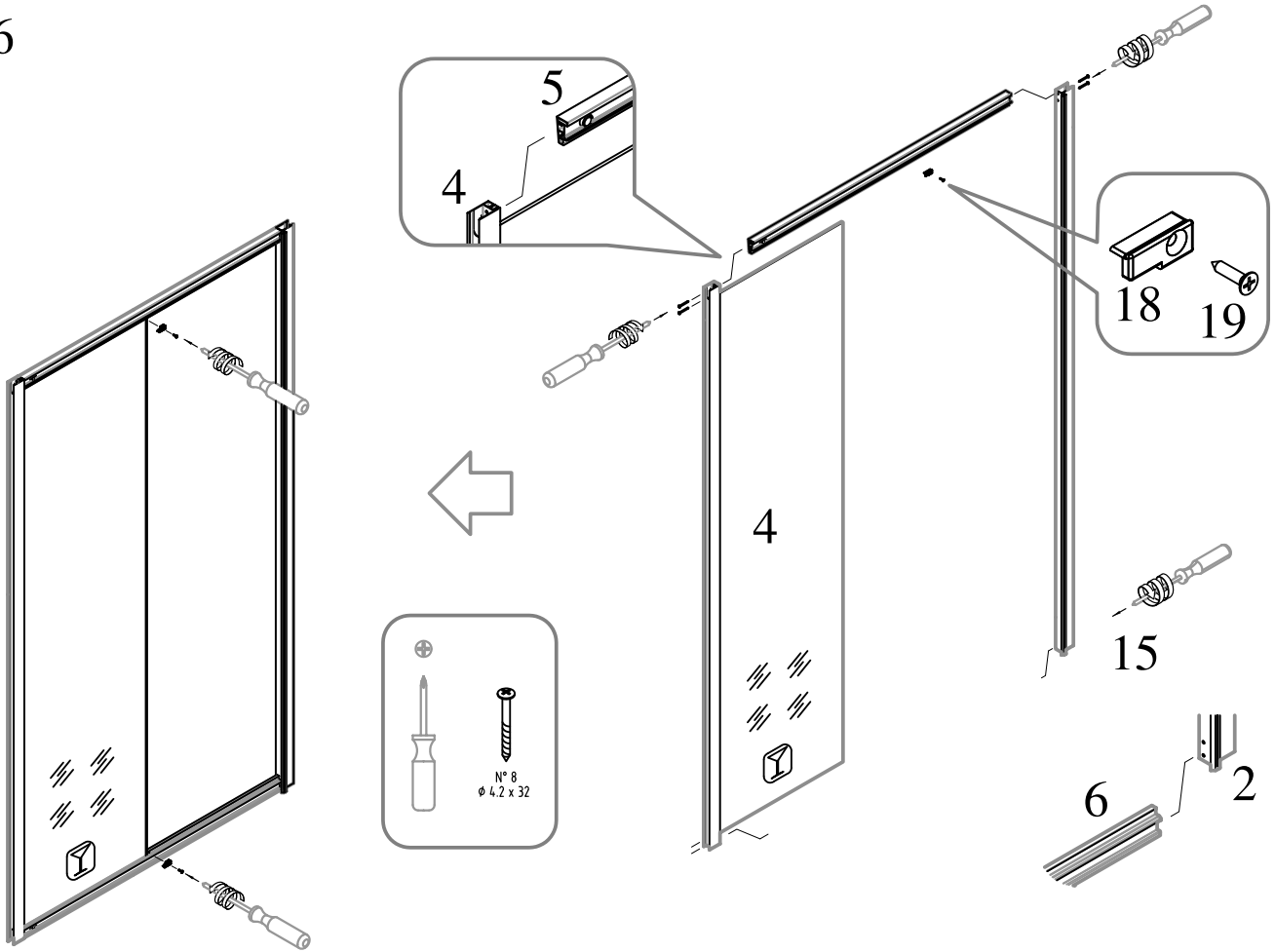
B7887	145-151 cm
B7888	152-158 cm
B7889	159-165 cm
B7890	166-172 cm
B7891	173-179 cm



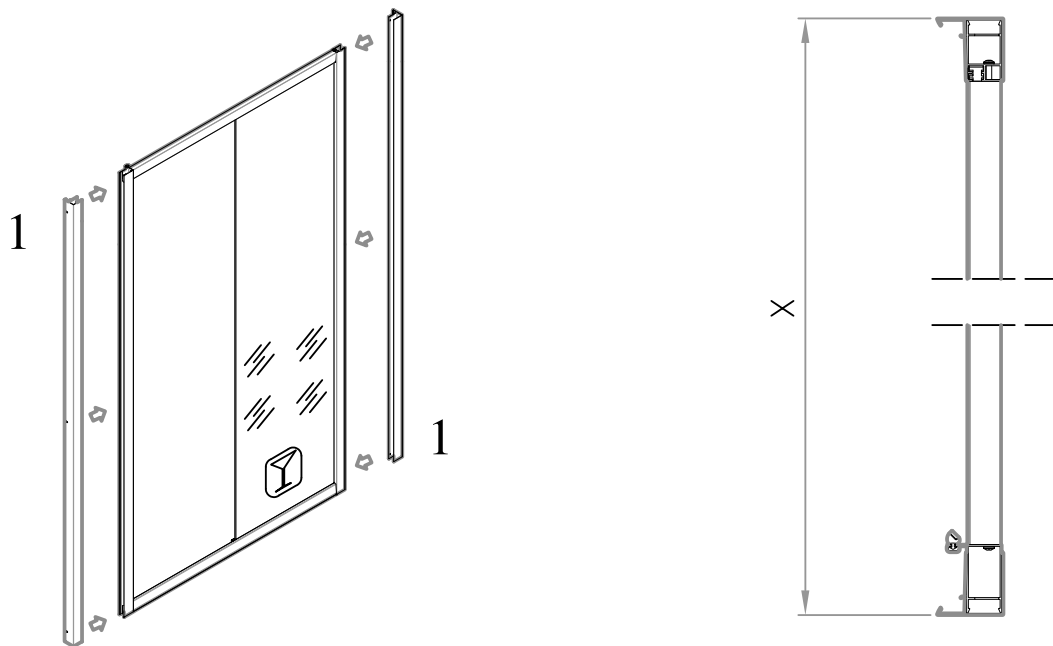
5

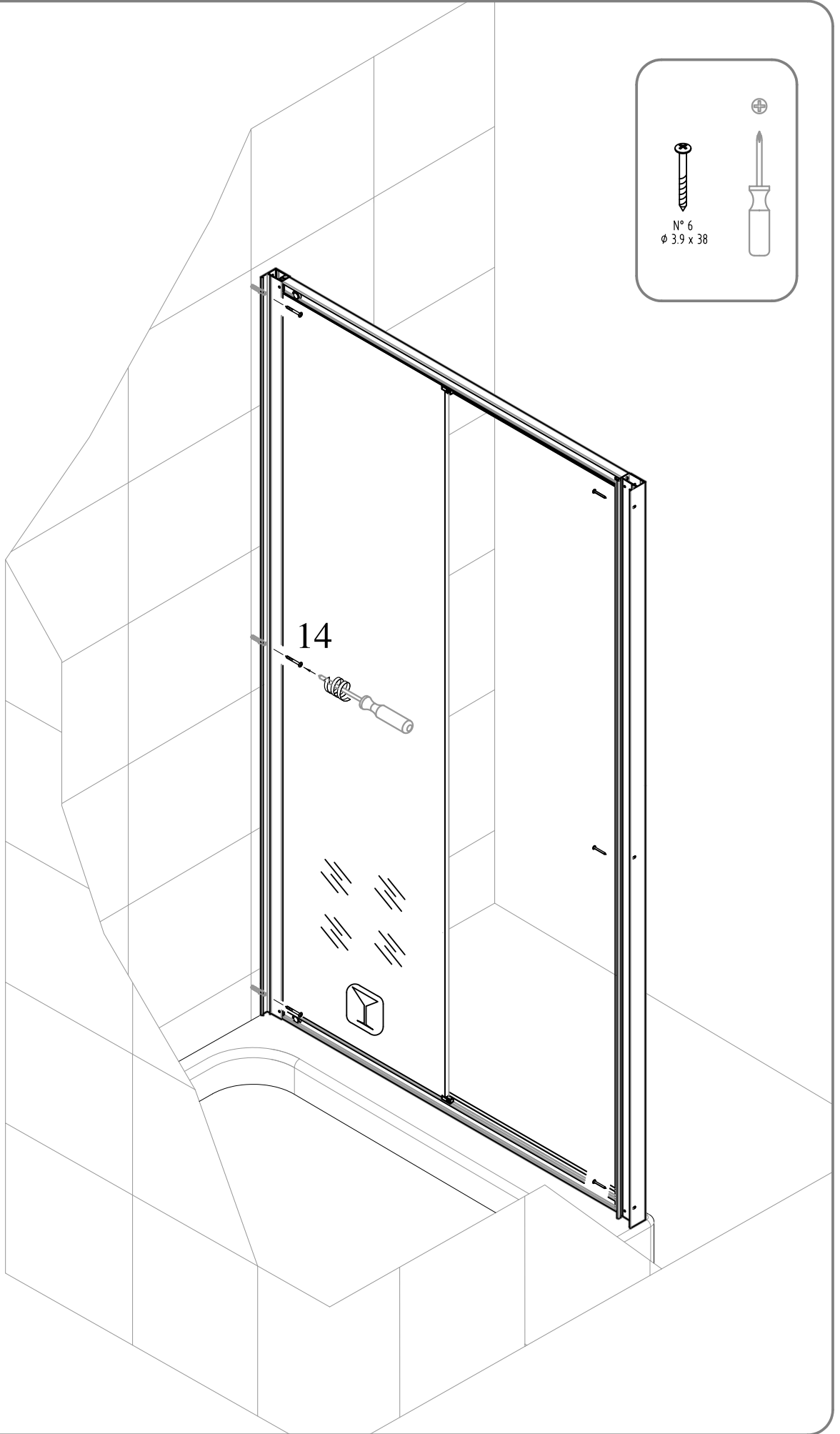
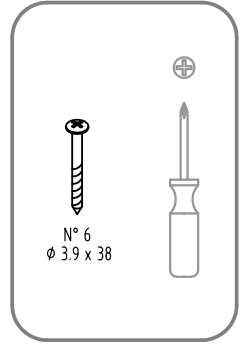


6

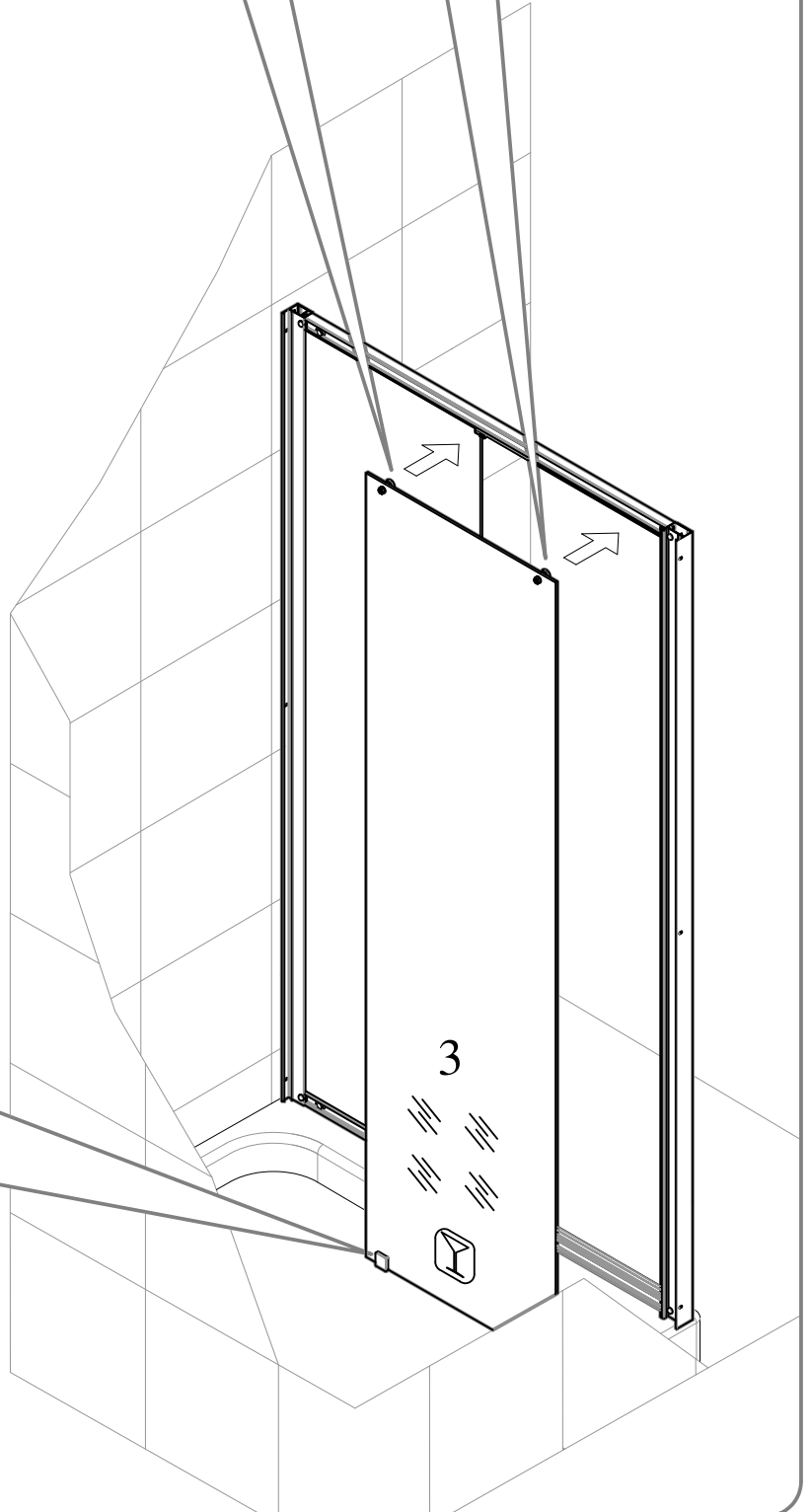
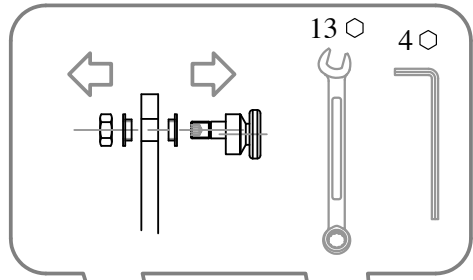
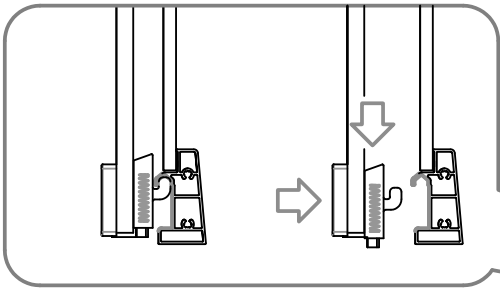
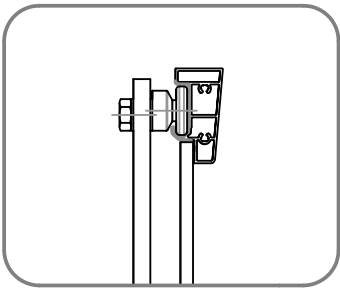
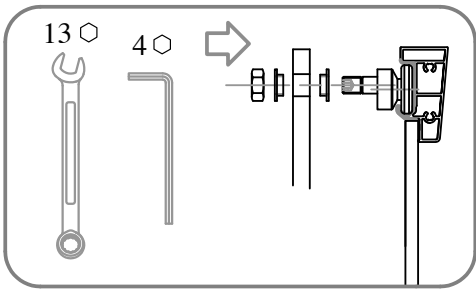
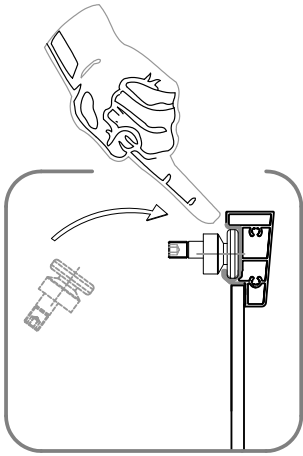


7

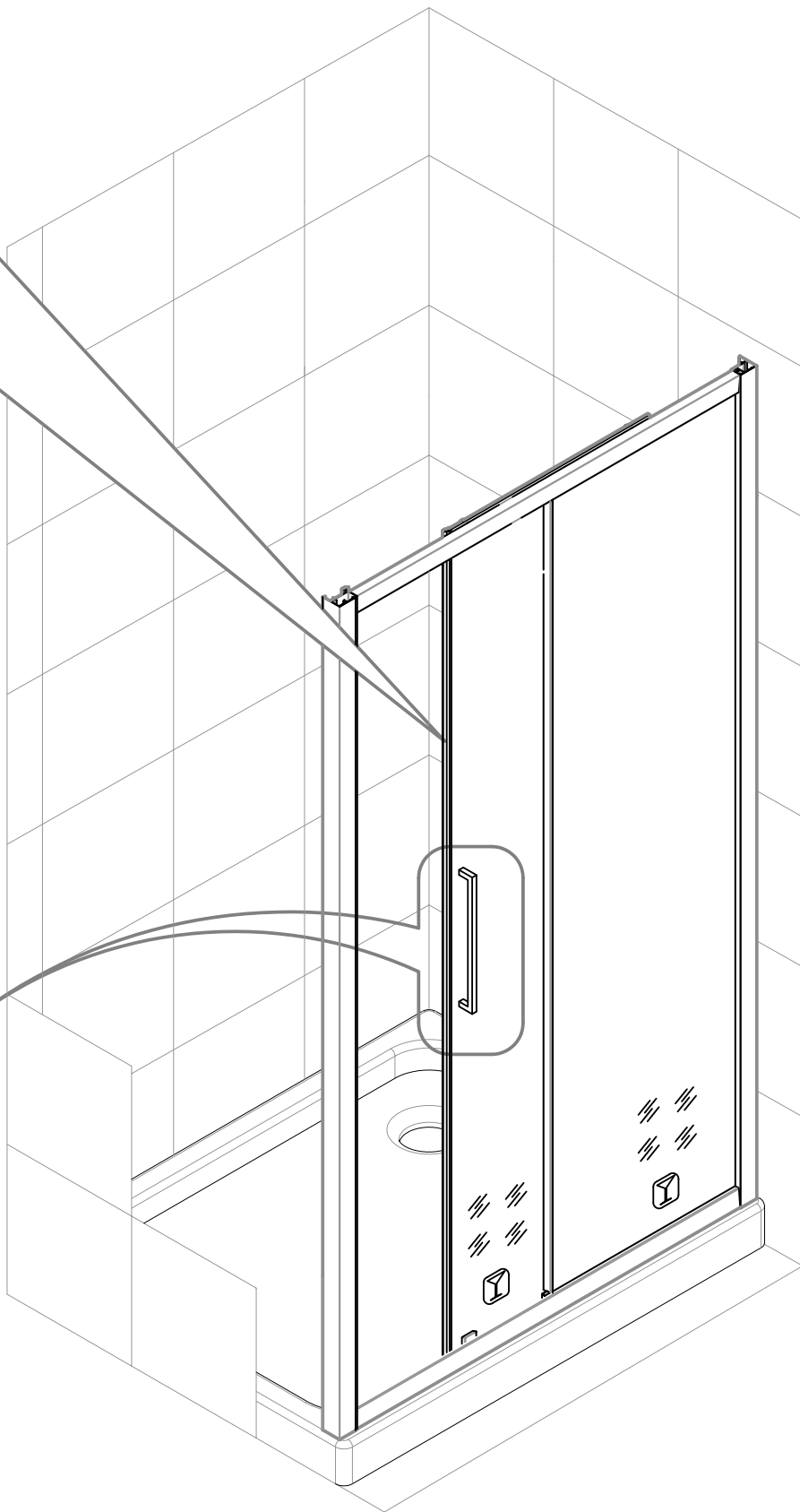
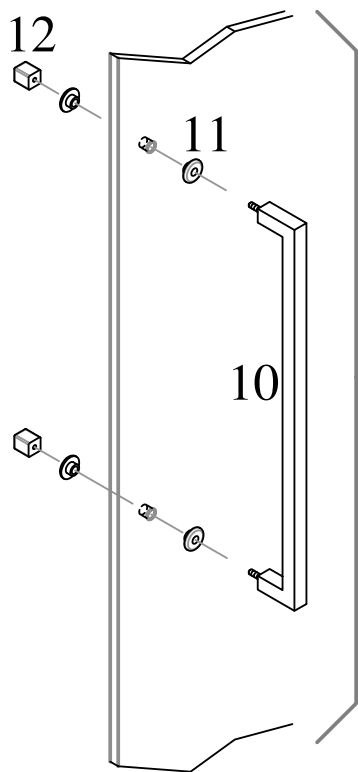
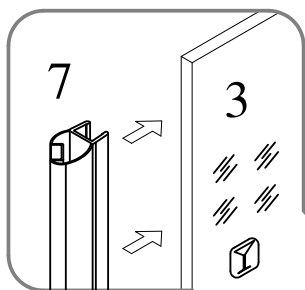




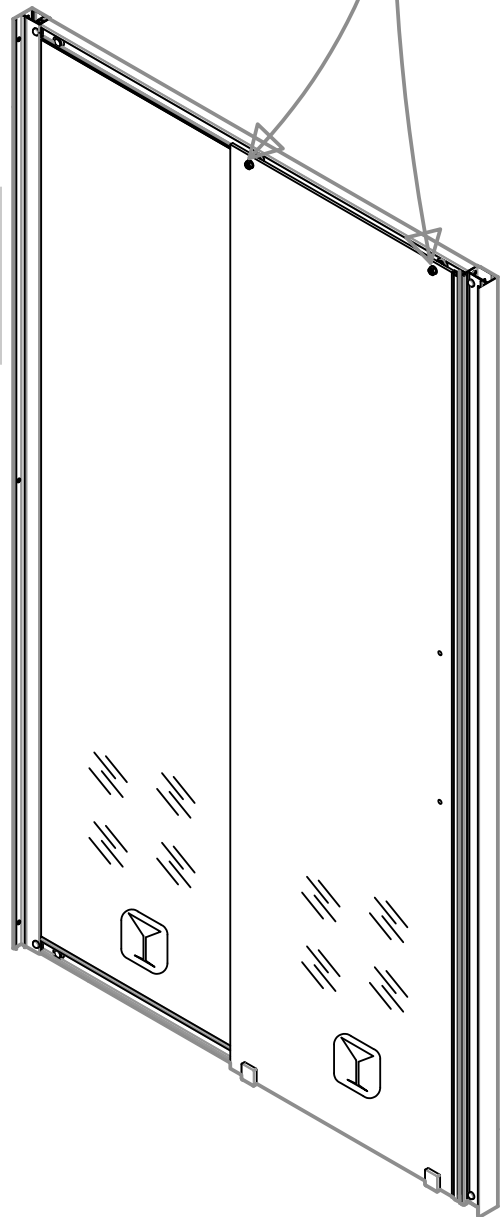
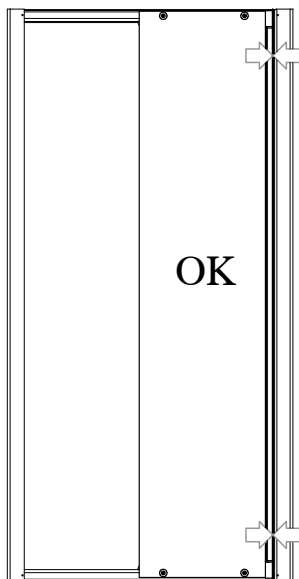
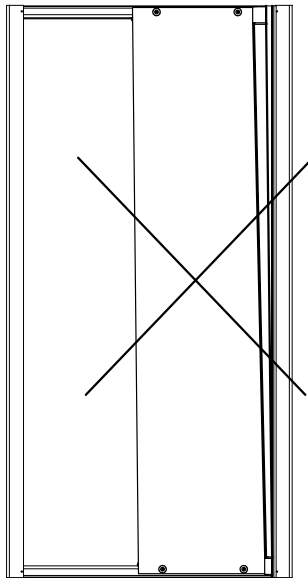
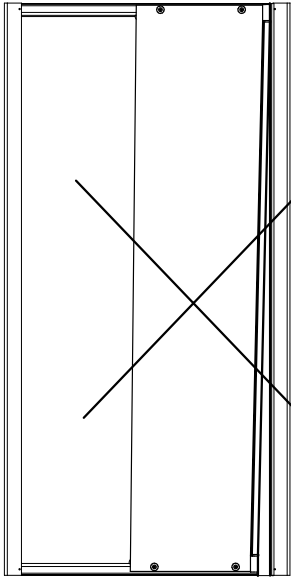
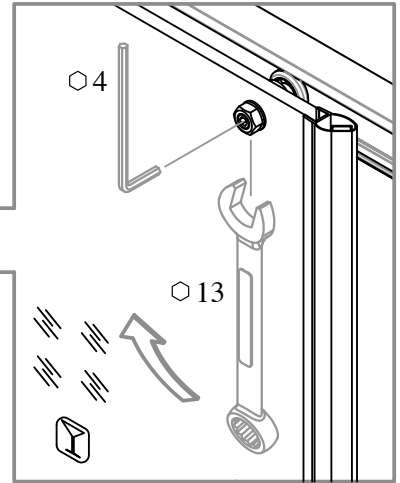
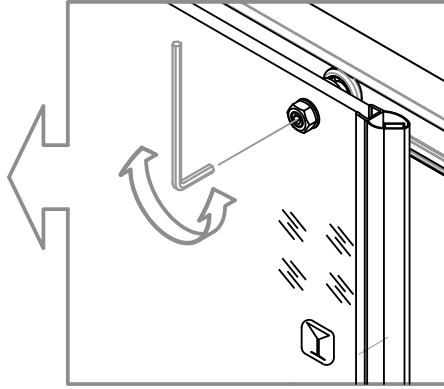
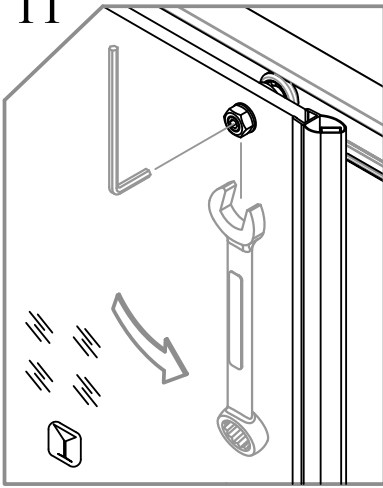
9



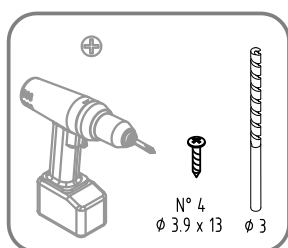
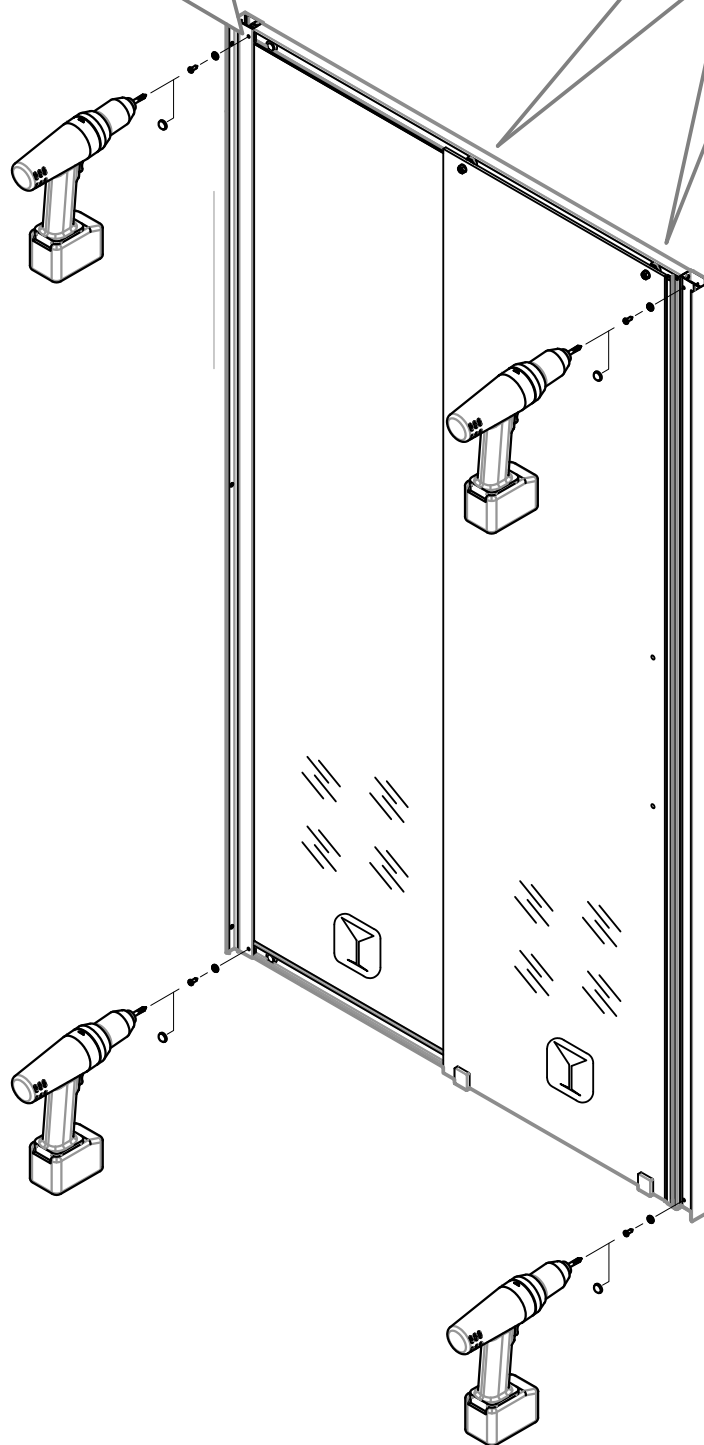
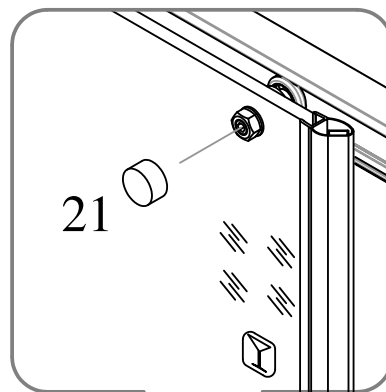
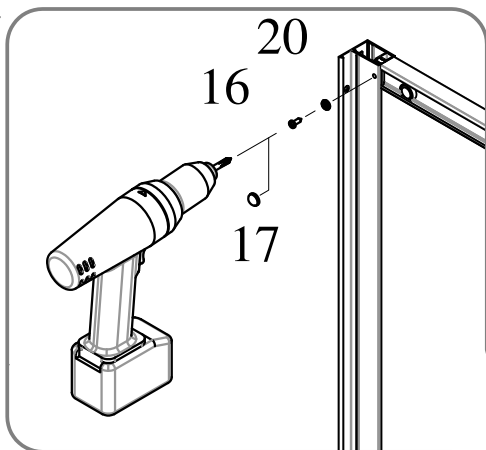
10



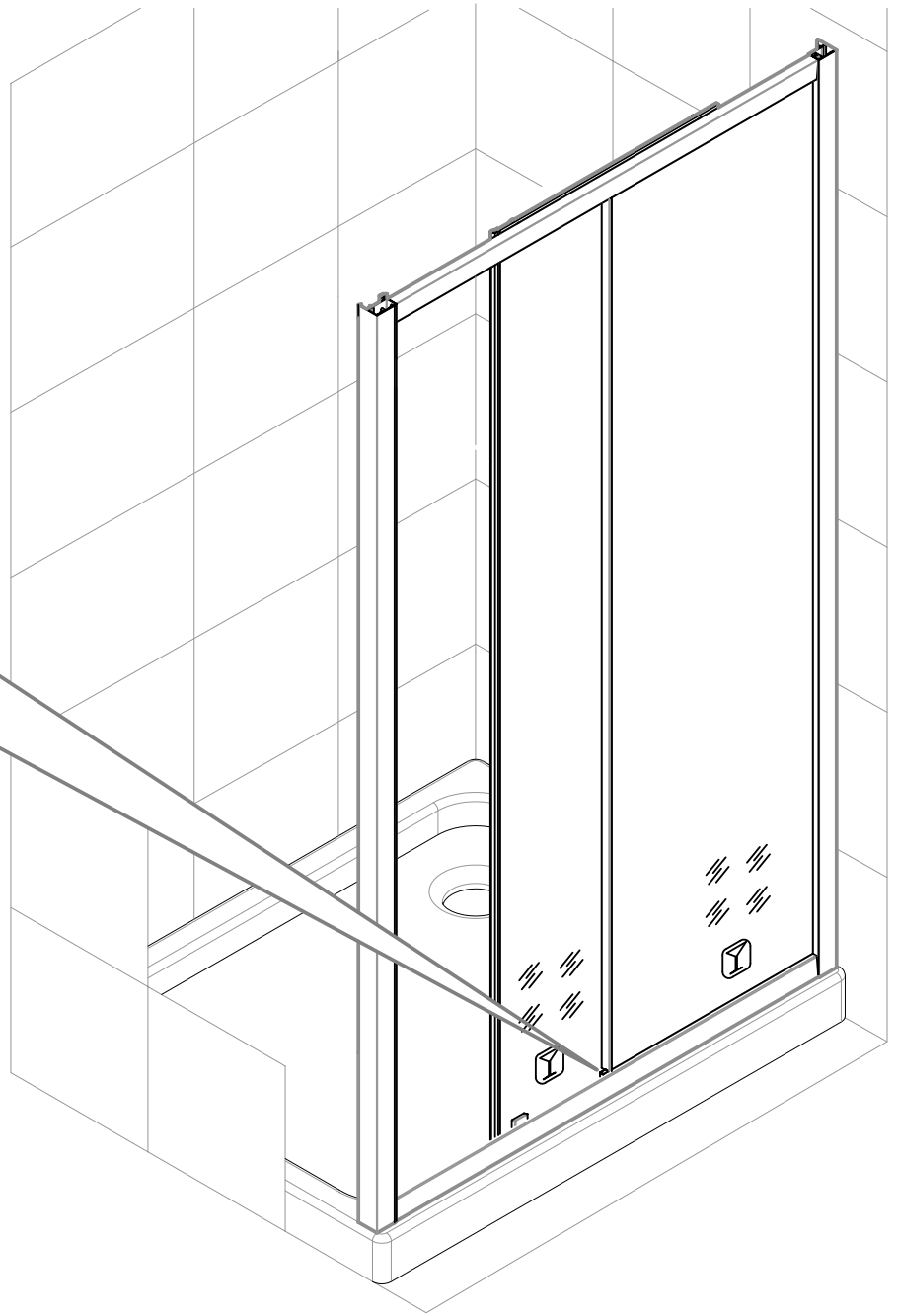
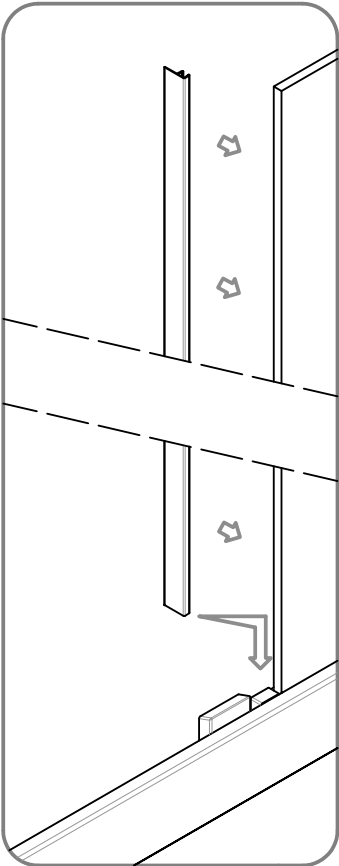
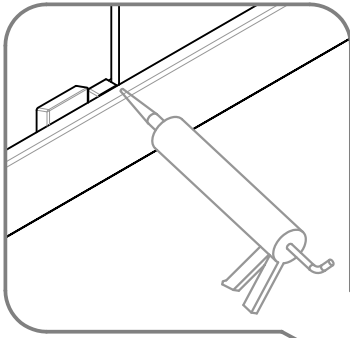
11



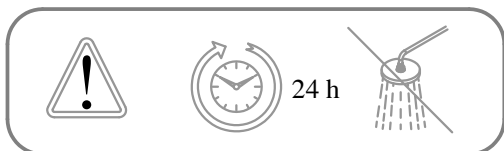
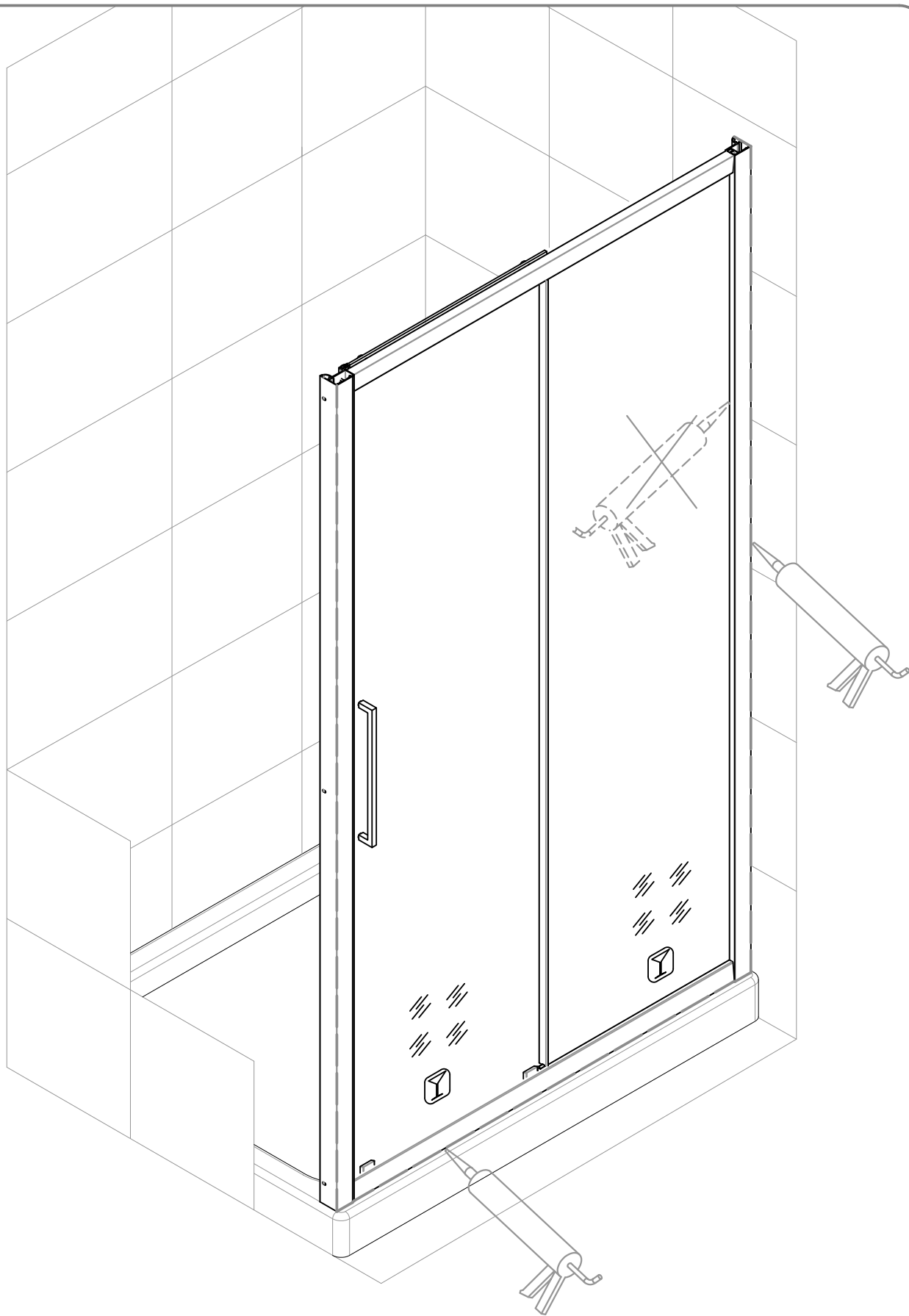
12



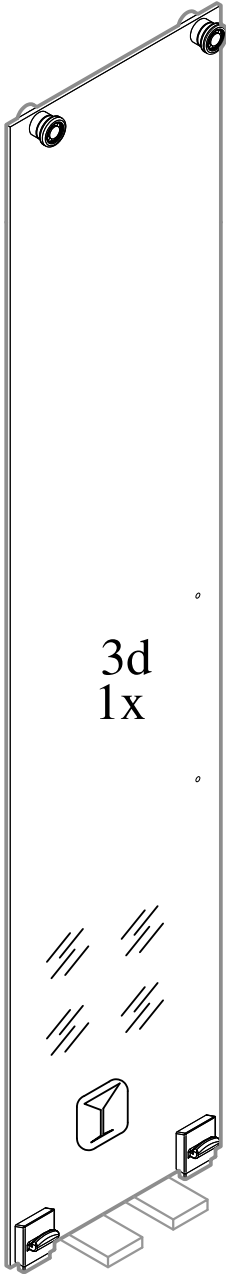
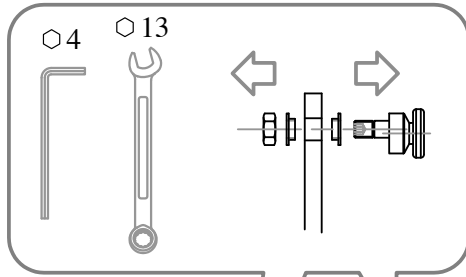
13



14



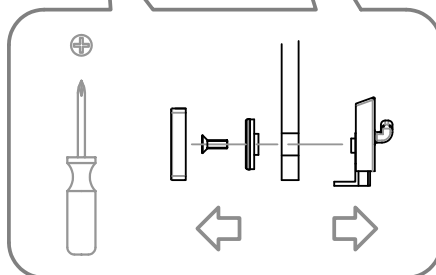
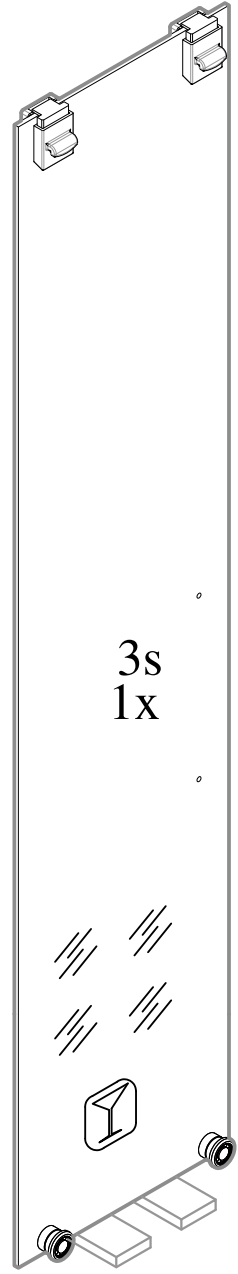
15



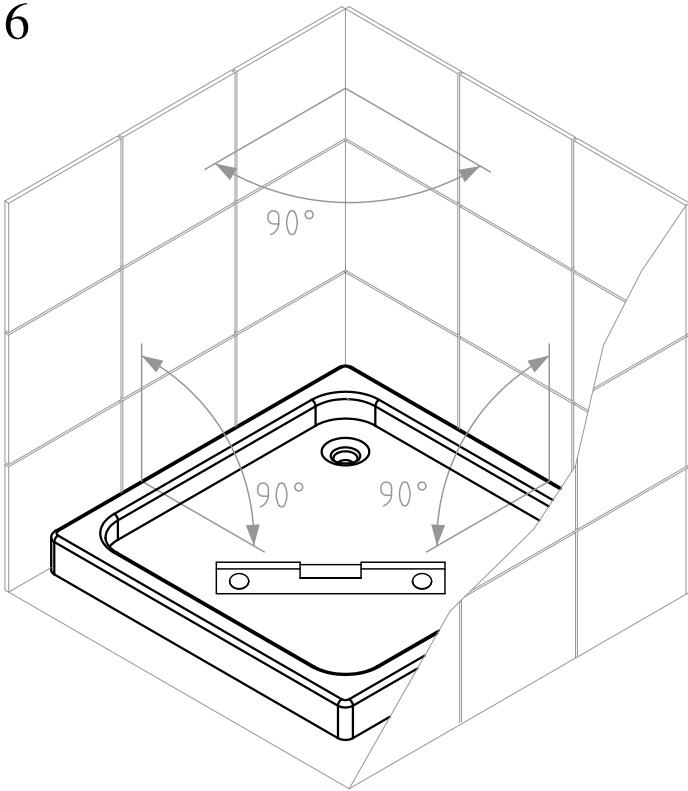
3d → 3d → 3s → 3s

1x → 1x → 1x → 1x

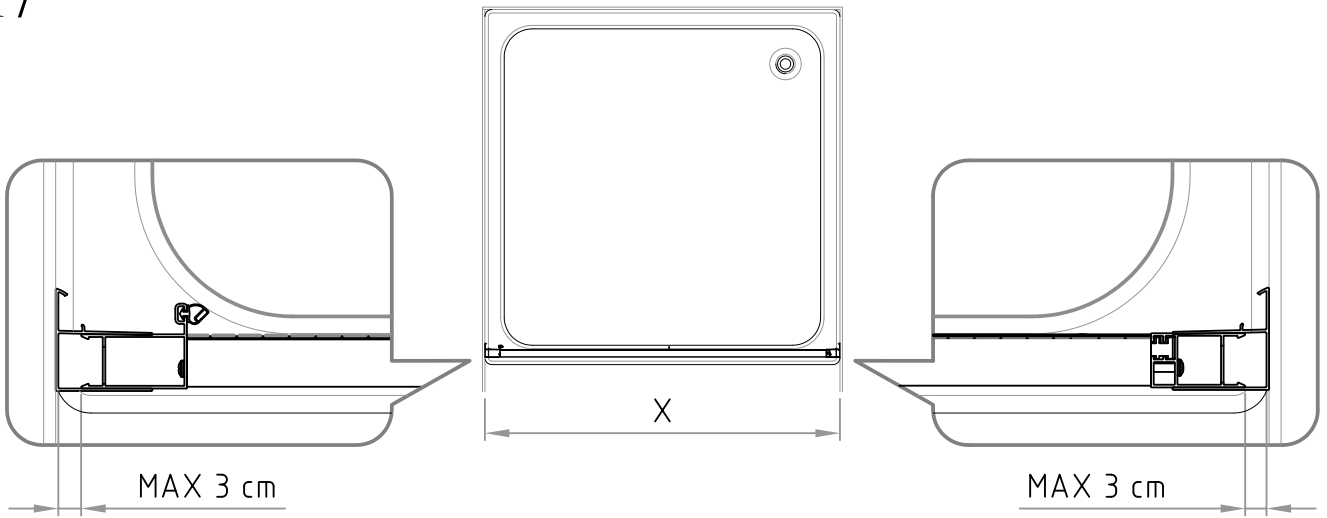
This diagram shows the transition from the left panel (3d) to the middle panel (3d) and then to the right panel (3s). Arrows indicate the direction of assembly.



16

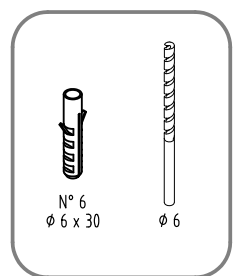
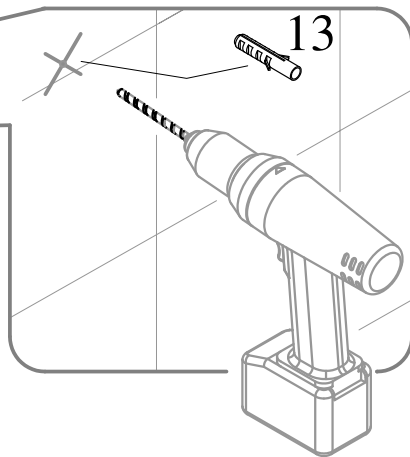
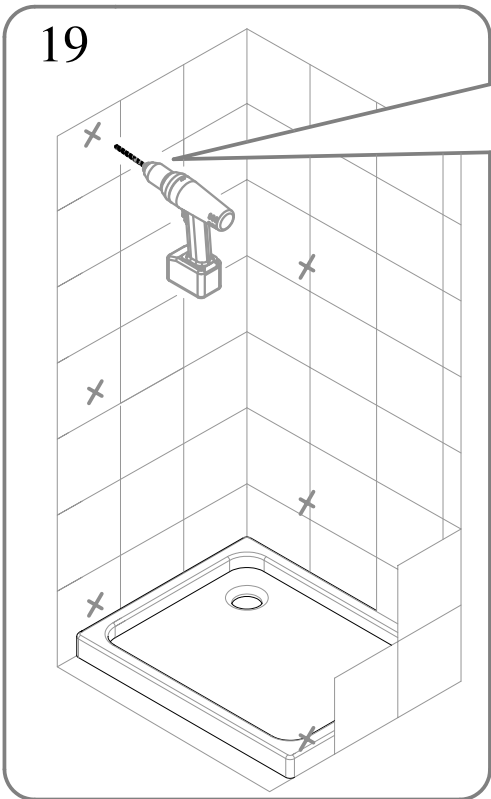
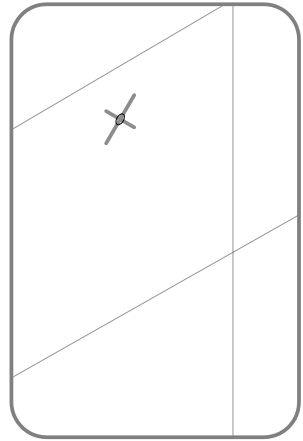
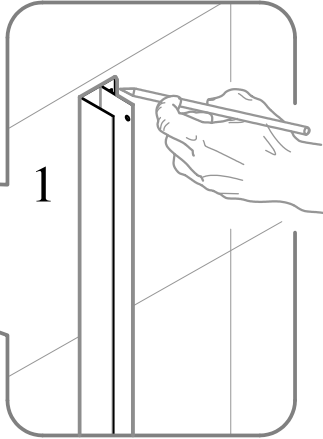
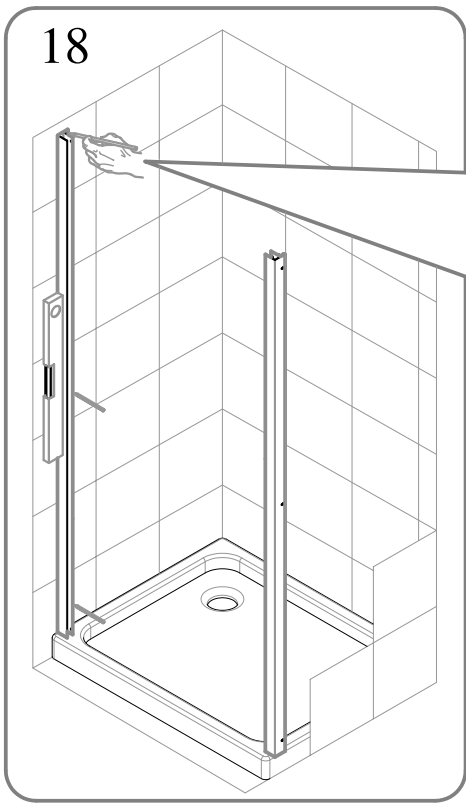


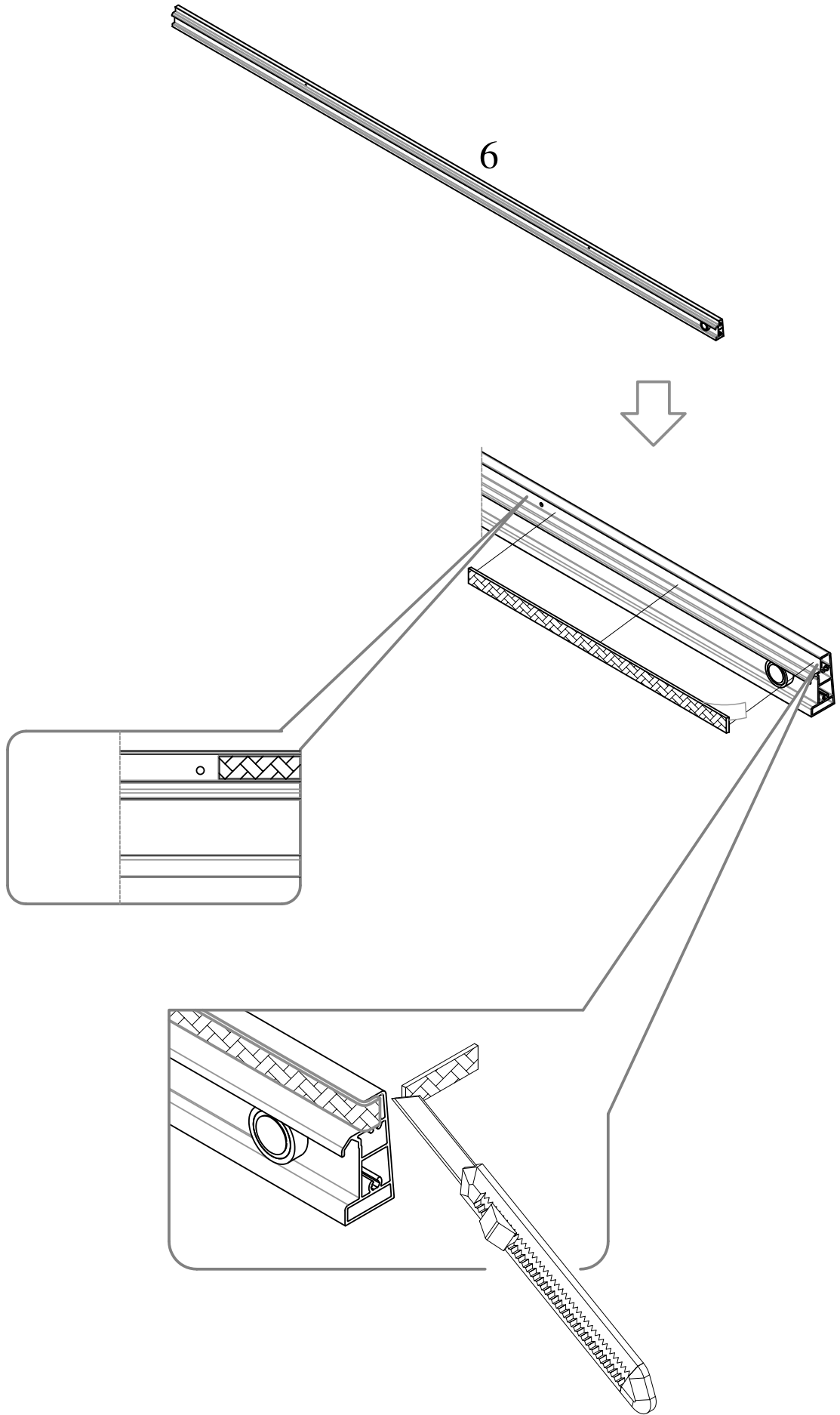
17

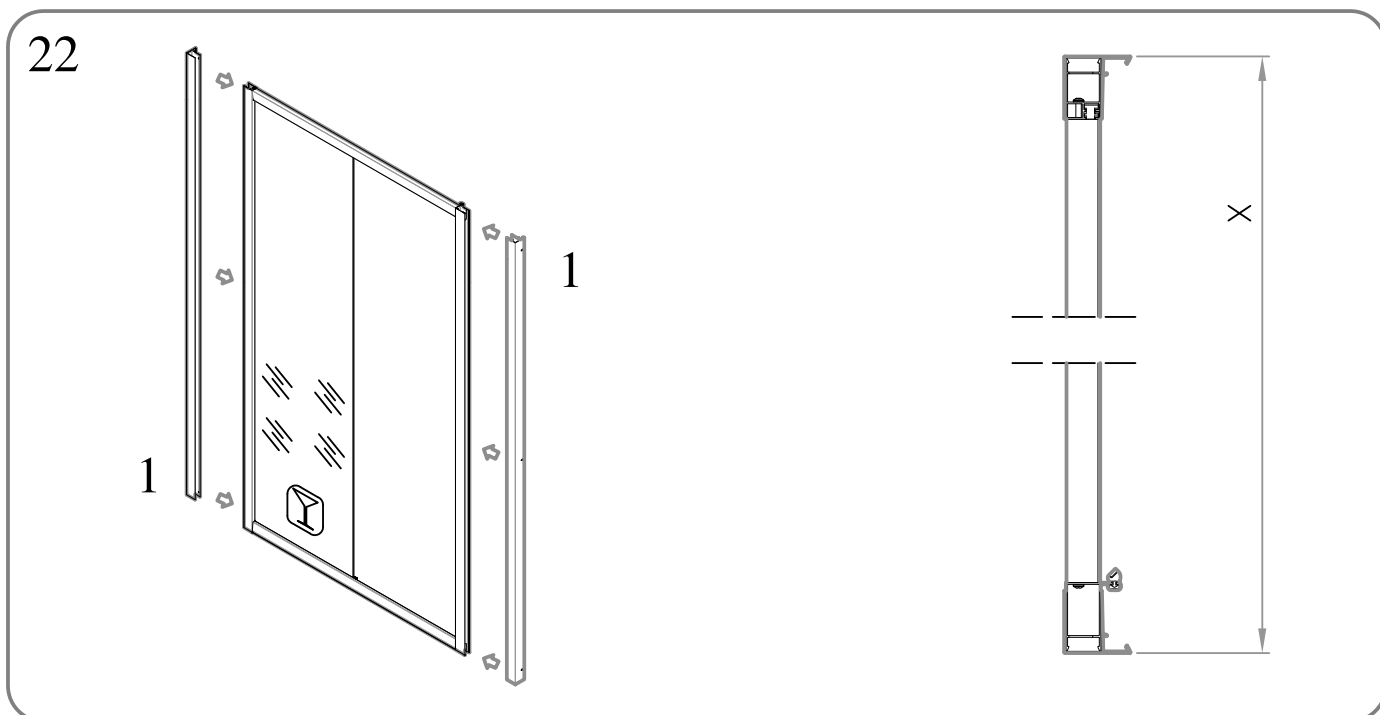
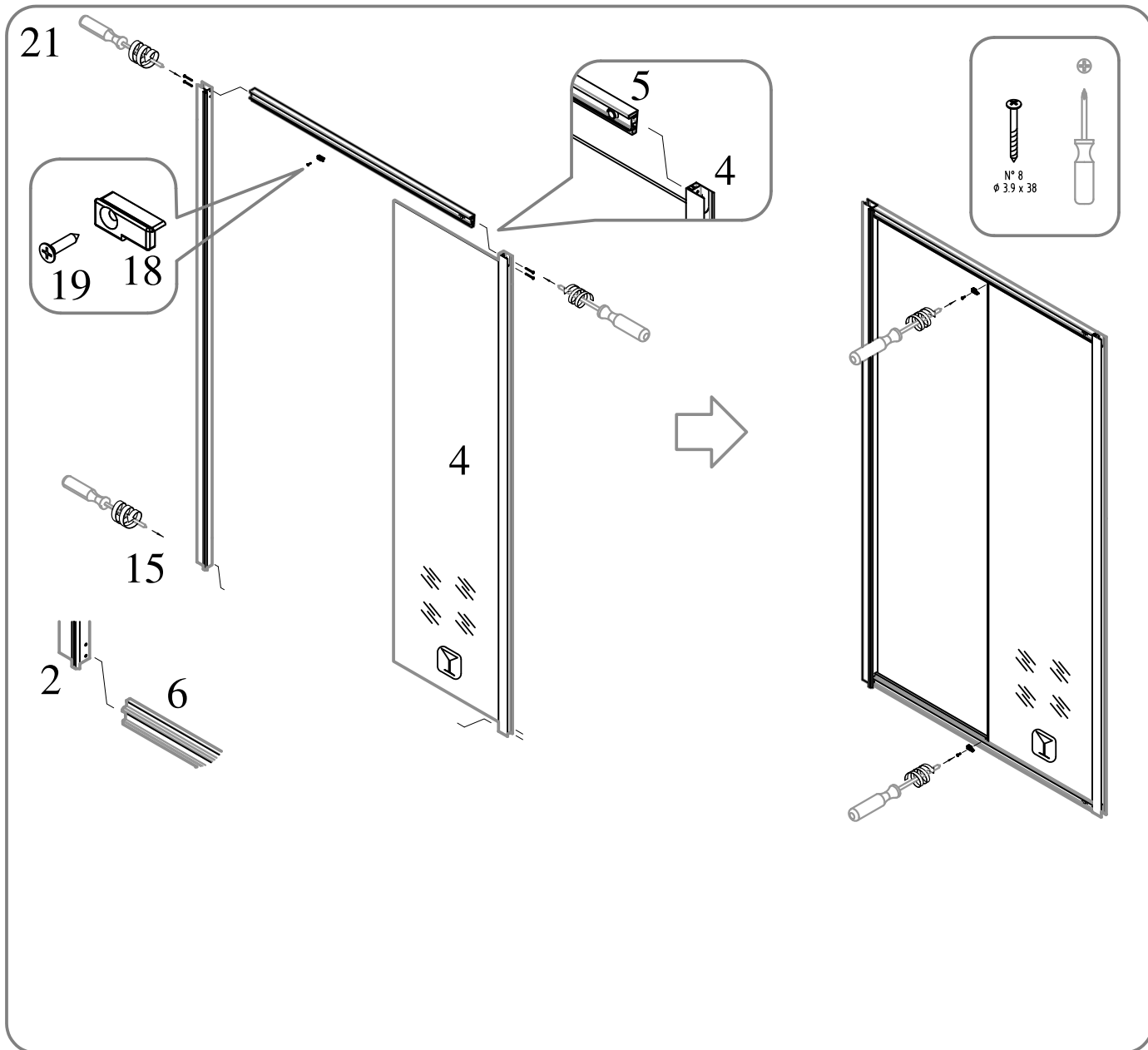


Model	X
B7880	96-102 cm
B7881	103-109 cm
B7882	110-116 cm
B7883	116-122 cm
B7884	123-129 cm
B7885	130-136 cm
B7886	136-142 cm

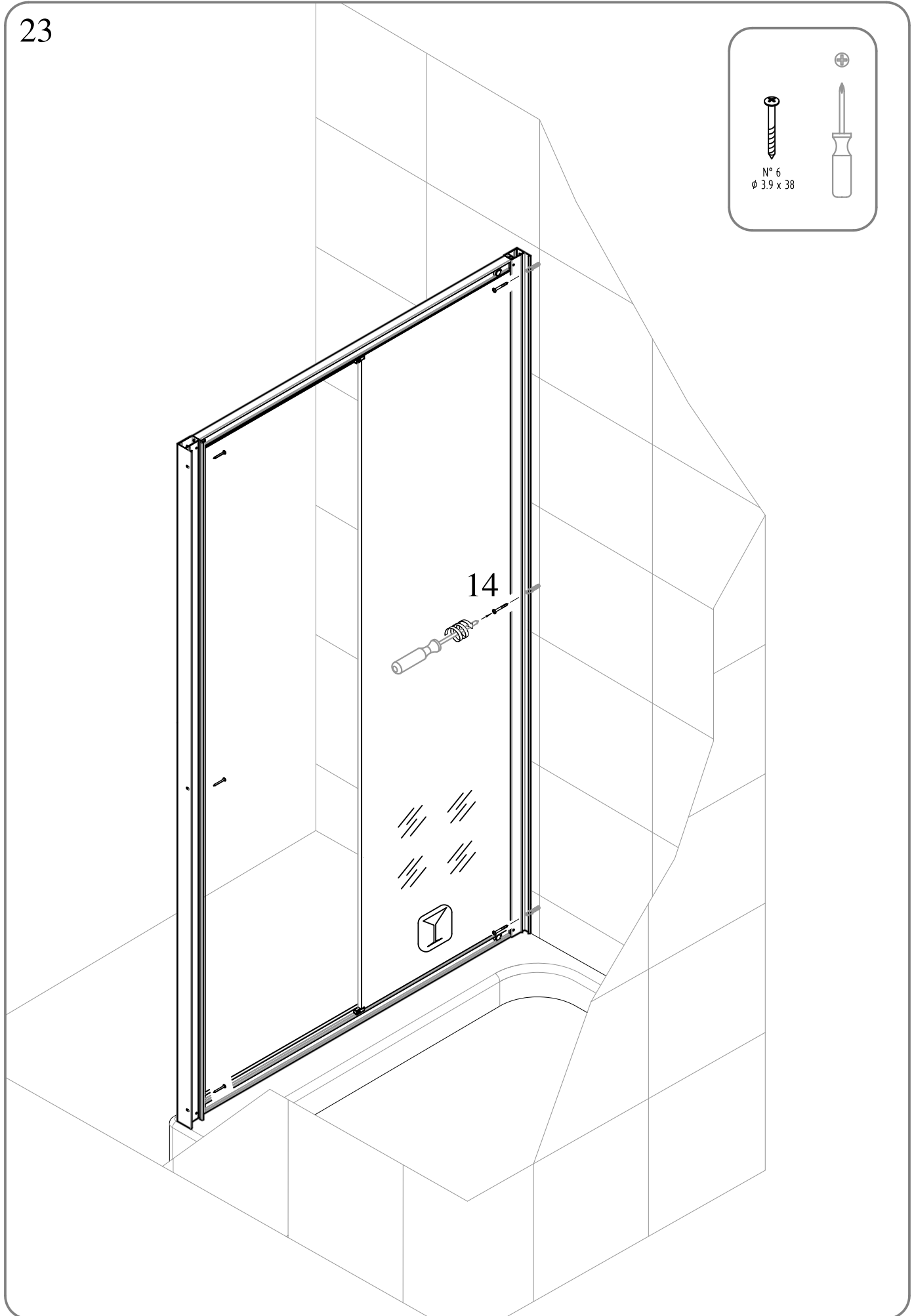
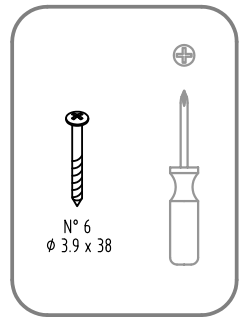
B7887	145-151 cm
B7888	152-158 cm
B7889	159-165 cm
B7890	166-172 cm
B7891	173-179 cm



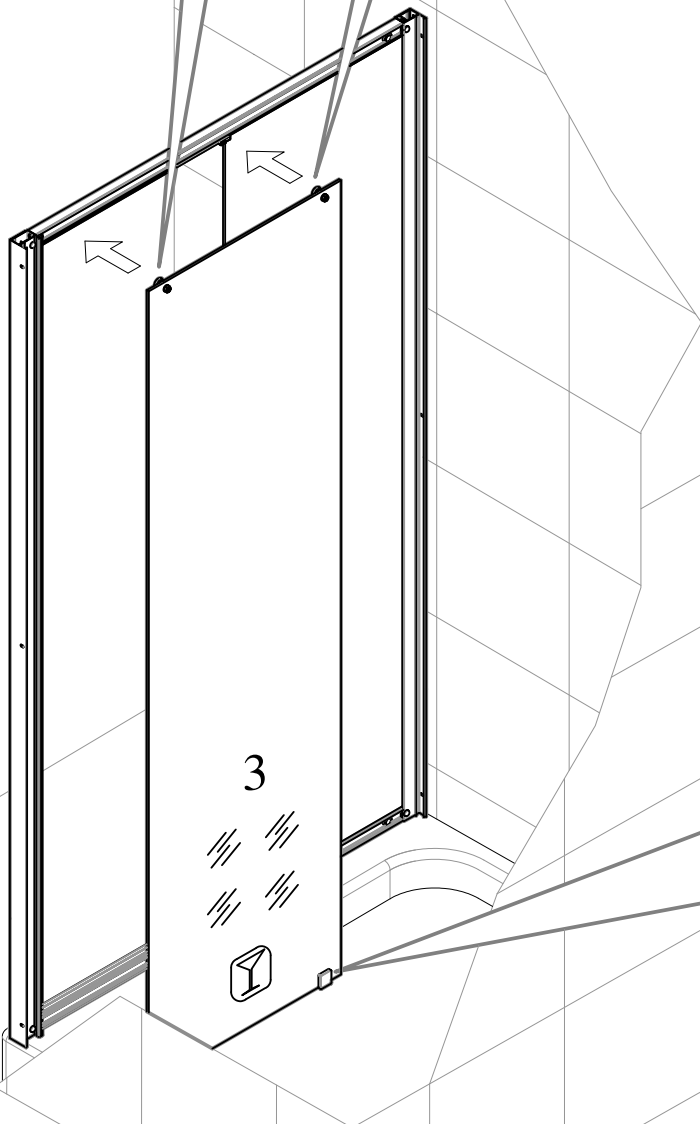
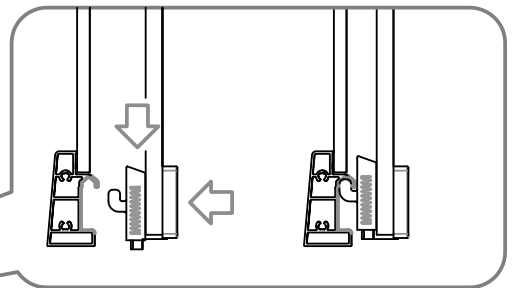
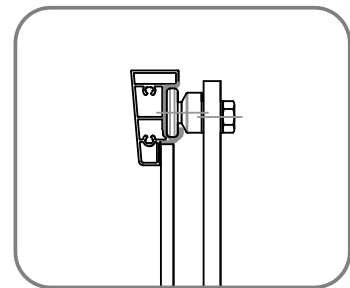
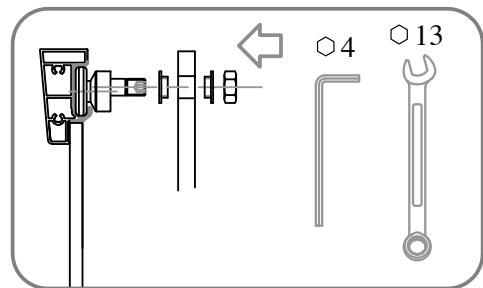
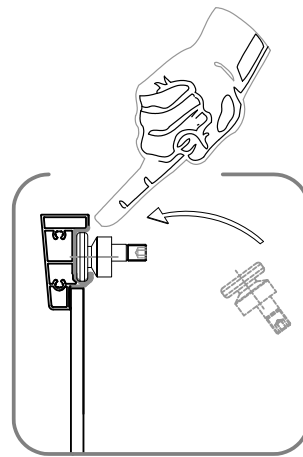
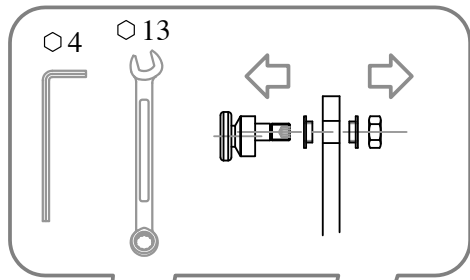


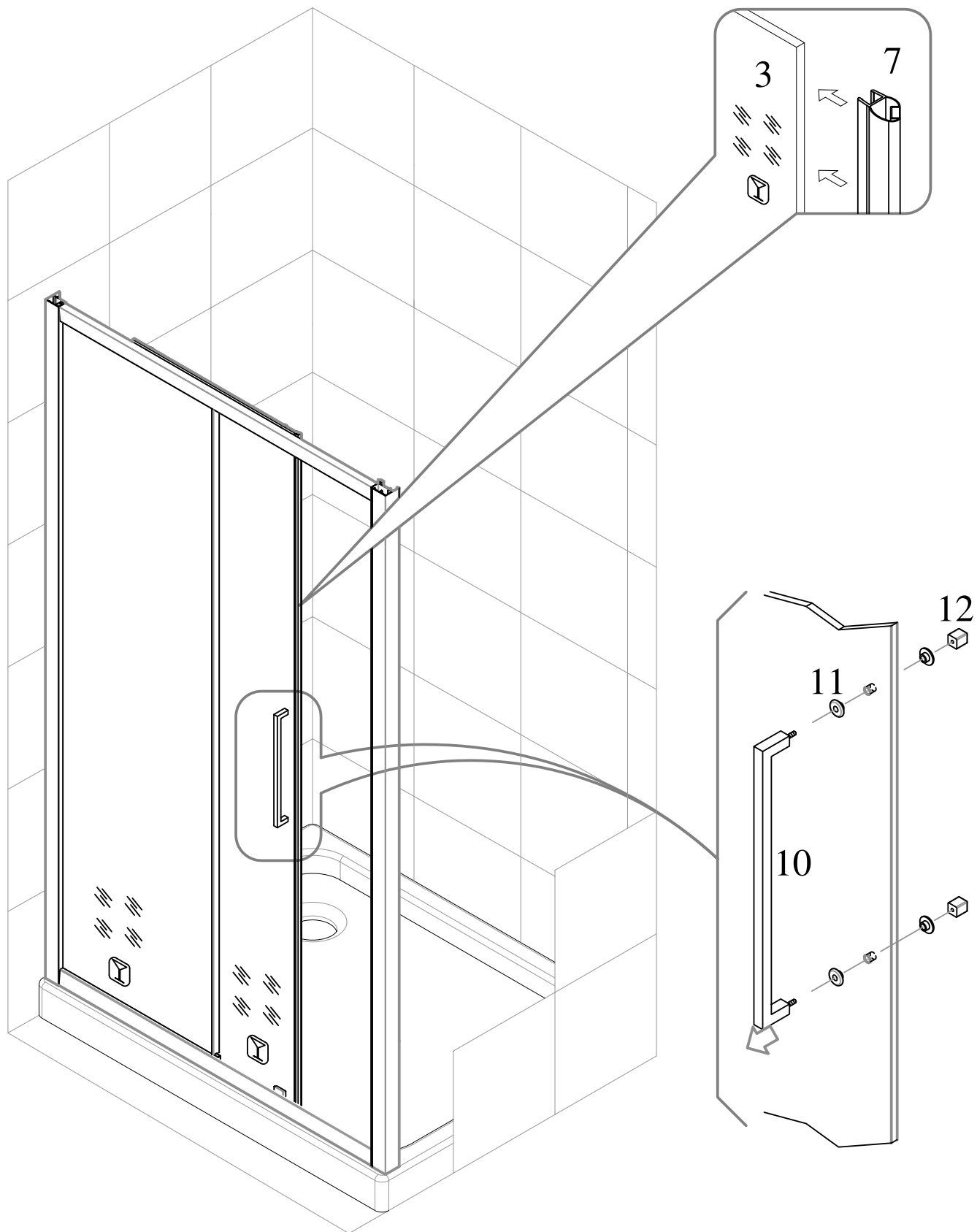


23

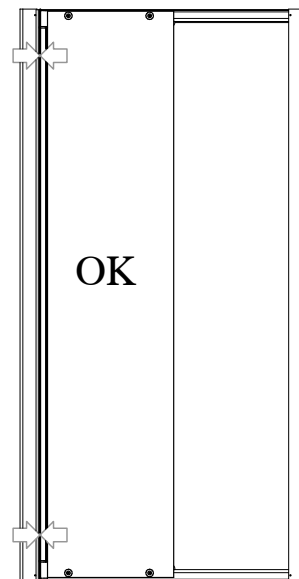
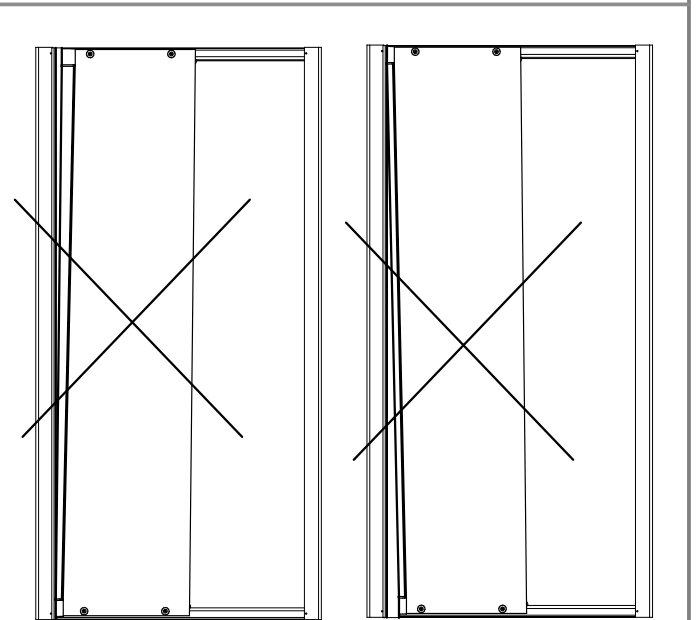
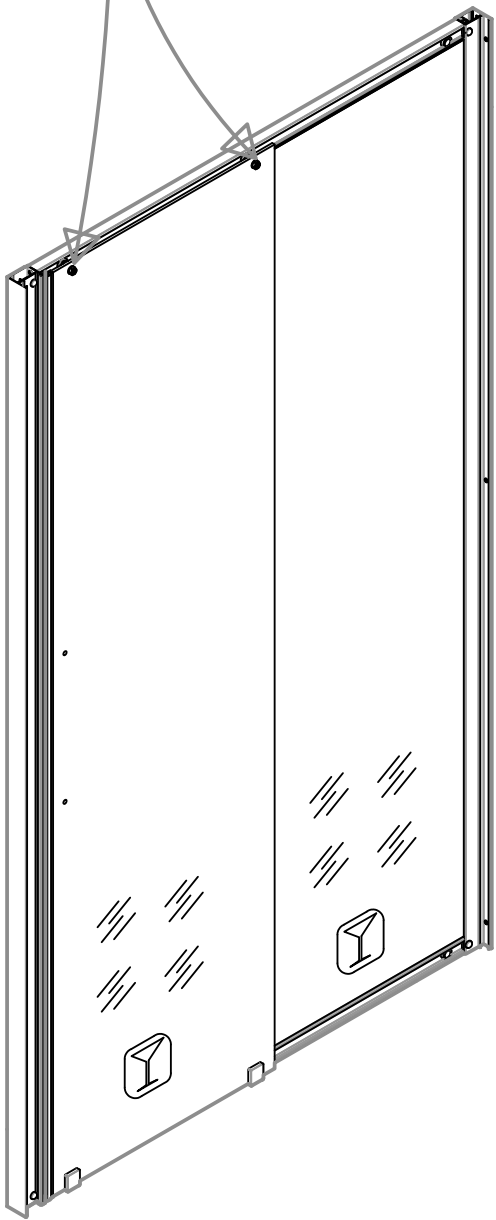
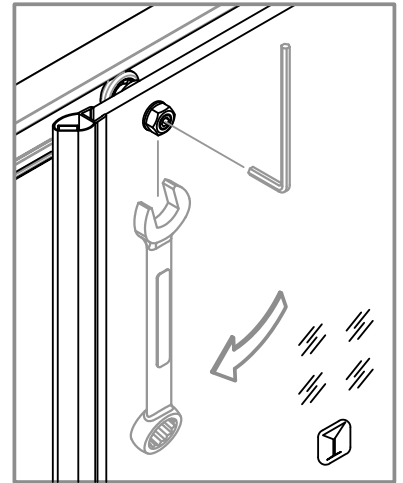
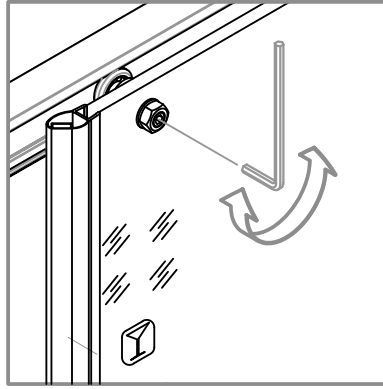
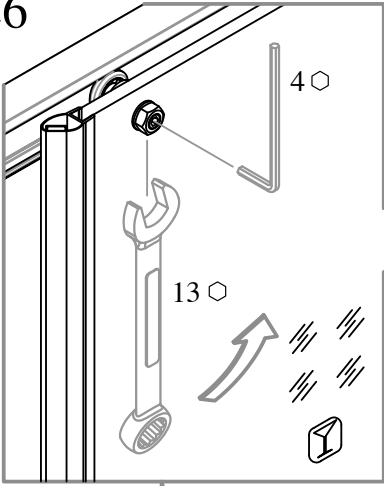


24

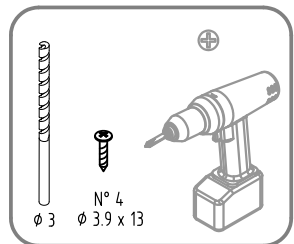
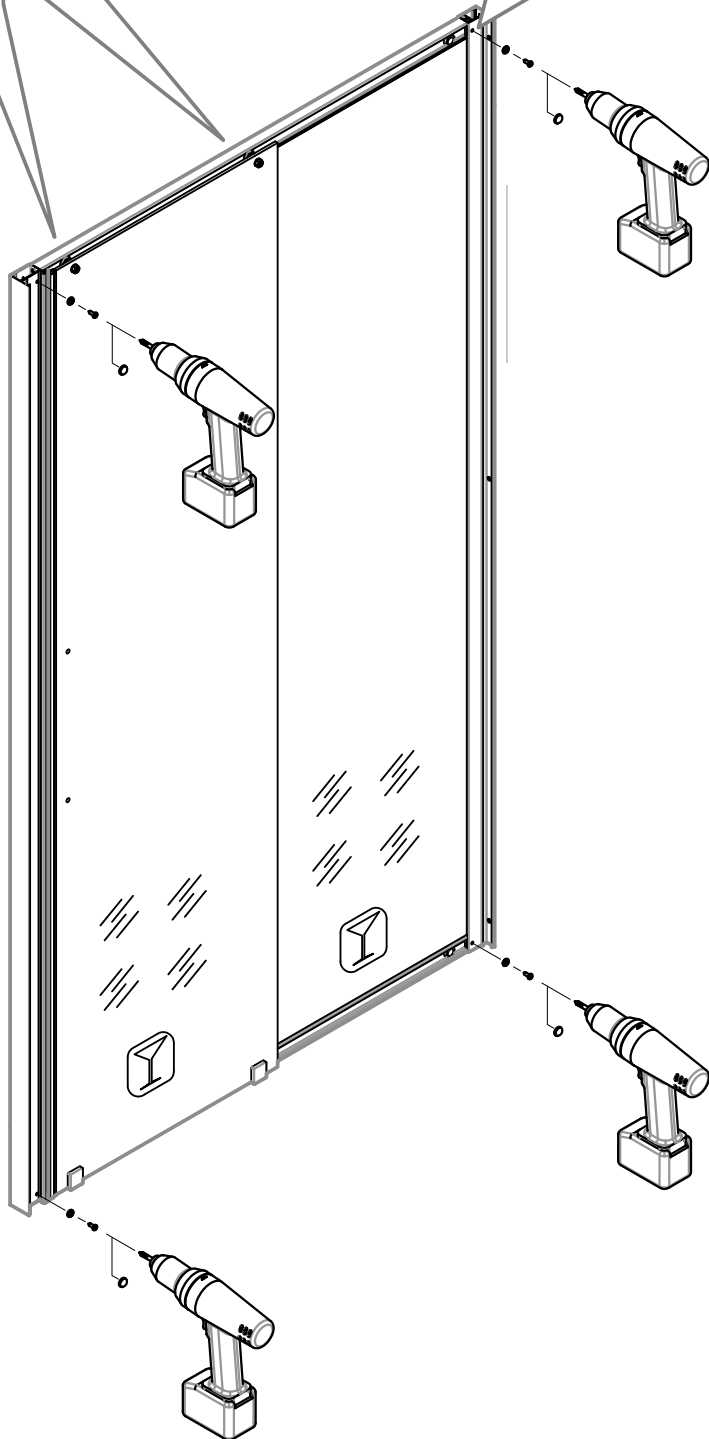
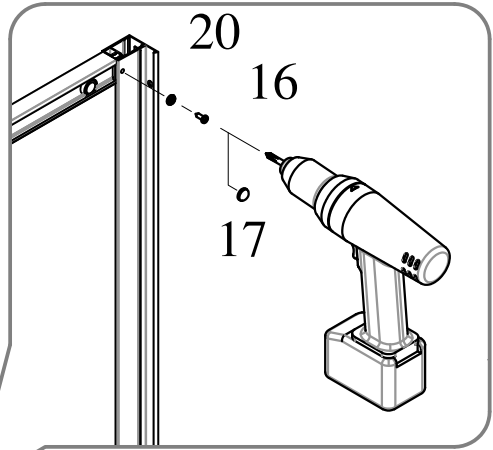
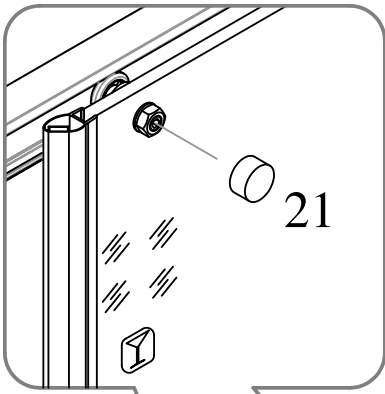


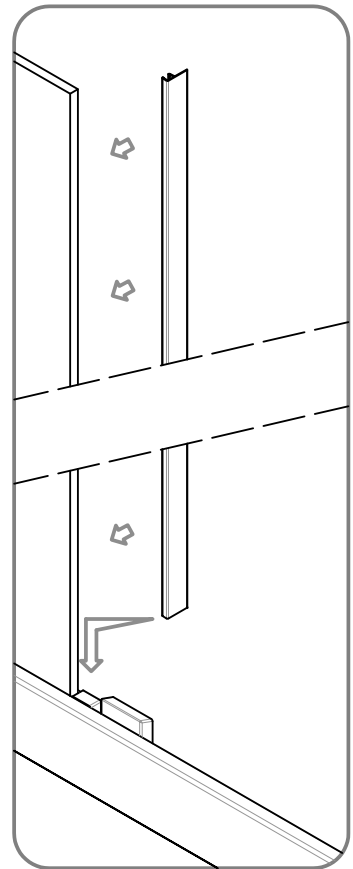
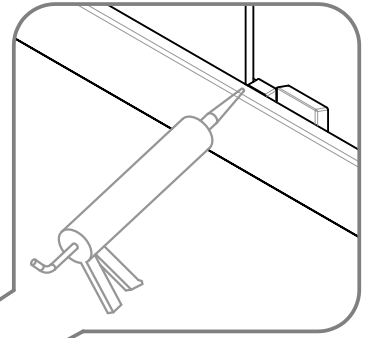
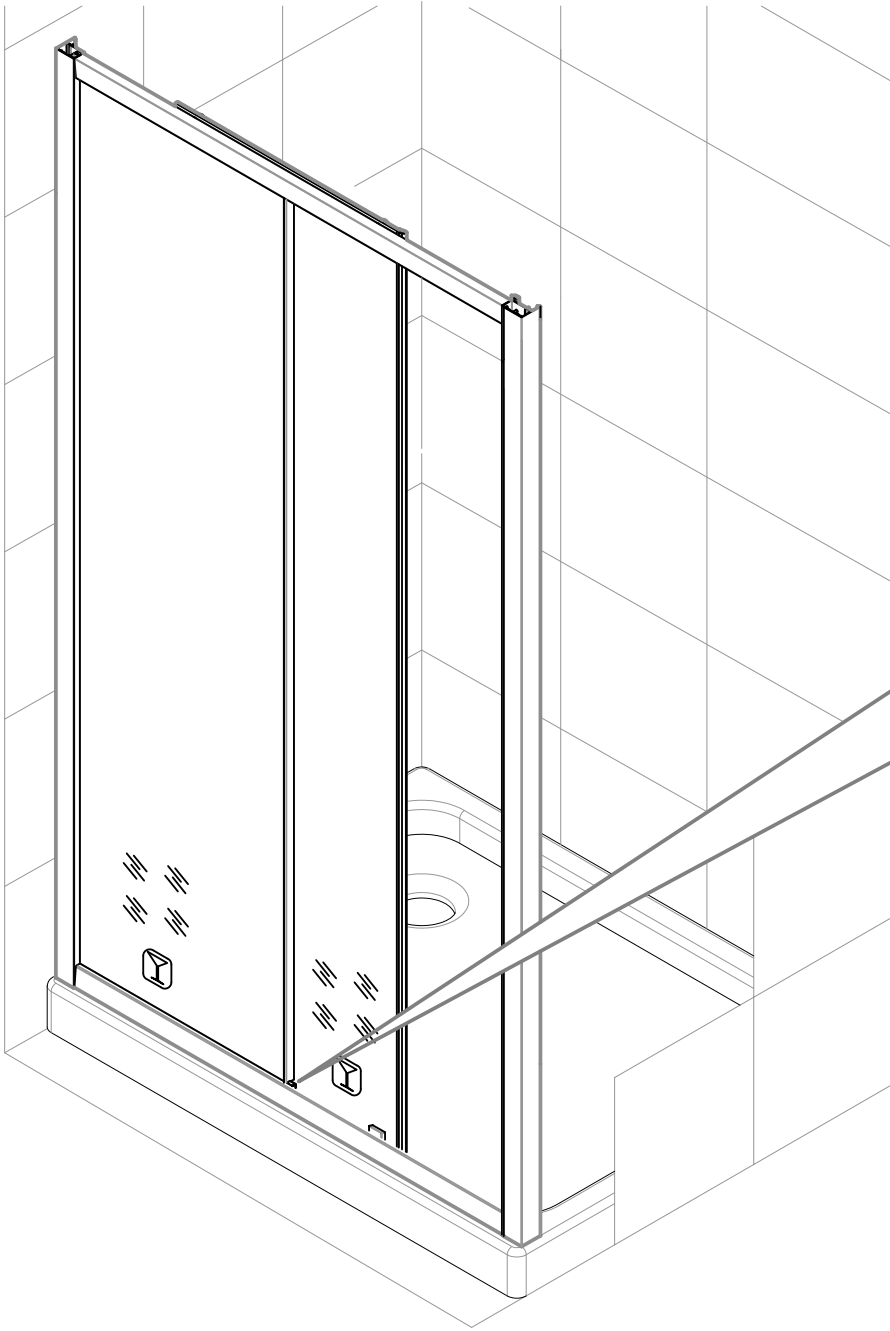


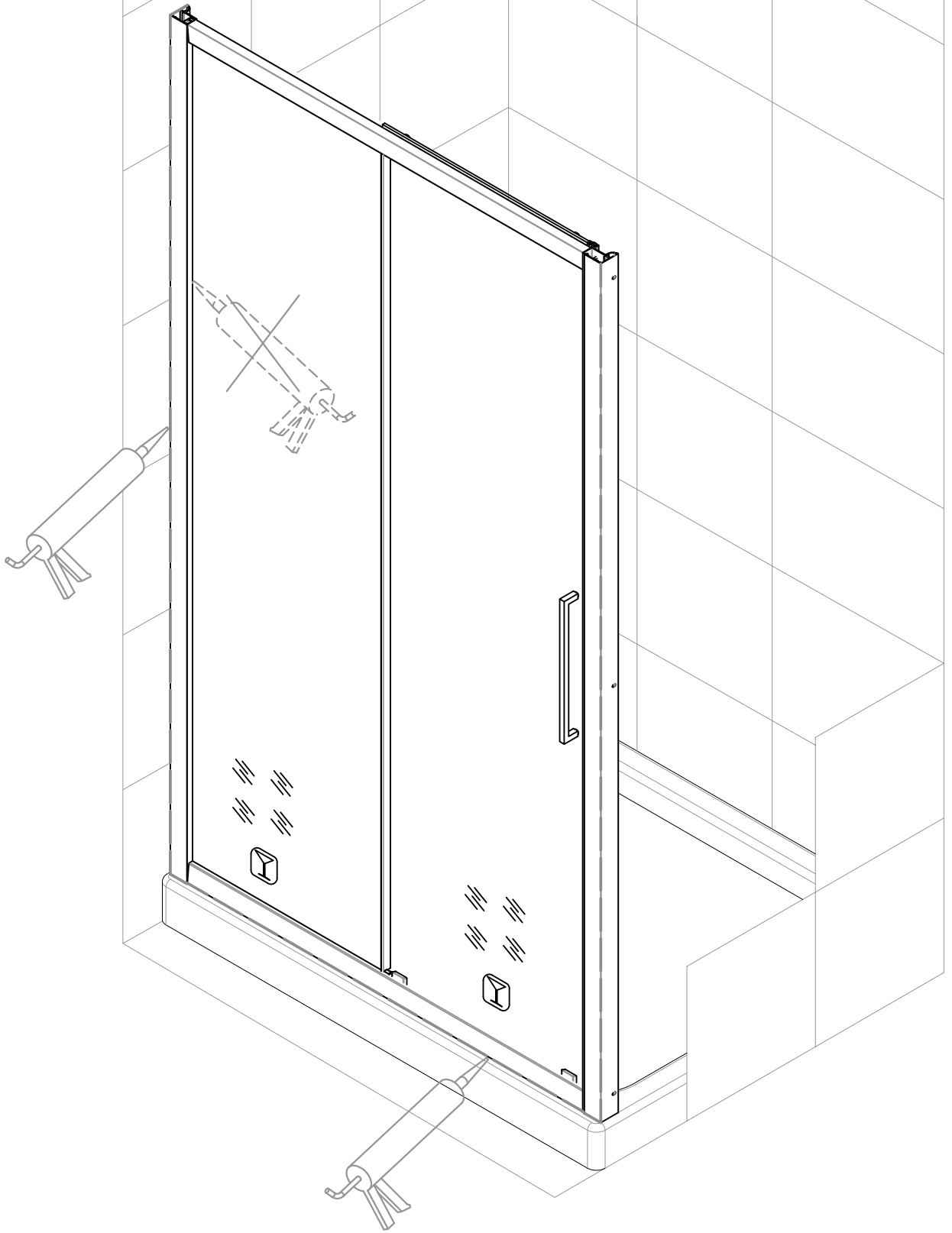
26



27







! 24 h

SAMO SpA - Via Cav. Orvile Venturato, 1 - 37040 Bonavigo (VR) Italy
Tel. (+39) 0442 73018 - Fax (+39) 0442 670033
www.samo.it • samo@samo.it

SAMO FRANCE S.a.r.l. - 735, rue Georges Claude - Z.I. Les Milles - 13290 Aix-en-Provence
Tel. +33 (0) 491 58 20 63 - Fax +33 (0) 491 635546
commercial@samofrance.fr

