



### Open Side parete fissa dedicata

Cabina doccia spaziosa caratterizzata da area di accesso dedicata e anta fissa. Il vano di accesso alla doccia è totalmente libero. È possibile il montaggio anche senza piatto doccia.

### Open Side paroi fixe

Paroi de douche spacieuse, caractérisée par une zone d'accès dédiée et une paroi fixe. L'accès à la douche peut être totalement libre. Possibilité de montage aussi sans receveur de douche: un joint inférieur permettant d'isoler la paroi en verre du plan d'appui.

### Open Side fixed panel

Spacious shower enclosure, featured by dedicated access area and fixed panel. Shower access area can be totally free. Possible installation also without shower tray: a lower gasket allows to isolate the glass panel from the supporting surface.

### Open Side panel fijo

Box ducha de dimensiones grandes caracterizado por área de acceso dedicada y hoja fija. El espacio de acceso a la ducha puede ser totalmente libre. La instalación es posible también sin plato ducha: una guarnición inferior permite la separación de la pared de vidrio de la superficie de apoyo.

### Festwand für Open Side

Geräumige Duschkabine, gekennzeichnet durch Eingangsbereich und Festteil. Der Eingangsbereich zur Dusche ist offen, ohne Tür. Möglichkeit der Montage ohne Brausewanne: eine untere Dichtung sorgt für die Isolierung der Glaswand auf der Auflagefläche.

### Open Side vast paneel

Ruime douche cel gekenmerkt door zijn specifieke instap en vast paneel. Toegang tot de doucheruimte kan zowel open, met instap van 77 cm. Mogelijkheid tot plaatsing zonder douchetub waarbij onderliggende dichting voor waterdichtheid tussen vloer en paneel zorgt.

### Open Side Стационарная панель

Просторная душевая кабина характеризуется специальной входной зоной и стационарной створкой. Входной проем душа свободный. Можно осуществить монтаж и без поддона для душа, нижнее уплотнительное кольцо позволяет изолировать стеклянную панель от опорной поверхности.



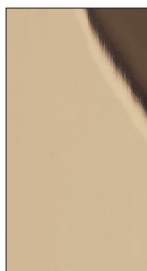
H 200 cm. - V 8 mm.

### Finitura profili

Finitions des profilés  
Profiles finishing  
Acabado perfiles  
Profilfarbe  
Profiel afwerkingen  
Отделка профилей



**SNK**  
**Nickel satinato**  
Nickel satiné  
Satinéd nickel  
Niquel satinado  
Nickel satiniert  
Gesatineerd nikkel  
Атласный никель



**AL4**  
**Alluminio bronzo**  
Aluminium bronze  
Bronze aluminium  
Aluminio bronco  
Bronze AluminiumBrons  
aluminium  
Алюминиевая бронза



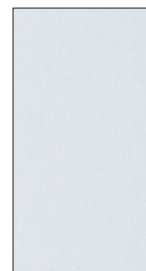
**AL5**  
**Alluminio oro rosato**  
Aluminium or rose  
Pink gold aluminium  
Aluminio oro rosa  
Rotgold Aluminium  
Roségoud aluminium  
Алюминий розовое золото



**AL6**  
**Alluminio nero**  
Aluminium noir  
Black aluminium  
Aluminio negro  
Schwarzes Aluminium  
Zwart aluminium  
Черный алюминий

### Finitura pannelli

Finitions des panneaux  
Panels finishing  
Acabado perfiles  
Glasart  
Paneel afwerkingen  
Отделка панелей



**TR**  
**trasparente**  
transparent  
transparent  
transparente  
Klarglas  
transparent  
прозрачное



**TG**  
**trasparente Grigio**  
transparent Gris  
transparent Grey  
transparente gris  
Klarglas Grau  
transparent Grijs  
серое прозрачное



**SY**  
**vetro a specchio**  
Verre miroir  
mirrored glass  
cristal de espejo  
Spiegelglas  
Spiegelend glas  
стекло зеркало

# Open Side parete fissa dedicata

Open Side paroi fixe

Open Side fixed panel

Open Side panel

Open Side Festwand

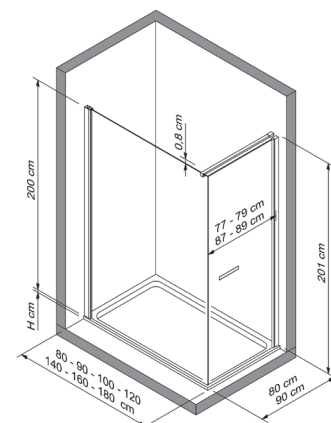
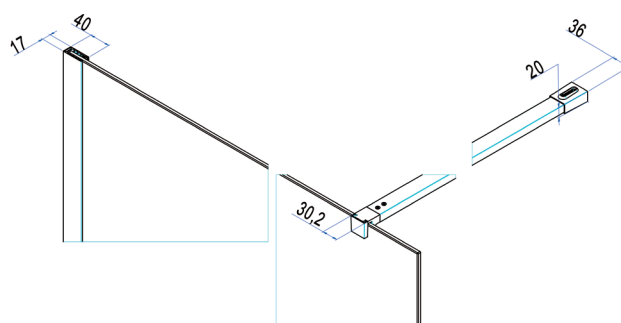
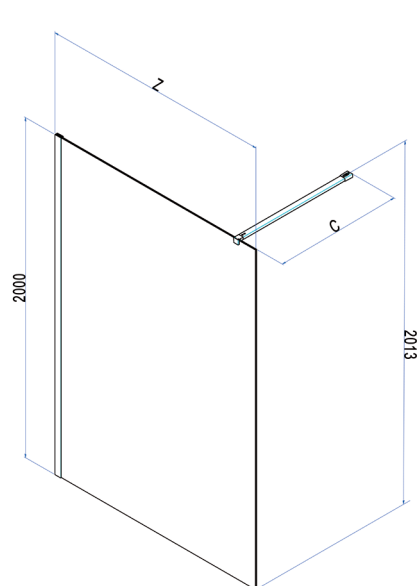
Open Side vast paneel

Open Side Стационарная панель



Trattamento anticalcare di serie compreso nel prezzo  
 Traitement anti-calcaire inclus dans le prix  
 Anti-limescale treatment included in the price  
 Tratamiento antical incluido en el precio  
 Gegen Kalkablagerungen schützende Glasbehandlung im Preis inbegriffen  
 Anti-kalkafwerking inbegrepen in de prijs  
 Средство от известкового налета включено в цену

	Articolo	Estensibilità Z [cm]	C [cm]	 [dm <sup>3</sup> ]	 [kg]	 [n°]
incasso	<b>B4081</b>	<b>76-78</b>	120 max	120	34	1
appoggio	<b>B4051</b>	<b>78-80</b>				
incasso	<b>B4082</b>	<b>86-88</b>	120 max	135	39	1
appoggio	<b>B4052</b>	<b>88-90</b>				
incasso	<b>B4083</b>	<b>96-98</b>	120 max	150	44	1
appoggio	<b>B4053</b>	<b>98-100</b>				
incasso	<b>B4084</b>	<b>116-118</b>	120 max	181	54	1
appoggio	<b>B4054</b>	<b>118-120</b>				
incasso	<b>B4085</b>	<b>136-138</b>	120 max	244	64	1
appoggio	<b>B4055</b>	<b>138-140</b>				
incasso	<b>B4086</b>	<b>156-158</b>	120 max	270	75	1
appoggio	<b>B4056</b>	<b>158-160</b>				
incasso	<b>B4087</b>	<b>176-178</b>	120 max	300	83	1
appoggio	<b>B4057</b>	<b>178-180</b>				





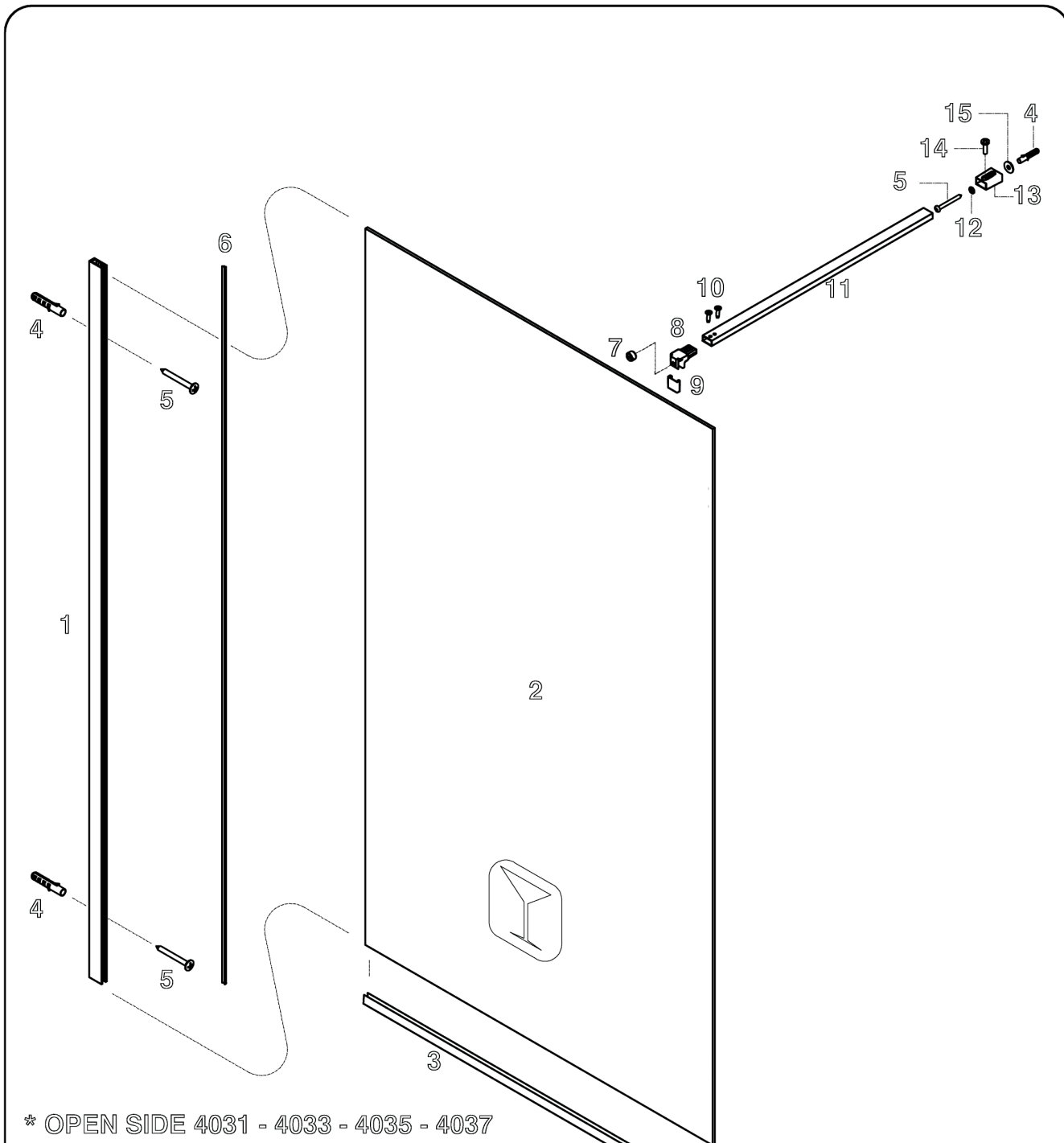


Prodotti Speciali - Produits Spéciaux - Special products - Productos Especiales - Sonderafertigungen - Maatwerk - Специальные Иродукты

MISURE LIMITE	Altezza max 217 cm.	//	Larghezza max 180 cm.	Larghezza min 50 cm.
MESURES LIMITES	Hauteur max 217 cm.	//	Largeur max 180 cm.	Largeur min 50 cm.
LIMITS OF MEASUREMENTS	Height max 217 cm.	//	Width max 180 cm.	Width min 50 cm.
MEDIDAS LIMITE	Altura max 217 cm.	//	Anchura max 180 cm.	Anchura min 50 cm.
GRENZMAßE	Höhe max 217 cm.	//	Breite max 180 cm.	Breite min 50 cm.
EXTREME MATEN	Hoogte max 217 cm.	//	Breedte max 180 cm.	Breedte min 50 cm.
ПРЕДЕЛЬНЫЕ РАЗМЕРЫ:	Макс. высота 217 см	//	Макс. ширина 180 см	Мин. ширина 50 см

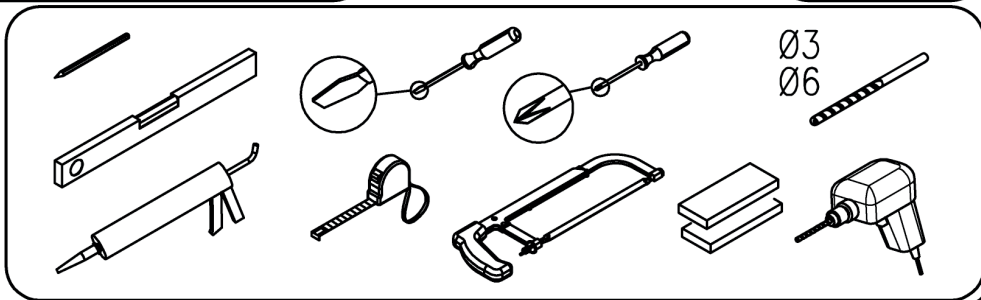
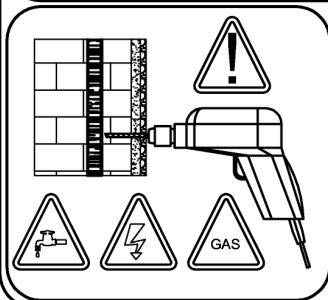
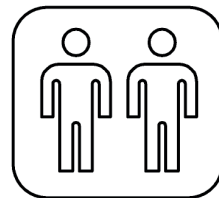
	I								
	II								
	III								

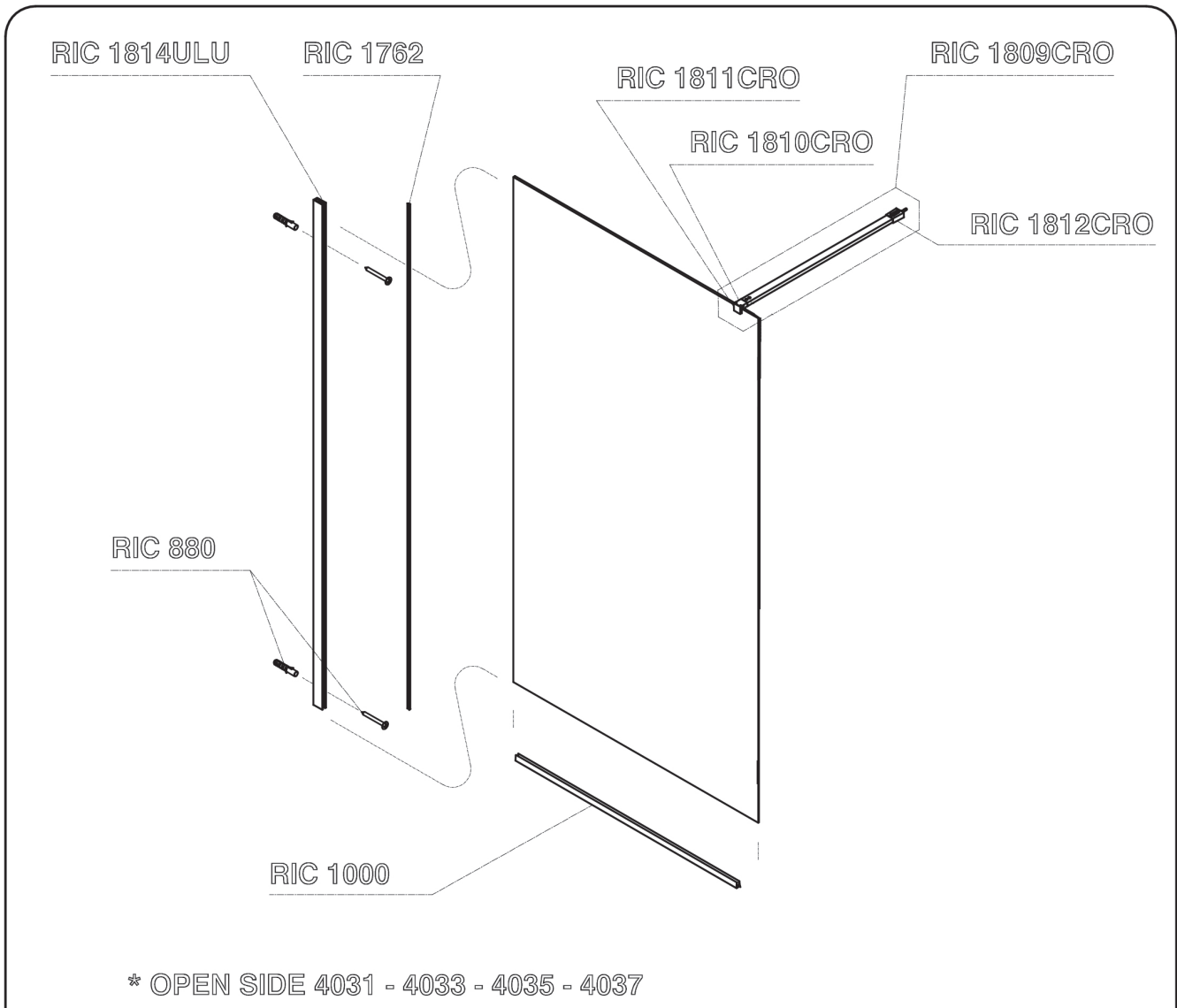




\* OPEN SIDE 4031 - 4033 - 4035 - 4037

4	5	10	14	7	13	15
N°3 Ø6x30	N°3 Ø4,2x32	N°2 Ø3,5x13	N°1 Ø3,5x13	N°1 Ø10x7	N°1 Ø5	N°1 Ø14





\* OPEN SIDE 4031 - 4033 - 4035 - 4037

<p>RIC 880</p> <p>3x    3x</p> <p>∅6x30    ∅4,2x32</p>	<p>RIC 1814ULU</p> <p>1x</p>	<p>RIC 1809CRO</p> <p>1x</p>	<p>RIC 1810CRO</p> <p>1x</p>
<p>RIC1762</p> <p>1x    1x</p>	<p>RIC 1000</p> <p>1x</p>	<p>RIC 1811CRO</p> <p>1x</p>	<p>RIC 1812CRO</p> <p>1x    1x</p> <p>∅3,5x13</p>
<p>RIC 1813</p> <p>1x    1x    1x    1x    1x</p> <p>∅5    ∅14    ∅6x30    ∅4,2x32    ∅3,5x13</p>			