



**Parete fissa per abbinamenti**  
è possibile formare cabine doccia a due lati, anche per misure rettangolari.

**Paroi fixe pour réaliser des combinaisons**  
pour former des parois à deux côtés avec un accès d'angle ou avec une porte, également pour des dimensions rectangulaires. Possibilité d'installation seule pour former une paroi de division.

**Fixed panel for combinations**  
to form 2 sides shower enclosures with corner or doors shower enclosure, also in rectangular sizes.

**Panel fijo.**  
combinaciones posibles para la formación de cabinas de ducha de dos lados, también en medidas rectangulares.

**Festwand für Kombinationen**  
mit Türen, zur Gestaltung von gleich- oder ungleichschenkligen L-förmigen Duschkabinen in den Serien Polaris Dream und Deluxe.

**Vast paneel voor samenstellingen**  
van tweezijdige doucheceel in combinatie met ½ hoekinstap, mogelijkheid tot rechthoekige maten.

**Стационарная панель для комбинирования**  
можно создать душевые кабины с двумя или тремя сторонами, а также с прямоугольными размерами.



**H 195 cm. - V 6 mm.**

## Finitura profili

Finitions des profilés  
Profiles finishing  
Acabado perfiles  
Profilfarbe  
Profiel afwerkingen  
Отделка профилей



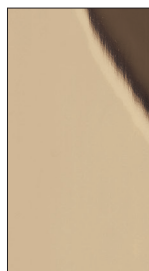
**ULU**  
**brillantato cromo**  
chromé brillant  
brilliant chrome  
aluminio cromo  
Chrom glänzend  
glanzend chrom  
светлый блестящий хром



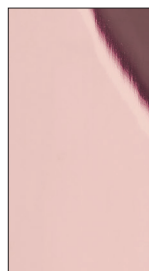
**SNK**  
**Nickel satinato**  
Nickel satiné  
Satinéd nickel  
Niquel satinado  
Nickel satiniert  
Gesatineerd nikkel  
Атласный никель



**ELO**  
**Alluminio oro**  
Aluminium or  
Gold aluminium  
Aluminio oro  
Gold Aluminium  
Goud aluminium  
Алюминиевая золото



**AL4**  
**Alluminio bronzo**  
Aluminium bronze  
Bronze aluminium  
Aluminio bronco  
Bronze AluminiumB  
rons aluminium  
Алюминиевая бронза



**AL5**  
**Alluminio oro rosato**  
Aluminium or rose  
Pink gold aluminium  
Aluminio oro rosa  
Rotgold Aluminium  
Roségoud aluminium  
Алюминий розовое золото



**AL6**  
**Alluminio nero**  
Aluminium noir  
Black aluminium  
Aluminio negro  
Schwarzes Aluminium  
Zwart aluminium  
Черный алюминий



**TR**  
**trasparente**  
transparent  
transparent  
transparente  
Klarglas  
transparent  
прозрачное

## Finitura pannelli

Finitions des panneaux  
Panels finishing  
Acabado perfiles  
Glasart  
Paneel afwerkingen  
Отделка панелей

## Parete fissa per abbinamenti

Paroi fixe pour réaliser des combinaisons.




Fixed panel for combinations

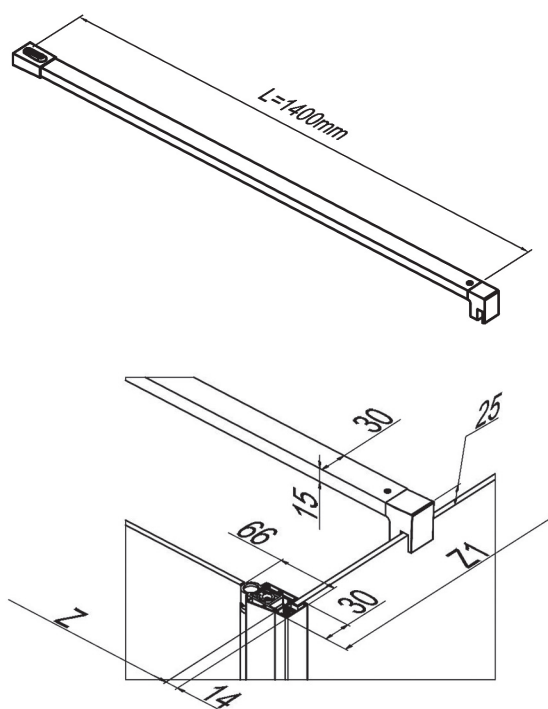
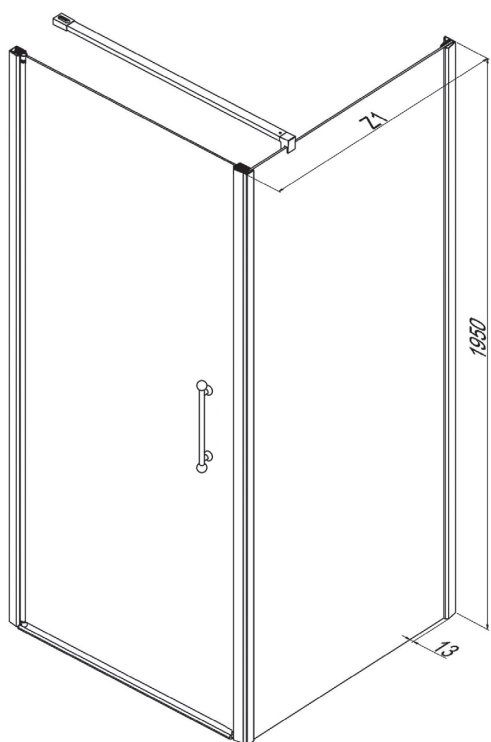
Panel fijo para combinaciones

Festwand für Kombinationen

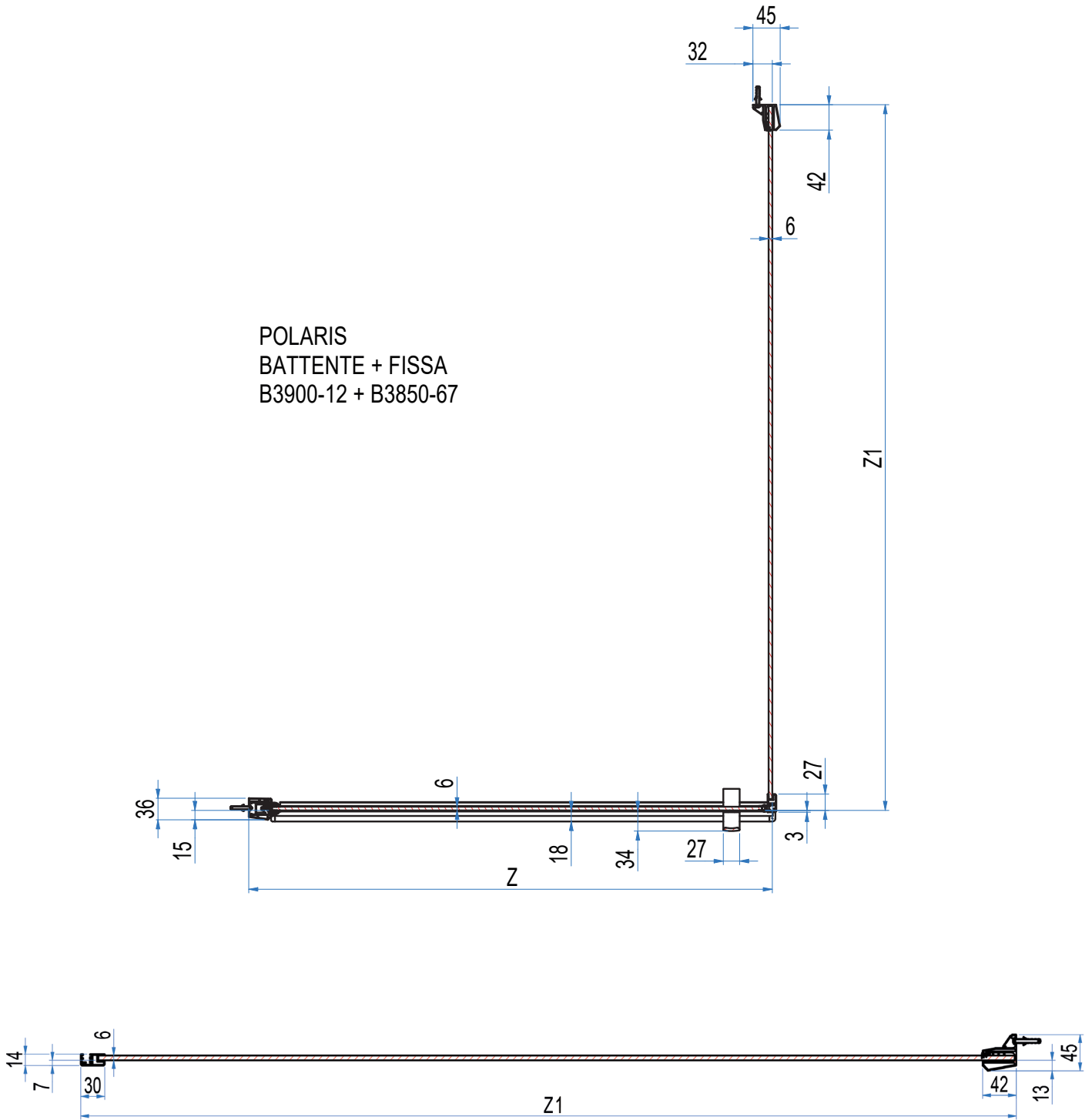
Vast paneel voor samenstellingen

Стационарная панель для комбинирования

Articolo	Estensibilità Z [cm]	Ingombro Max Z1 + 1,8 [cm]	A [cm]	B [cm]	C [cm]	 [dm <sup>3</sup> ]	 [kg]	 [n°]
B0250	64-66,5	65,8-68,3	//	//	//	99	29	1
B0251	66,5-69	68,3-70,8	//	//	//	101	29	1
B0252	69-71,5	70,8-73,8	//	//	//	102	29	1
B0255	76,5-79	78,3-80,8	//	//	//	117	31	1
B0256	79-81,5	80,8-83,3	//	//	//	120	34	1
B0260	86,5-89	88,3-90,8	//	//	//	143	35	1
B0261	89-91,5	90,8-93,3	//	//	//	144	36	1
B0262	96,5-99	98,3-100,8	//	//	//	156	37	1
B0263	99-101,5	100,8-103,3	//	//	//	160	38	1
B0264	106,5-109	108,3-110,8	//	//	//	162	39	1
B0265	109-111,5	110,8-113,3	//	//	//	165	40	1
B0266	116,5-119	118,3-120,8	//	//	//	168	41	1
B0267	119-121,5	120,8-123,3	//	//	//	170	42	1



POLARIS  
BATTENTE + FISSA  
B3900-12 + B3850-67




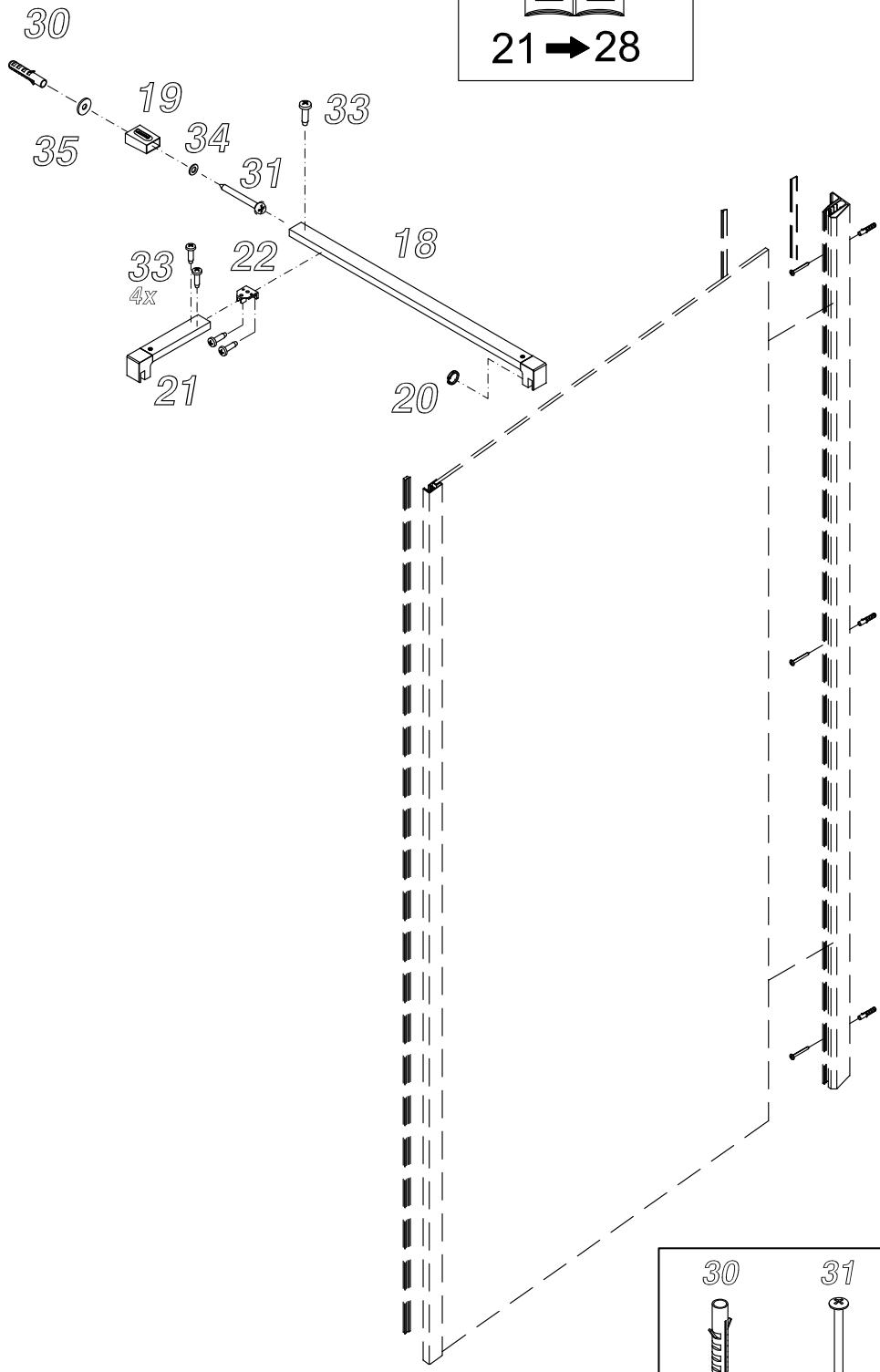







Prodotti Speciali - Produits Spéciaux - Special products - Productos Especiales - Sonderfertigungen - Maatwerk - Специальные Иродукты

MISURE LIMITE	Altezza max 217 cm.	//	Larghezza max 120 cm.	Larghezza min 20 cm.
MESURES LIMITES	Hauteur max 217 cm.	//	Largeur max 120 cm.	Largeur min 20 cm.
LIMITS OF MEASUREMENTS	Height max 217 cm.	//	Width max 120 cm.	Width min 20 cm.
MEDIDAS LIMITE	Altura max 217 cm.	//	Anchura max 120 cm.	Anchura min 20 cm.
GRENZMAßE	Höhe max 217 cm.	//	Breite max 120 cm.	Breite min 20 cm.
EXTREME MATEN	Hoogte max 217 cm.	//	Breedte max 120 cm.	Breedte min 20 cm.
ПРЕДЕЛЬНЫЕ РАЗМЕРЫ:	Макс. высота 217 см	//	Макс. ширина 120 см	Мин. ширина 20 см

	I								
	II								
	III								

  
**21 → 28**



30	31	33	34	35
				
N° 1	N° 1	N° 5	N° 1	N° 1
∅ 6 X 30	∅ 4,2 X 32	∅ 3,5 X 13		

