

America quattro SP



Parete fissa per abbinamenti

è possibile formare cabine doccia a due o tre lati, anche misure rettangolari.

Paroi fixe pour réaliser des combinaisons

pour former des parois à deux ou trois côtés, également pour des dimensions rectangulaires.

Fixed panel for combinations

to form 2 or 3 sides shower enclosures, also in rectangular sizes.

Panel fijo para combinaciones

combinaciones posibles para la formación de cabinas de ducha de dos o tres lados, también en medidas rectangulares.

Festwand für Kombinationen

mit Türen oder Eckeinstiegen, zur Gestaltung von gleich- oder ungleichschenkligen U- oder L-förmigen Duschkabinen.

Vaste wand voor samenstellingen

van twee of driezijdige douchecellen, mogelijkheid tot rechthoekige maten.

Стационарная панель для комбинирования

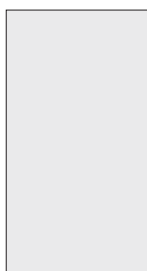
с душевыми кабинами. Можно создать душевые кабины с двумя или тремя сторонами, а также с прямоугольными размерами.



H 190 cm. - V 4 mm.

Finitura profili

Finitions des profilés
Profiles finishing
Acabado perfiles
Profilfarbe
Profiel afwerkingen
Отделка профилей



L01
bianco
blanc
white
blanco
Weiß
wit
белый



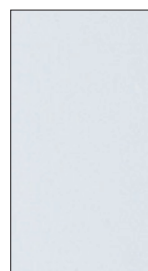
ULU
brillantato cromo
chromé brillant
brilliant chrome
aluminio cromo
Chrom glänzend
glanzend chromo
светлый блестящий хром



SAR
satinato argento
satiné argent
silver glazed satin
satinado plata
Satinierter Silber
satijn zilver
сатинированное серебро

Finitura pannelli

Finitions des panneaux
Panels finishing
Acabado perfiles
Glasart
Paneel afwerkingen
Отделка панелей



TR
trasparente
transparent
transparent
transparente
Klartglas
transparent
прозрачное



RF
trasparente con fascia Satinata
transparent bande sérigraphiée
transparent with serigraphy band
serigrafia franja
Klartglas siebdruck Band
transparent zeefdruk band
прозрачное рисунок шелкография полоса

Parete fissa per abbinamenti




Paroi fixe pour réaliser des combinaisons Fixed panel for combinations

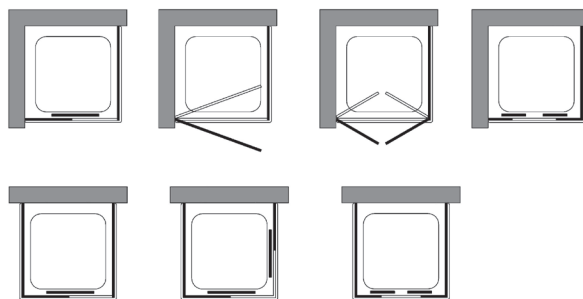
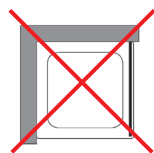
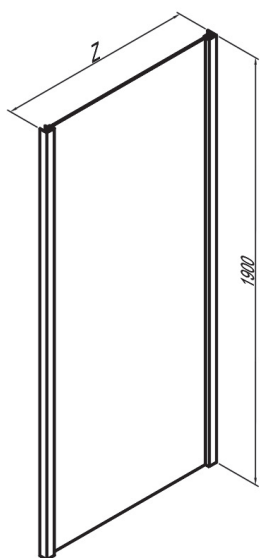
Panel fijo para combinaciones.

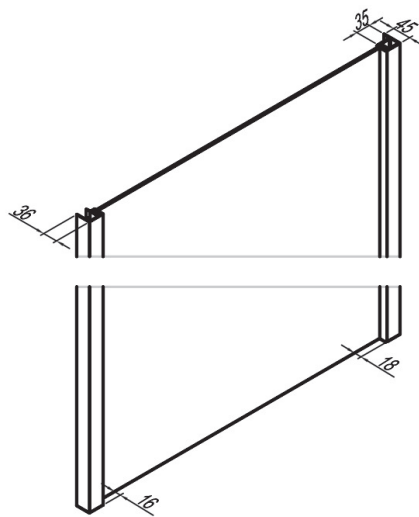
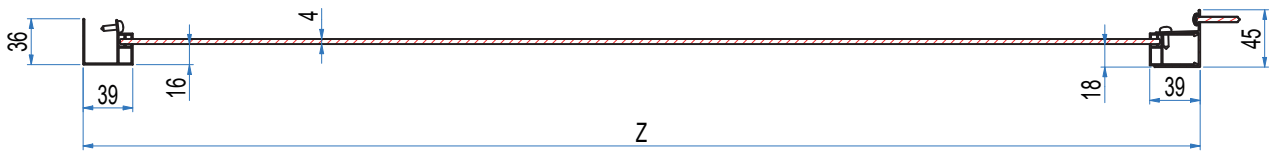
Festwand für Kombinationen

Vaste wand voor samenstellingen

Стационарная панель для комбинирования

| Articolo | Estensibilità Z [cm] | A [cm] | B [cm] | C [cm] |  [dm ³] |  [kg] |  [n°] |
|----------|-------------------------|-----------|-----------|-----------|---|---|---|
| B6321 | 63-65 | // | // | // | 118 | 15 | 1 |
| B6322 | 67-69 | // | // | // | 121 | 16 | 1 |
| B6323 | 69-71 | // | // | // | 123 | 17 | 1 |
| B6324 | 73-75 | // | // | // | 126 | 18 | 1 |
| B6325 | 77-79 | // | // | // | 130 | 19 | 1 |
| B6326 | 79-81 | // | // | // | 132 | 20 | 1 |
| B6327 | 83-85 | // | // | // | 135 | 21 | 1 |
| B6328 | 87-89 | // | // | // | 142 | 22 | 1 |
| B6329 | 89-91 | // | // | // | 146 | 23 | 1 |



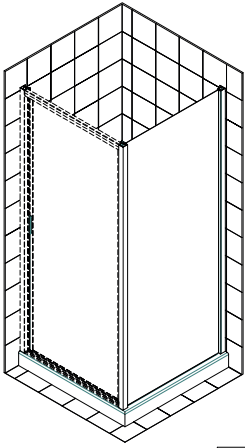




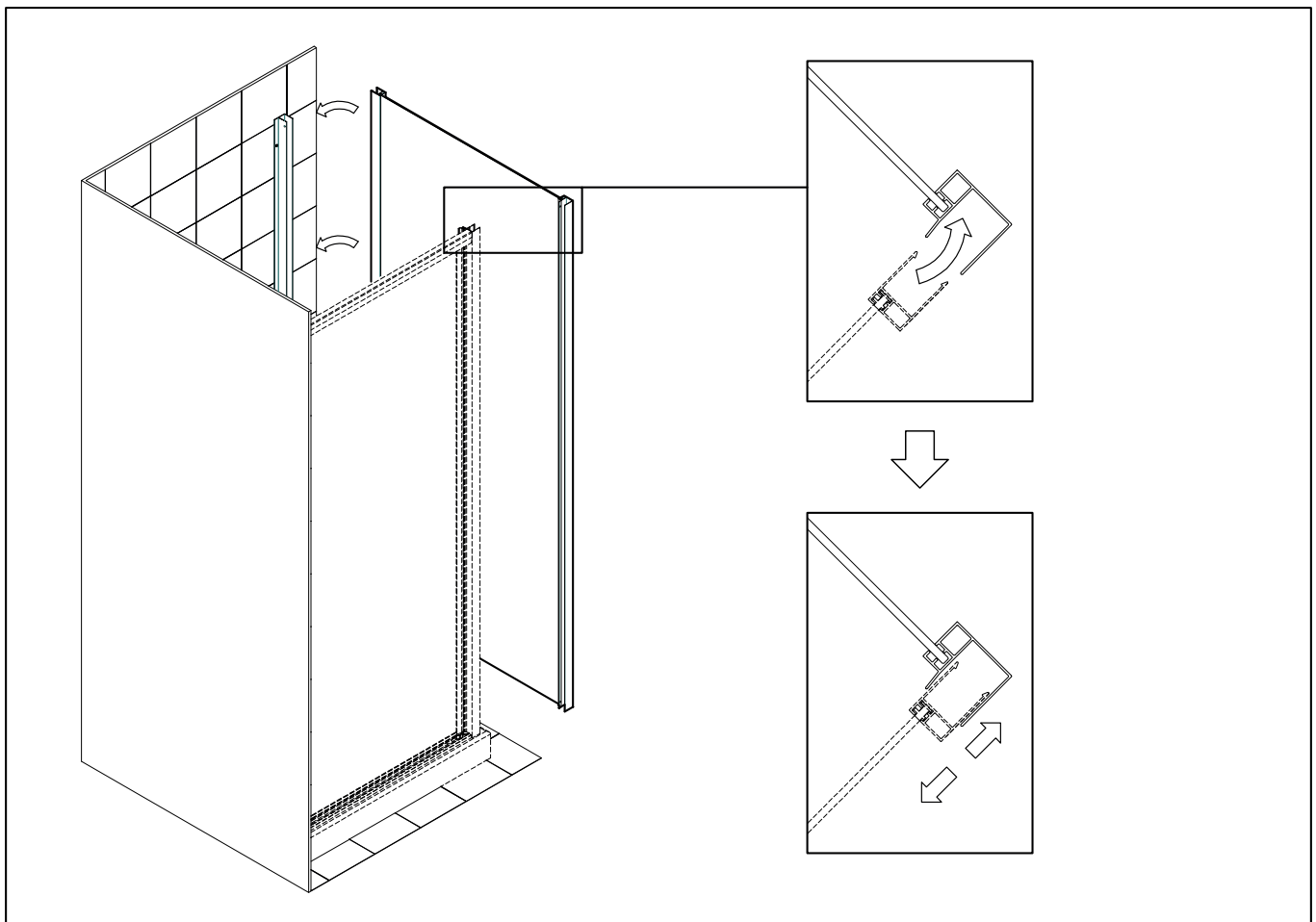
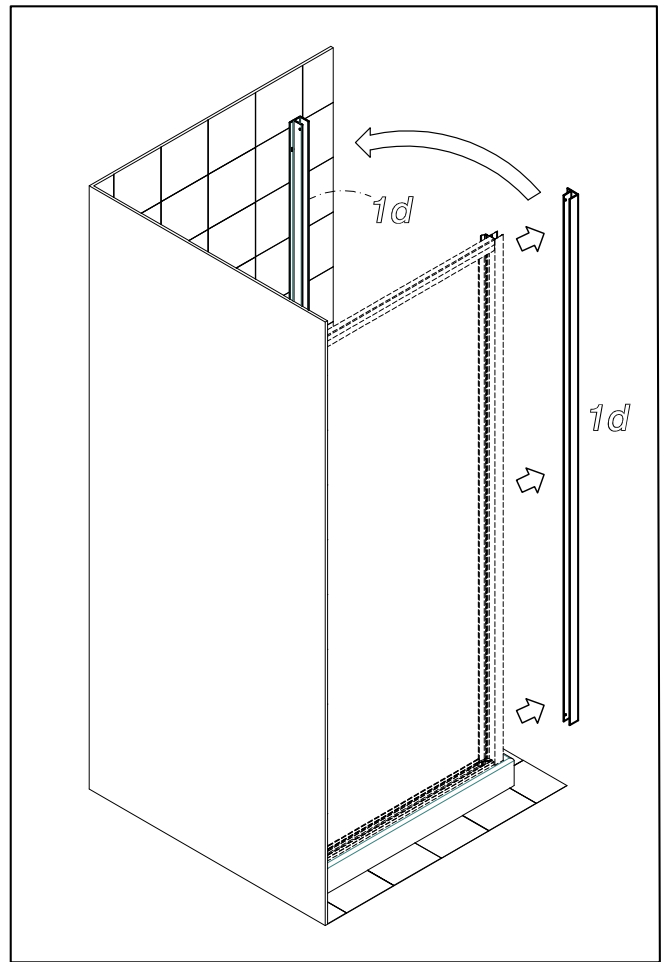
Prodotti Speciali - Produits Spéciaux - Special products - Productos Especiales - Sonderafertigungen - Maatwerk - Специальные Иродукты

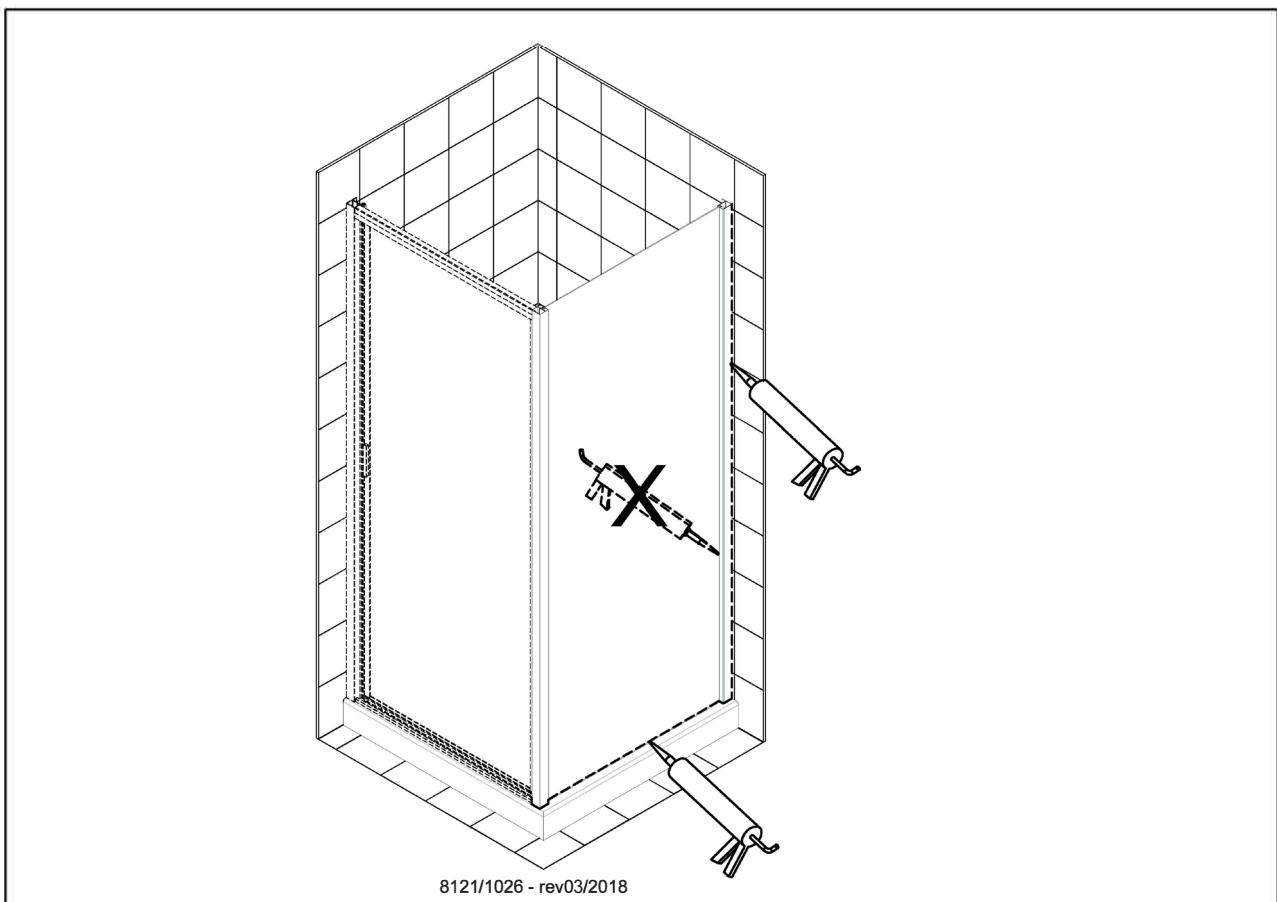
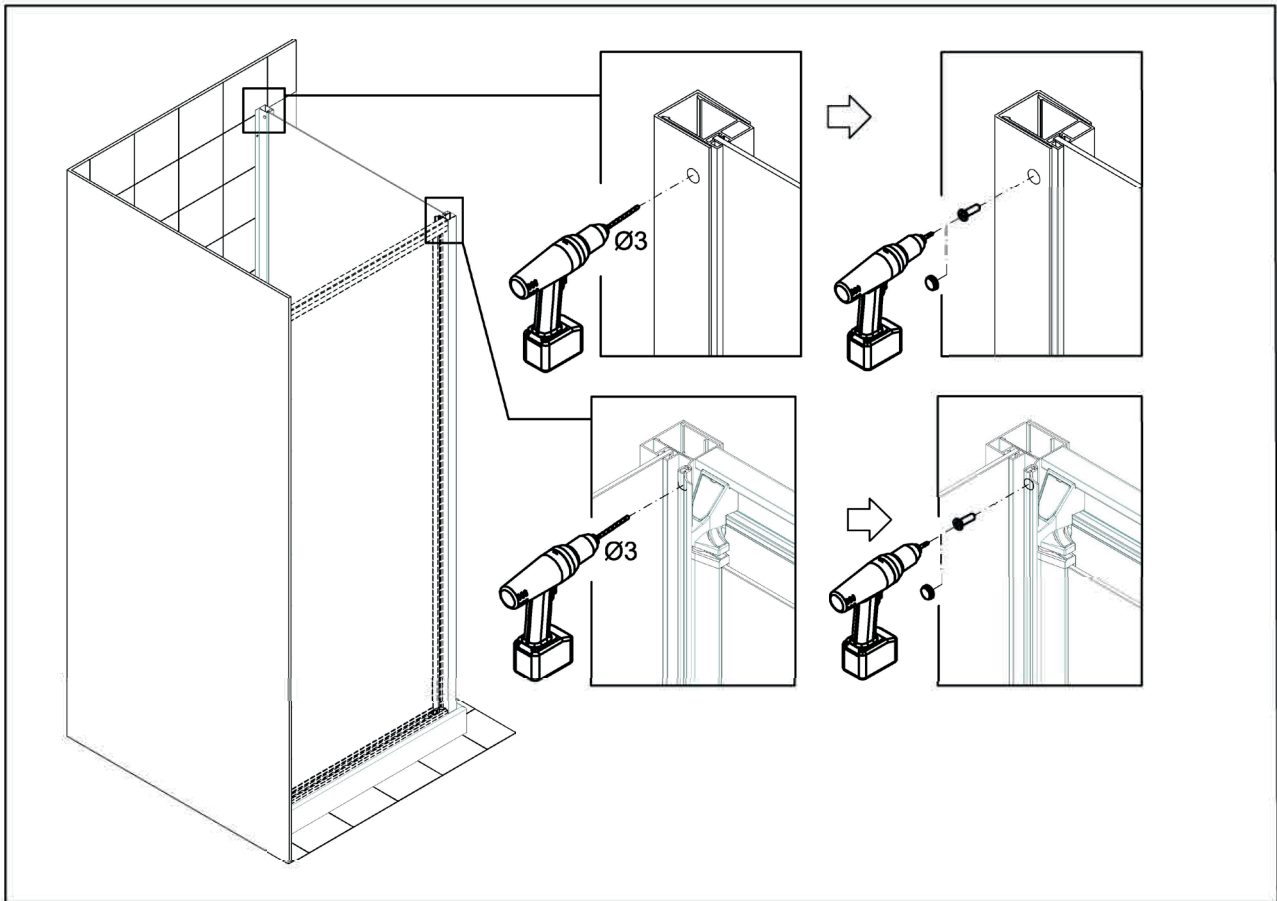
| | | | | |
|------------------------|---------------------|--------------------|-----------------------|----------------------|
| MISURE LIMITE | Altezza max 200 cm. | Altezza min 50 cm. | Larghezza max 120 cm. | Larghezza min 15 cm. |
| MESURES LIMITES | Hauteur max 200 cm. | Hauteur min 50 cm. | Largeur max 120 cm. | Largeur min 15 cm. |
| LIMITS OF MEASUREMENTS | Height max 200 cm. | Height min 50 cm. | Width max 120 cm. | Width min 15 cm. |
| MEDIDAS LIMITE | Altura max 200 cm. | Altura min 50 cm. | Anchura max 120 cm. | Anchura min 15 cm. |
| GRENZMAßE | Höhe max 200 cm. | Höhe min 50 cm. | Breite max 120 cm. | Breite min 15 cm. |
| EXTREME MATEN | Hoogte max 200 cm. | Hoogte min 50 cm. | Breedte max 120 cm. | Breedte min 15 cm. |
| ПРЕДЕЛЬНЫЕ РАЗМЕРЫ: | Макс. высота 200 см | Мин. высота 50 см | Макс. ширина 120 см | Мин. ширина 15 см |

| | | | | | | | | | |
|--|-----|--|--|--|--|--|--|--|--|
| | I | | | | | | | | |
| | II | | | | | | | | |
| | III | | | | | | | | |



| ARTICOLO | DIMENSIONI |
|----------|------------|
| B6321 | 63-65 |
| B6322 | 67-69 |
| B6323 | 69-71 |
| B6324 | 73-75 |
| B6325 | 77-79 |
| B6326 | 79-81 |
| B6327 | 83-85 |
| B6328 | 87-89 |
| B6329 | 89-91 |





8121/1026 - rev03/2018