

Ciao



Parete fissa per abbinamenti

è possibile formare cabine doccia a due o tre lati, anche misure rettangolari.

Paroi fixe pour réaliser des combinaisons

pour former des parois à deux ou trois côtés, également pour des dimensions rectangulaires.

Fixed panel for combinations

to form 2 or 3 sides shower enclosures, also in rectangular sizes.

Panel fijo para combinaciones

combinaciones posibles para la formación de cabinas de ducha de dos o tres lados, también en medidas rectangulares.

Festwand für Kombinationen

mit Türen oder Eckeinstiegen, zur Gestaltung von gleich- oder ungleichschenkligen U- oder L-förmigen Duschkabinen.

Vaste wand voor samenstellingen

van twee of driezijdige douchecellen, mogelijkheid tot rechthoekige maten.

Стационарная панель для комбинирования

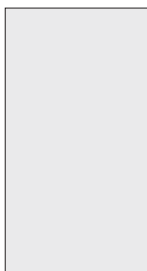
с душевыми кабинами. Можно создать душевые кабины с двумя или тремя сторонами, а также с прямоугольными размерами.



H 185 cm. - V 3 mm.

Finitura profili

Finitions des profilés
Profiles finishing
Acabado perfiles
Profilfarbe
Profiel afwerkingen
Отделка профилей

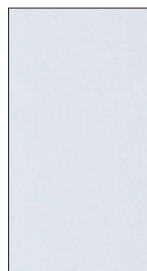


L01
bianco

blanc
white
blanco
Weiß
wit
белый

Finitura pannelli

Finitions des panneaux
Panels finishing
Acabado perfiles
Glasart
Paneel afwerkingen
Отделка панелей



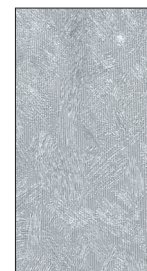
TR
trasparente

transparent
transparent
transparente
Klarglas
transparent
прозрачное



ST
stampato

granite
frostet
estampado
Bedrucktes Glas
gemarteld
узорчатое



JU
Setola polistirene

Polystyrene Setola
Setola polistyrene
Setola polistireno
Polystyren Setola
Setola polystyreen
Setola

Parete fissa per abbinamenti




Paroi fixe pour réaliser des combinaisons Fixed panel for combinations

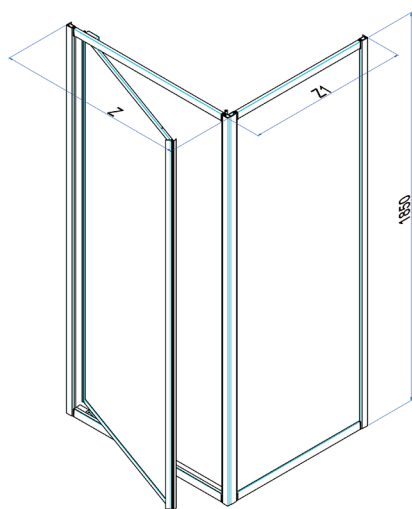
Panel fijo para combinaciones.

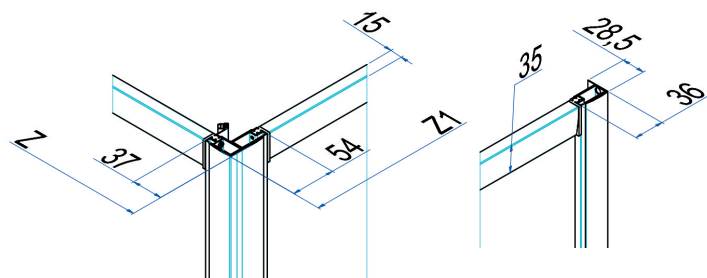
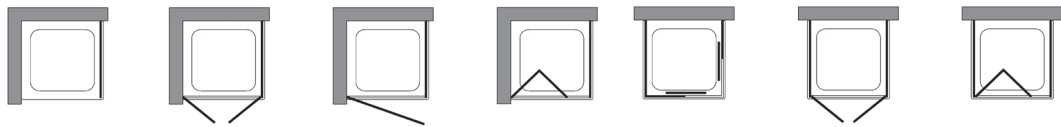
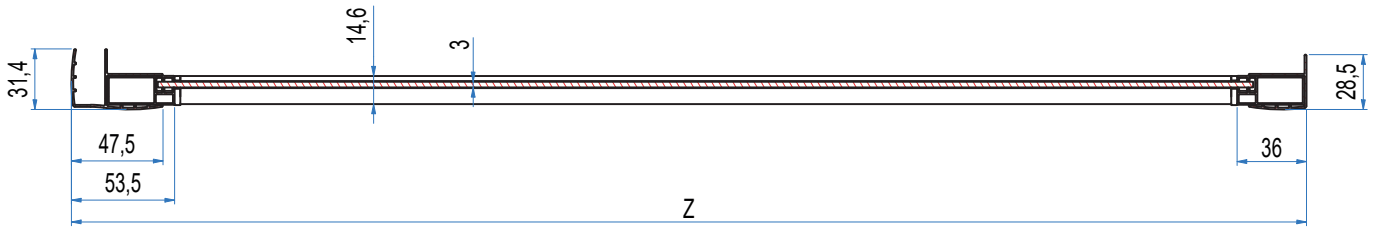
Festwand für Kombinationen

Vaste wand voor samenstellingen

Стационарная панель для комбинирования

Articolo	Estensibilità Z [cm]	A [cm]	B [cm]	C [cm]	 [dm ²]	 [kg]	 [n°]
B2670	65-69	//	//	//	97	12	1
						7	1
B2671	69-73	//	//	//	99	13	1
						8	1
B2672	73-77	//	//	//	102	14	1
						9	1
B2673	77-81	//	//	//	107	15	1
						9	1
B2674	81-85	//	//	//	112	16	1
						9	1
B2675	85-89	//	//	//	118	17	1
						10	1
B2676	89-93	//	//	//	123	18	1
						10	1



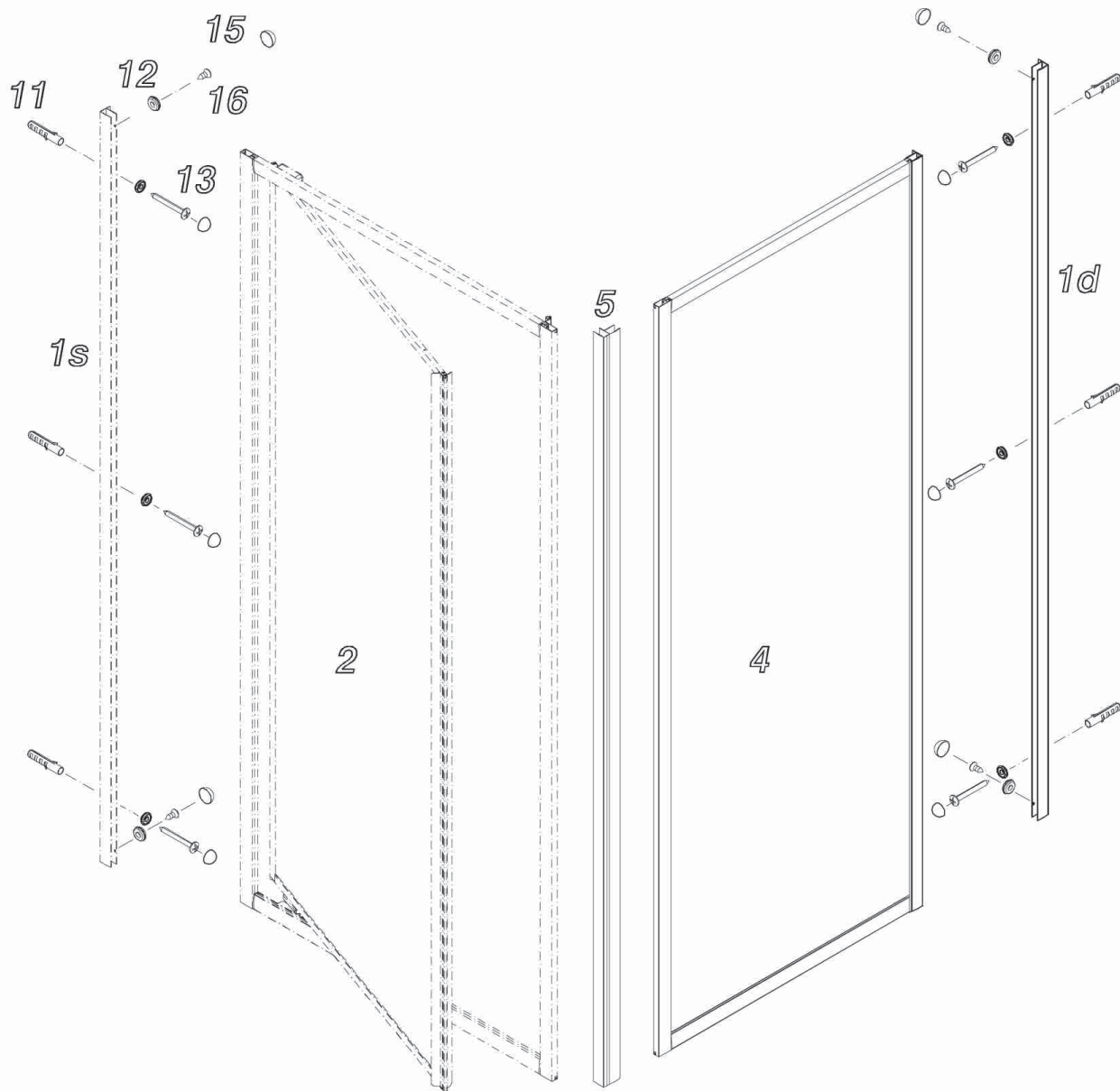




Prodotti Speciali - Produits Spéciaux - Special products - Productos Especiales - Sonderafertigungen - Maatwerk - Специальные Иродукты

MISURE LIMITE	Altezza max 185 cm.	//	Larghezza max 100/120 cm.	Larghezza min 20 cm.
MESURES LIMITES	Hauteur max 185 cm.	//	Largeur max 100/120 cm.	Largeur min 20 cm.
LIMITS OF MEASUREMENTS	Height max 185 cm.	//	Width max 100/120 cm.	Width min 20 cm.
MEDIDAS LIMITE	Altura max 185 cm.	//	Anchura max 100/120 cm.	Anchura min 20 cm.
GRENZMAßE	Höhe max 185 cm.	//	Breite max 100/120 cm.	Breite min 20 cm.
EXTREME MATEN	Hoogte max 185 cm.	//	Breedte max 100/120 cm.	Breedte min 20 cm.
ПРЕДЕЛЬНЫЕ РАЗМЕРЫ:	Макс. высота 185 см	//	Макс. ширина 100/120 см	Мин. ширина v см

	I								
	II								
	III								



11	12	13	15	16
N° 6 Ø 6 X 30	N° 10	N° 6 Ø 3.9 X 38	N° 10	N° 4 Ø 3.9 X 9.5

