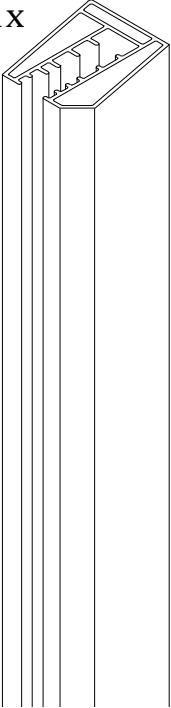
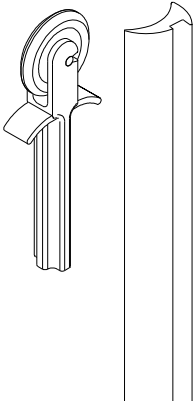
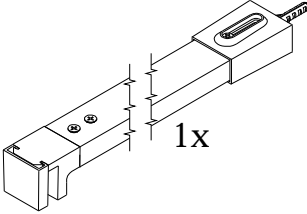
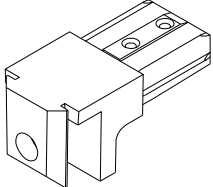
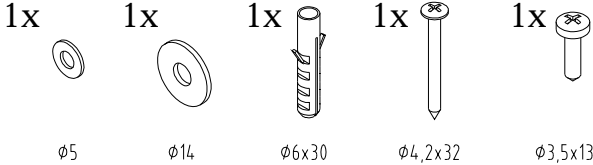
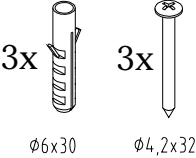
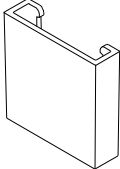
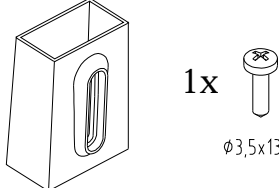


<p>RIC1760 ULU</p> <p>1x</p> 	<p>RIC1762</p> <p>1x</p> <p>1x</p> 	<p>RIC 1809CRO</p> <p>1x</p> 	<p>RIC 1810CRO</p> <p>1x</p> 
	<p>RIC 1813</p> <p>1x</p> <p>1x</p> <p>1x</p> <p>1x</p> <p>1x</p>  <p>φ5</p> <p>φ14</p> <p>φ6x30</p> <p>φ4,2x32</p> <p>φ3,5x13</p>	<p>RIC 880</p> <p>3x</p> <p>3x</p>  <p>φ6x30</p> <p>φ4,2x32</p>	<p>RIC 1811CRO</p> <p>1x</p> 
			<p>RIC 1812CRO</p> <p>1x</p> <p>1x</p>  <p>φ3,5x13</p>